

前 言

首先感谢您选用永森智能科技有限公司研制的 YE600 系列矢量控制变频器！

YE600 系列变频器是永森智能公司推出的一款通用高性能电流矢量变频器，可实现异步电机和永磁同步机控制，功能更强大。可用于纺织、造纸、拉丝、旋切、机床、陶瓷、包装、食品、风机、水泵及各种自动化生产设备的驱动上。

本说明书介绍了 YE600 系列变频器的功能特性以及使用方法，包括产品选型、参数设置、运行调试、维护检查等，请在使用前，请务必认真阅读本说明书。另外，请在理解产品的安全注意事项后再使用该产品。

注意事项

- 为了说明产品的细节部分，本说明书中的图例有时为卸下外罩或安全遮盖物的状态。使用本产品时，请务必按规定装好外壳或遮盖物，并按照手册的内容进行操作。
- 本手册中的图例仅为了说明，可能会与您订购的产品有所不同。
- 由于产品升级或规格变更，以及为了提高说明书的便利性和准确性，本说明书的内容会及时进行变更，不另行通知。
- 由于损坏或遗失而需要订购使用说明书时，请与本公司各区域代理商联系，或直接与本公司 客户服务中心联系。
- 如果您使用中仍有一些使用问题不明，请与本公司客户服务中心联系。
- 客服电话：

性能简介

1. 丰富的电压等级

支持单相 220V、三相 220V、三相 380V、单相 220V 输出三相 380V。

2. 丰富的控制方式

有速度传感器矢量控制、无速度传感器矢量控制、V/F 控制，同时还支持 V/F 分离控制。

3. 标准的现场总线

标准的 Modbus-RTU 通讯。

4. 丰富的编码器类型

分编码器、开路集电极编码器、旋转变压器、UVW 编码器等。

5. 全新的无速度传感器矢量控制算法

SVC（无速度传感器矢量控制），带来更好的低速稳定性，更强的低频带载能力，而且支持 SVC 的转矩控制。

功能	描述
虚拟输入输出 IO	可灵活实现各种简单的逻辑功能
快速限流	避免变频器频繁的出现过流故障
多电机切换	具备四组电机参数，可实现四个电机切换控制
恢复用户参数	该功能支持客户自行保存或恢复自己设定的参数
更高精度的 AIA0	通过出厂校正（亦可现场校正），AIA0 精度可达 20mv 以内
用户定制参数显示	用户可定制需要显示的功能参数
用户变更参数显示	用户可查看经过修改后的功能参数
PID 参数切换	具备两组 PID 参数，可通过端子切换或根据偏差自动切换
PID 反馈丢失检测	设定 PID 反馈丢失检测值，实现对 PID 运行时的保护
XDO 正反逻辑	用户自主设定 XDO 的正反逻辑
XDO 响应延迟	用户自主设定 XDO 响应延迟时间
瞬停不停	保证变频器在瞬间停电或电压突然降低时维持变频器短时间内继续运行
定时运行	支持最大 6500 分钟定时运行

开箱验货：

在开箱时，请认真确认：

本机铭牌的型号及变频器额定值是否与您的订货一致。箱内含您订购的机器、产品合格证、用户操作手册及保修单。

产品在运输过程中是否有破损现象；若发现有某种遗漏或损坏，请速与本公司或您的供货商联系解决。

初次使用：

对于初次使用本产品的用户，应先认真阅读本手册。若对一些功能及性能方面有所疑惑，请咨询我公司的技术支持人员，以获得帮助，对正确使用本产品有利。

YE600 系列变频器符合下列国际标准。

IEC/EN 61800-5-1：2003 可调速电气传动系统安规要求；

IEC/EN 61800-3：2004 可调速电气传动系统；第三部分：产品的电磁兼容性标准及其特定的试验方法（在正确安装和正确使用的条件下，满足 IEC/EN 61800-3 标准要求）。

目 录

前 言	1
性能简介	2
第一章 安全信息及注意事项	6
1.1 安全事项	6
1.2 注意事项	8
第二章 产品信息	11
2.1 产品型号说明	11
2.2 产品铭牌说明	11
2.3 产品系列	11
2.4 产品技术规范	13
2.5 产品外型和安装尺寸	15
2.6 操作面板的外型和安装尺寸	16
第三章 机械与电气安装	17
3.1 机械安装	17
3.2 产品各部分说明	18
第四章 变频器的配线	19
4.1 产品与外围设备的连接	19
4.2 主回路端子配置	20
4.3 控制端子说明	21
第五章 操作显示与应用举例	27
5.1 操作与显示界面介绍	27
5.2 功能码查看、修改方法说明	28
5.3 变频器功能码的组成方式	29
5.4 电机特性参数设置与自动调谐	29
5.5 密码设置	31
5.5 参数保存特性与厂家参数恢复	31
第六章 功能参数表	32
6.1 基本功能参数简表	32
6.2 监视参数表	57
第七章 参数说明	60
P0 组 基本功能组	60
P1 组 第一电机参数	69
P2 组 矢量控制参数	73

P3 组 V/F 控制参数	75
P4 组 输入端子	80
P5 组 输出端子	89
P6 组 启停控制	93
P7 组 键盘与显示	98
P8 组 辅助功能	101
P9 组 故障与保护	109
PA 组 过程控制 PID 功能	114
PB 组 摆频、定长和计数	119
PC 组 多段指令及简易 PLC 功能	122
PD 组 通讯参数	125
PE 组 用户定制功能码	125
PP 组 用户密码	126
H0 组 转矩控制和限定参数	128
H5 组 控制优化参数	130
H6 组 AI 曲线设定	132
H8 组 点对点通讯	134
S0 组 监视	136
第八章 故障诊断及对策	142
8.1 故障报警及对策	142
8.2 常见故障及其处理方法	149
附录 I: YE600 Modbus 通讯协议	151
附录 B YE600 变频器制动电阻选型表	161
保修协议	162

第一章 安全信息及注意事项

安全定义：

在本手册中，安全注意事项分以下两类：



危险：由于没有按要求操作造成危险，可能导致重伤，甚至死亡的情况；



注意：由于没有按要求操作造成危险，可能导致中度伤害或轻伤，及设备损坏的情况；

请用户在安装、调试和维修本系统时，仔细阅读本章，务必按照本章内容所要求的安全注意事项进行操作。如出现因违规操作而造成的任何伤害和损失均与本公司无关。

1.1 安全事项

1.1.1 安装前：



危险

- 开箱时发现控制系统进水、部件缺少或有部件损坏时，请不要安装！
- 装箱单与实物名称不符时，请不要安装！



注意

- 搬运时应该轻抬轻放，否则有损害设备的危险！
- 有损伤的驱动器或缺件的变频器请不要使用。有受伤的危险！
- 不要用手触及控制系统的元器件，否则有静电损坏的危险！

1.1.2 安装时：



危险

- 请安装在金属等阻燃的物体上；远离可燃物。否则可能引起火警！
- 不可随意拧动设备元件的固定螺栓，特别是带有红色标记的螺栓！



注意

- 不能让导线头或螺钉掉入驱动器中。否则引起驱动器损坏！
- 请将驱动器安装在震动少，避免阳光直射的地方。
- 两个以上变频器置于同一个柜子中时，请注意安装位置，保证散热效果。

1.1.3 配线时：

**危险**

- 遵守本手册指导，由专业工程人员施工，否则会出现意想不到的危险！
- 变频器和电源之间必须有断路器隔开，否则可能发生火警！
- 接线前请确认电源处于零能量状态，否则有触电的危险！
- 请按标准对变频器进行正确规范接地，否则有触电危险！

**注意**

- 绝不能将输入电源连接到变频器的输出端子（U、V、W）上。注意接线端子的标记，不要接错线！否则引起驱动器损坏！
- 所用导线线径请参考手册的建议。否则可能发生事故！
- 绝不能将制动电阻直接接于直流母线（+）、（-）端子之间。否则引起火警！
- 编码器必须使用屏蔽线，且屏蔽层必须保证单端可靠接地！

1.1.4 上电前：**危险**

- 请确认输入电源的电压等级是否和变频器的额定电压等级一致；电源输入端子（R、S、T）和输出端子（U、V、W）上的接线位置是否正确；并注意检查与驱动器相连接的外围电路中是否有短路现象，所连线路是否紧固，否则引起驱动器损坏！

**注意**

- 变频器必须盖好盖板后才能上电。否则可能引起触电！
- 所有外围配件的接线必须遵守本手册的指导，按照本手册所提供电路连接方法正确接线。否则引起事故！

1.1.5 上电后：**危险**

- 上电后不要打开盖板。否则有触电的危险！
- 不要用湿手触摸驱动器及周边电路。否则有触电危险！
- 不要触摸变频器的任何输入输出端子。否则有触电危险！
- 上电初，变频器自动对外部强电回路进行安全检测，此时，绝不能触摸驱动器U、V、W接线端子或电机接线端子，否则有触电危险！

**注意**

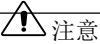
- 若进行参数辨识，注意电机旋转中伤人的危险。否则可能引起事故！
- 请勿随意更改变频器厂家参数。否则可能造成设备的损害！

1.1.6 运行中：



危险

- 请勿触摸散热风扇及放电电阻以试探温度。否则可能引起灼伤！
- 请勿在运行中检测信号。否则可能引起人身伤害或设备损坏！



注意

- 变频器运行中，应避免有东西掉入设备中。否则引起设备损坏！
- 不要采用接触器通断的方法来控制驱动器的启停。否则引起设备损坏！

1.1.7 保养时：



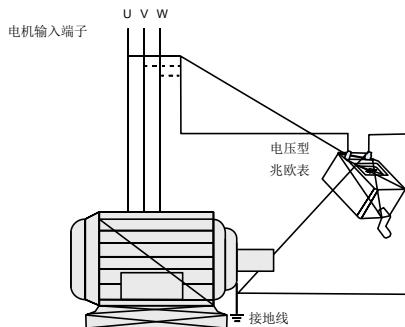
危险

- 没有经过专业培训的人员请勿对变频器实施维修及保养。否则造成人身伤害或设备损坏！
- 请勿带电对设备进行维修及保养。否则有触电危险！
- 确认将变频器的输入电源断电 10 分钟后，才能对驱动器实施保养及维修。否则电容上的残余电荷对人会造成伤害！
- 变频器开展维护保养工作之前，请确保变频器与所有的电源安全断开
- 更换变频器后必须进行参数的设置和检查，所有可插拔插件必须在断电情况下插拔！

1.2 注意事项

1.2.1 电机绝缘检查

电机在首次使用、长时间放置后的再使用之前及定期检查时，应做电机绝缘检查，防止因电机绕组的绝缘失效而损坏变频器。绝缘检查时一定要将电机连线从变频器分开，建议采用 500V 电压型兆欧表，应保证测得绝缘电阻不小于 $5M\Omega$ 。



1.2.2 电机的热保护

若选用电机与变频器额定容量不匹配时，特别是变频器额定功率大于电机额定功率时，务必调整变频器内电机保护相关参数值或在电机前加装热继电器以对电机保护。

1.2.3 工频以上运行

本变频器可提供 0Hz~3200Hz 的输出频率。若客户需在 50Hz 以上运行时，请考虑机械装置的承受力。

1.2.4 机械装置的振动

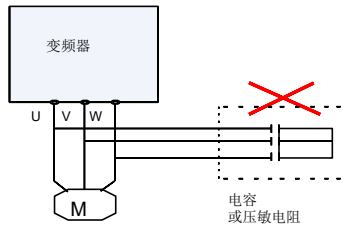
变频器在一些输出频率处，可能会遇到负载装置的机械共振点，可通过设置变频器内跳跃频率参数来避开。

1.2.5 关于电动机发热及噪声

因变频器输出电压是 PWM 波，含有一定的谐波，因此电机的温升、噪声和振动同工频运行相比会略有增加。

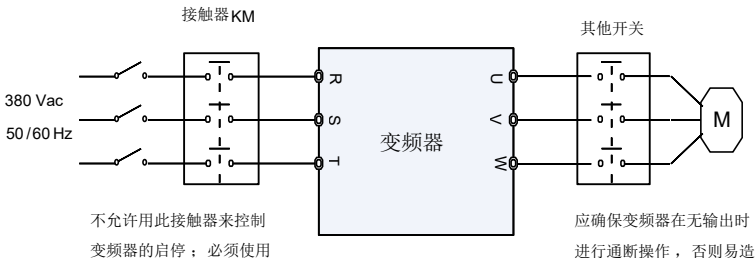
1.2.6 输出侧有压敏器件或改善功率因数的电容的情况

变频器输出是 PWM 波，输出侧如安装有改善功率因数的电容或防雷用压敏电阻等，易引发变频器瞬间过电流甚至损坏变频器。请不要使用。



1.2.7 变频器输入、输出端所用接触器等开关器件

若在电源和变频器输入端之间加装接触器，则不允许用此接触器来控制变频器的启停。一定需要用该接触器控制变频器启停时，间隔不要小于一个小时。频繁的充放电易降低变频器内电容器的使用寿命。若输出端和电机之间装有接触器等开关器件，应确保变频器在无输出时进行通断操作，否则易造成变频器内模块损坏。



1.2.8 额定电压值以外的使用

不适合在手册所规定的允许工作电压范围之外使用变频器，易造成变频器内器件损坏。如果需要，请使用相应的升压或降压装置对电源进行变压处理后输入到变频器。

1.2.9 三相输入改成两相输入

不可将 ED 系列中三相变频器改为两相使用。否则将导致故障或变频器损坏。

1.2.10 雷电冲击保护

本系列变频器内装有雷击过电流保护装置，对于感应雷有一定的自我保护能力。对于雷电频发处客户还应在变频器前端加装保护。

1.2.11 海拔高度与降额使用

在海拔高度超过 1000m 的地区，由于空气稀薄造成变频器的散热效果变差，有必要降额使用。此情况请向我公司进行技术咨询。

1.2.12 一些特殊用法

如果客户在使用时需用到本手册所提供的建议接线图以外的方法时，如共直流母线等，请向我公司咨询。

1.2.13 变频器的报废时注意

主回路的电解电容和印制板上电解电容焚烧时可能发生爆炸。塑胶件焚烧时会产生有毒气体。请作为工业垃圾进行处理。

1.2.14 关于适配电机

- 1) 标准适配电机为四极鼠笼式异步感应电机。若非上述电机请一定按电机额定电流选配变频器。
- 2) 非变频电机的冷却风扇与转子轴是同轴连接，转速降低时风扇冷却效果降低，因此，电机出现过热的场合应加装强排气扇或更换为变频电机；
- 3) 变频器已经内置适配电机标准参数，根据实际情况有必要进行电机参数辨识或修改缺省值以尽量符合实际值，否则会影响运行效果及保护性能；
- 4) 由于电缆或电机内部出现短路会造成变频器报警，甚至炸机。因此，请首先对初始安装的电机及电缆进行绝缘短路测试，日常维护中也需经常进行此测试。注意，做这种测试时务必将变频器与被测试部分全部断开。

第二章 产品信息

2.1 产品型号说明

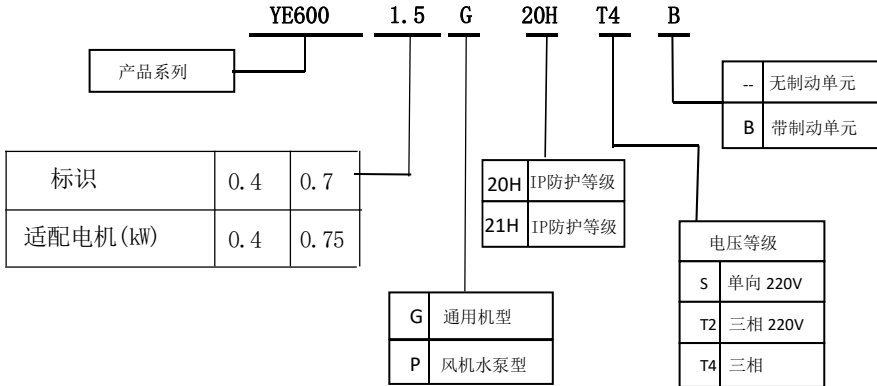
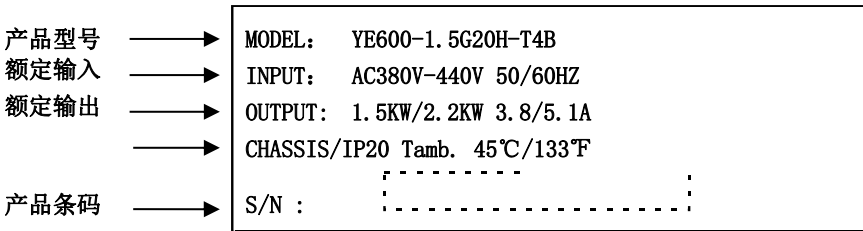


图 2-1 产品型号说明

2.2 产品铭牌说明



2.3 产品系列

变频器型号	电源容量 KVA	输入电流 A	输出电流 A	适配电机		发热功耗 KW
				KW	HP	
单相电源: 220V, 50/60Hz 输入						
YE600-0.4G20H-S2B	1	5.4	2.3	0.4	0.5	0.02
YE600-0.75G20H-S2B	1.5	8.2	4	0.75	1	0.03
YE600-1.5G20H-S2B	3	14	7	1.5	2	0.06
YE600-2.2G20H-S2B	4	23	9.6	2.2	3	0.08

变频器型号	电源容量 KVA	输入电流 A	输出电流 A	适配电机		发热功耗 KW
				KW	HP	
三相电源:220V, 50/60Hz 输入						
YE600-0.4G20H-T2B	1.5	3.4	2.1	0.4	0.5	0.02
YE600-0.7G20H-T2B	3	5	3.8	0.75	1	0.03
YE600-1.5G20H-T2B	4	5.8	5.1	1.5	2	0.06
YE600-2.2G20H-T2B	5.9	10.5	9	2.2	3	0.08
三相电源:380V, 50/60Hz 输入						
YE600-0.7G20H-T4B	1.5	3.4	2.1	0.75	1	0.03
YE600-1.5G20H-T4B	3	5	3.8	1.5	2	0.05
YE600-2.2G20H-T4B	4	5.8	5.1	2.2	3	0.07
YE600-3.7G20H-T4B	5.9	10.5	9	3.7	5	0.12
YE600-5.5G20H-T4B	8.9	14.6	13	5.5	7.5	0.20
YE600-7.5G20H-T4B	11	20.5	17	7.5	10	0.25
YE600-11G20H-T4B	17	26	25	11	15	0.45
YE600-15G20H-T4B	21	35	32	15	20	0.55
YE600-18.5G20H-T4B	24	38.5	37	18.5	25	0.65
YE600-22G20H-T4B	30	46.5	45	22	30	0.80
YE600-30G20H-T4B	40	62	60	30	40	1.01
YE600-37G20H-T4B	57	76	75	37	50	1.2
YE600-45G20H-T4B	69	92	91	45	60	1.51
YE600-55G20H-T4B	85	113	112	55	75	1.80
YE600-75G20H-T4B	114	157	150	75	100	1.84
YE600-90G20H-T4B	134	180	176	90	125	2.08
YE600-110G20H-T4B	160	214	210	110	150	2.55
YE600-132G20H-T4B	192	256	253	132	200	3.06
YE600-160G20H-T4B	231	307	304	160	220	3.61
YE600-200G20H-T4B	250	385	377	200	260	4.42
YE600-220G20H-T4B	280	430	426	220	300	4.87
YE600-250G20H-T4B	355	468	465	250	330	5.51
YE600-280G20H-T4B	396	525	520	280	370	6.21
YE600-315G20H-T4B	445	590	585	315	420	7.03
YE600-355G20H-T4B	500	665	650	355	470	7.81
YE600-400G20H-T4B	565	785	725	400	530	8.51
YE600-450G20H-T4B	630	883	820	450	600	9.23

2.4 产品技术规范

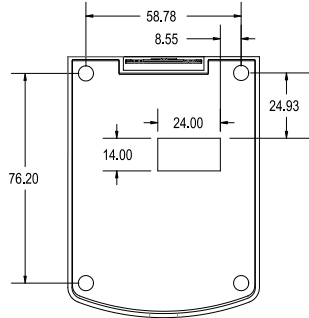
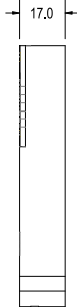
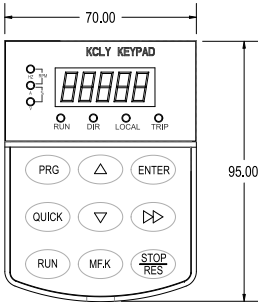
基本功能	最高频率	矢量控制：0~600Hz V/F 控制：0~320Hz		
	载波频率	0.5KHz~16KHz；可根据负载特性，自动调整载波频率		
	输入频率分辨率	数字输入：0.01Hz 模拟输入：最大频率的 0.025%		
	过载能力	G 型机：150% 额定电流 60S；180% 额定电流 3S。 P 型机：120% 额定电流 60S；150% 额定电流 3S。		
	转矩提升	自动转矩提升；手动转矩提升 0.1%~30.0%		
	控制方式	开环矢量控制(SVC) 闭环矢量控制(FVC) V/F 控制		
	启动转矩	G 型机:0.1Hz/150% (SVC) ;0Hz/180% (FVC) P 型机: 0.1Hz/100%		
	转矩控制精度	±2.5% (FVC)		
	调速范围	1 : 100 (SVC)	1 : 1000 (FVC)	
	稳速精度	±2.5% (SVC)	±0.02% (FVC)	
	V/F 曲线	三种方式：直线型；多点型；N 次方型 V/F 曲线（1.2 次方、1.4 次方、1.6 次方、1.8 次方、2 次方）		
	V/F 分离	2 种方式：全分离、半分离		
	加减速曲线	直线或者 S 曲线加减速方式 4 种加减速时间，加减速时间范围 0.0~6500.0S		
	点动控制	点动频率范围：0.00Hz~50.00Hz 点动加减速时间：0.0S~6500.0S		
	直流制动	直流制动频率：0.00Hz~最大频率 制动时间：0.0S~36.0S 制动动作电流值：0.0%~100.0%		
	简易 PLC、多段速运行	通过内置 PLC 或控制端子实现最多 16 段速运行		
	内置 PID	可方便实现过程控制闭环控制系统		
	自动电压调整 (AVR)	当电网电压变化时，能自动保持输出电压恒定		
	个性化功能	过压过流失速控制	对运行期间电流电压自动限制，防止频繁过流过压跳闸	
		快速限流功能	避免变频器频繁的出现过流故障	
转矩限定与控制		“挖土机”特性，对运行期间转矩自动限制，防止频繁过流跳闸；闭环矢量模式可实现转矩控制。		
瞬停不停		瞬时停电时通过负载回馈能量补偿电压的降低，维持变频器短时间内继续运行		

个性化功能	虚拟 IO	5 组虚拟 XDO, 可实现简易逻辑控制
	定时控制	定时控制功能: 设定时间范围 0.0Min~6500.0Min
	多电机切换	四组电机参数, 可实现四个电机切换控制
	双 485 通讯口	双 485 通讯口支持 Modbus 协议 (RTU)
输入输出特性	命令源	操作面板给定、控制端子给定、串行通讯口给定
	频率源	10 种频率源: 数字给定、模拟电压给定、模拟电流给定、脉冲给定、串行口给定。可通过多种方式切换
	辅助频率源	10 种辅助频率源。可灵活实现辅助频率微调、频率合成
	输入端子	5 个数字输入端子, 其中 1 个支持最高 100KHz 的高速脉冲输入 2 个模拟量输入端子, 1 个仅支持 0~10V 电压输入, 1 个支持 0~10V 电压输入或 4~20 mA 电流输入
	输出端子	1 个高脉冲输出端子, 支持 0~100KHz 的方波信号输出 1 个数字输出端子 1 个继电器输出端子 2 个模拟输出端子, 支持 0~20 mA 电流输出或 0~10V 电压输出
显示与操作	操作面板显示	可显示设定频率、输出频率、输出电流、输出电压等 26 种状态参数
	按键锁定和功能选择	实现按键的部分或全部锁定, 定义部分按键的作用范围, 以防误操作
	保护功能	上电电机短路检测、输入输出缺相保护、过流保护、过压保护、欠压保护、过热保护、过载保护等
使用环境	使用场所	室内, 不受阳光直晒, 无尘埃、腐蚀性气体、可燃性气体、油雾、水蒸气、滴水或盐分等
	海拔高度	低于 1000m
	环境温度	-10℃~+40℃ (环境温度在 40℃~50℃, 请降额使用)
	湿度	小于 95%RH, 无水珠凝结
	振动	小于 5.9m/s (0.6g)
	存储温度	-20℃~+60℃
	IP 等级	IP20
	污染等级	PD2
配电系统	TN, TT	

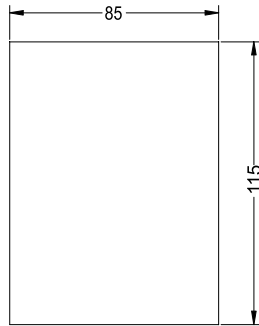
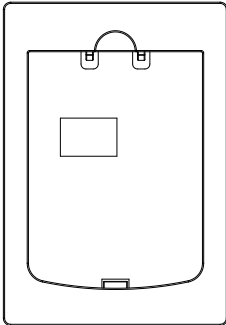
2.5 产品的外形和安装尺寸

规格	H (mm)	H1 (mm)	W (mm)	A (mm)	D (mm)	安装孔径 (mm)
YE600-0.7G20H-T4B YE600-1.5G20H-T4B YE600-2.2G20H-T4B	185	175	118	106.6	156	Φ4.5
YE600-3.7G20H-T4B YE600-5.5G20H-T4B YE600-7.5G20H-T4B	247	235	160	148	177	Φ5.5
YE600-11G20H-T4B YE600-15G20H-T4B	350		210		178	
YE600-18.5G20H-T4B YE600-22G20H-T4B YE600-30G20H-T4B	438		276		222	
YE600-37G20H-T4B YE600-45G20H-T4B YE600-55G20H-T4B	590		395		240	
YE600-75G20H-T4B YE600-90G20H-T4B YE600-110G20H-T4B						

2.6 操作面板的外形和安装尺寸



2.7 托板的外形和安装尺寸



第三章机械与电气安装

3.1 机械安装

3.1.1 安装环境:

- 1) 环境温度: 周围环境温度对变频器寿命有很大影响, 不允许变频器的运行环境温度超过允许温度范围 ($-10^{\circ}\text{C} \sim 50^{\circ}\text{C}$)。
- 2) 将变频器装于阻燃物体的表面, 周围要有足够空间散热。变频器工作时易产生大量热量。并用螺丝垂直安装在安装支座上。
- 3) 请安装在不易振动地方。振动不大于 0.6G。特别注意远离冲床等设备。
- 4) 避免装于阳光直射、潮湿、有水珠的地方。
- 5) 避免装于空气中有腐蚀性、易燃性、易爆性气体的场所。
- 6) 避免装在有油污、多灰尘、多金属粉尘的场所。

3.1.2 安装空间要求

YE600 系列变频器根据功率等级不同, 周围安装空间预留要求不同, 具体如下图所示

图 3-1 YE600 变频器各功率等级安装空间要求

YE600 系列变频器散热时热量由下往上散发, 多台变频器工作时, 通常进行并排安装。在需要上下排安装の場合, 由于下排变频器的热量会引起上排设备温度上升导致故障, 应采取安装隔热导流板等对策。

3.2 产品各部分说明

尺寸要求		功率等级
$A \geq 10\text{mm}$	$B \geq 100\text{mm}$	0.4kW~15kW
$A \geq 10\text{mm}$	$B \geq 200\text{mm}$	18.5kW~22kW
$A \geq 50\text{mm}$	$B \geq 200\text{mm}$	22kW~37kW
$A \geq 50\text{mm}$	$B \geq 300\text{mm}$	37kW~630kW

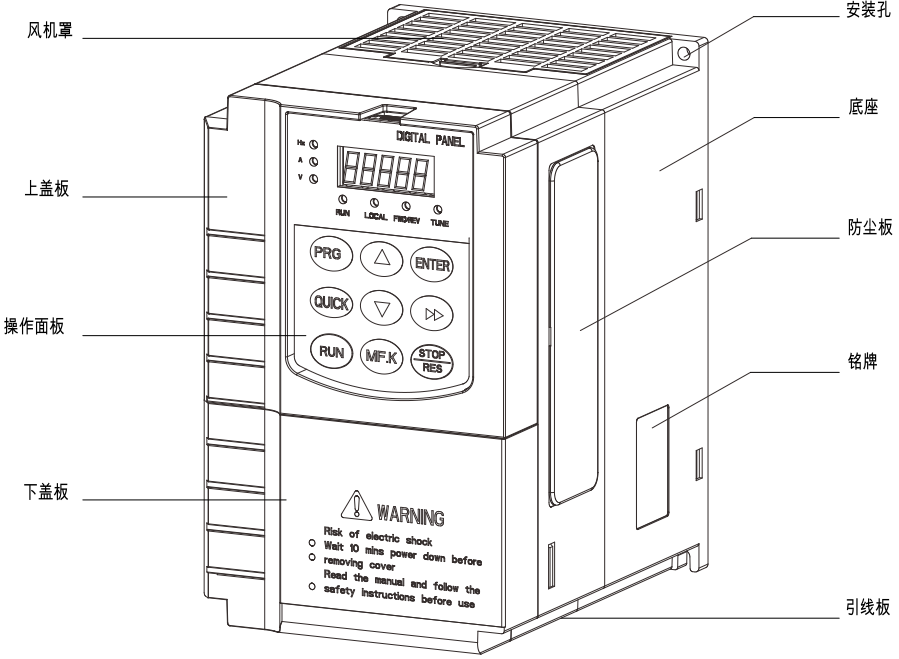


图 3-3 产品各部名称

第四章变频器的配线

4.1 产品与外围设备的连接

在使用 YE600 系列变频器控制同步或异步电机构成的控制系统时，需要在变频器的输入输出侧安装各类电气元件保证系统的安全稳定。

4.1.1 外围电器元件使用说明

配件名称	安装位置	功能说明
空气开关	输入回路前端	下游设备过流时分断电源
接触器	空开和变频器输入侧之间	变频器通断电操作，应避免通过接触器对变频器进行频繁上下电操作（每分钟少于二次）或进行直接启动操作。
交流输入电抗器	变频器输入侧	提高输入侧的功率因数；有效消除输入侧的高次谐波，防止因电压波形畸变造成其它设备损坏；消除电源相间不平衡而引起的输入电流不平衡。
EMC 输入滤波器	变频器输入侧	减少变频器对外的传导及辐射干扰；降低从电源端流向变频器的传导干扰，提高变频器的抗干扰能力。
直流电抗器	YE600 系列变频器 7.5G 以上直流电抗器为标准配置	提高输入侧的功率因数； 提高变频器整机效率和热稳定性； 有效消除输入侧高次谐波对变频器的影响，减少对外传导和辐射干扰。
交流输出电抗器	在变频器输出侧和电机之间。靠近变频器安装。	变频器输出侧一般含较多高次谐波。当电机与变频器距离较远时，因线路中有较大的分布电容。其中某次谐波可能在回路中产生谐振，带来两方面影响： ◆破坏电机绝缘性能，长时间会损坏电机。 ◆产生较大漏电流，引起变频器频繁保护。 一般变频器和电机距离超过 100m，建议加装输出交流电抗器。

- 不要在变频器的输出侧安装电容器或浪涌抑制器，这将导致变频器的故障或电容和浪涌抑制器的损坏。
- 变频器的输入/输出（主回路）包含有谐波成分，可能干扰变频器附件的通讯设备。因此，安装抗干扰滤波器，使干扰降至最小。
- 外围设备的详细情况及选件请参照外围设备的选型手册。

4.2 主回路端子配置

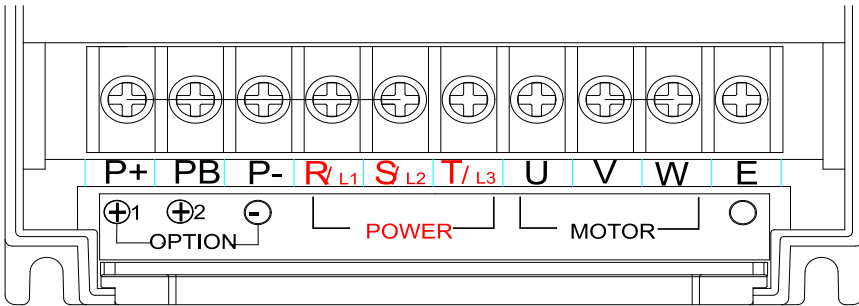


图 4-2 主回路端子示意图

端子符号	端子名称及说明
P+ PB	外接制动电阻预留端子，连接制动电阻
P+ P-	直流母线正、负端子，用于共直流母线输入
R/L1 S/L2 T/L3	三相交流输入端子
U V W	三相交流输出端子
E	接地端子

4.2.2 配线注意事项

1) 输入电源 R、S、T：

- 变频器的输入侧接线，无相序要求。
- 外部功率配线的规格和安装方式需要符合当地法规及相关 IEC 标准要求。
- 功率线缆配线请根据推荐表中的值选择对应尺寸的铜导线。

2) 直流母线（+）、（-）：

- 注意刚停电后直流母线（+）、（-）端子有残余电压，须等 CHARGE 灯熄灭，并确认停电 10 分钟后才能进行配线操作，否则有触电的危险。
- 制动单元的配线长度不应超过 10m。应使用双绞线或紧密双线并行配线。
- 不可将制动电阻直接接在直流母线上，可能会引起变频器损坏甚至火灾。

3) 制动电阻连接端子（+）、PB：

- 30kW 以下且确认已经内置制动单元的机型，其制动电阻连接端子才有效。
- 制动电阻选型参考推荐值且配线距离应小于 5m。否则可能导致变频器损坏。

4) 变频器输出侧 U、V、W：

- 外部功率配线的规格和安装方式需要符合当地法规及相关 IEC 标准要求。
- 功率线缆配线请根据推荐表中的值选择对应尺寸的铜导线。
- 变频器侧出侧不可连接电容器或浪涌吸收器，否则会引起变频器经常保护甚至损坏。

● 电机电缆过长时，由于分布电容的影响，易产生电气谐振，从而引起电机绝缘破坏或产生较大漏电流使变频器过流保护。电机电缆长度大于 100m 时，须在变频器附近加装交流输出电抗器。

5) 接地端子 E:

- 端子必须可靠接地，接地线阻值必须少于 0.1Ω。否则会导致设备工作异常甚至损坏。
- 不可将接地端子和电源零线 N 端子共用。
- 保护接地导体的阻抗必须要满足在出现故障时能承受可能出现的大短路电流的要求。
- 保护接地导体的尺寸根据下表进行选择。

一条相线的截面积 (S)	保护性导体的最小截面积 (S _p)
$S \leq 16\text{mm}^2$	S
$16\text{mm}^2 < S \leq 35\text{mm}^2$	16mm ²
$35\text{mm}^2 < S$	S/2

- 保护接地导体必须采用黄绿线缆。

6) 对前级保护装置的要求:

- 在输入配电线路上要加装合适的保护器件，保护器件需提供过流保护、短路保护和隔离保护等功能。
- 选择保护器件时应考虑功率电缆电流容量、系统过载能力要求和设备前级配电的短路能力等因素，一般请根据推荐表中的推荐值选择。”

4.3 控制端子说明

4.3.1 控制端子的布局如下:

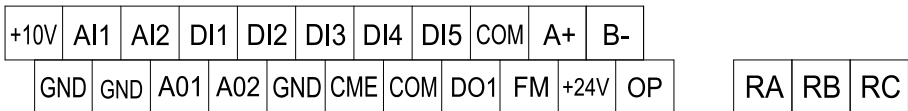


图 4-3 控制回路端子布置图

4.3.2 控制端子说明

类别	端子符号	端子名称	功能说明
电 源	+10V-GND	外接+10V 电源	向外提供+10V 电源，最大输出电流：10mA，一般用作外接电位器工作电源，电位器阻值范围：1kΩ~5kΩ
	+24V-COM	外接+24V 电源	向外提供+24V 电源，一般用作数字输入输出端子工作电源和外接设备电源，最大输出电流：200mA
	OP	外部电源输入端子	出厂默认与+24V 连接，当利用外部信号驱动 X1~X5 时，OP 需与外部电源连接，且与+24V 电源端子断开

模拟输入	AI1-GND	模拟量输入端子 1	1、 输入电压范围: DC 0V~10V 2、 输入阻抗: 22 k Ω
	AI2-GND	模拟量输入端子 2	1、 输入范围: DC 0V~10V/4mA~20mA, 由控制板上的 AI2 跳线选择决定 2、 输入阻抗: 电压输入时为 22 k Ω , 电流输入时为 500 Ω
数字输入	X1-0P	数字输入 1	1、 光耦隔离, 兼容双极型输入 2、 输入阻抗: 2.4 k Ω 3、 电平输入时电压范围: 9V~30V
	X2-0P	数字输入 2	
	X3-0P	数字输入 3	
	X4-0P	数字输入 4	
	X5-0P	高速脉冲输入端子	除了 X1~X4 的特点外, 还可作为高速脉冲输入通道。 最高输入频率: 100kHz
模拟输出	A01-GND	模拟输出 1	由控制板上的 A01 跳线决定电压或者电流输出 输出电压范围: 0V~10V 输出电流范围: 0mA~20mA
	A02-GND	模拟输出 2	由控制板上的 A02 跳线决定电压或者电流输出 输出电压范围: 0V~10V 输出电流范围: 0mA~20mA
数字输出	D01-CME	数字输出 1	光耦隔离, 双极性开路集电极输出 输出电压范围: 0V~24V 输出电流范围: 0mA~50mA 注意: 数字输出地 CME 与数字输入地 COM 是内部隔离的, 但出厂时 CME 与 COM 已经外部短接 (此时 D01 默认为+24V 驱动)。当 D01 想用外部电源驱动时, 必须断开 CME 与 COM 的外部短接。
	FM-COM	高速脉冲输出	受功能码 P5-00 “FM 端子输出方式的选择” 约束 当作为高速脉从输出, 最高频率到 100kHz; 当作为集电极开路输出, 与 D01 规格一样。
485 端子	A+	485 差分信号正端	速率: 1200/2400/4800/9600/38400bps 最多并联 127 台, 但要改匹配电阻 最长距离 500m (采用标准的双绞屏蔽电缆)
	B-	485 差分信号负端	
输出继电器	RA-RB	常闭端子	触点驱动能力 250VAC/1A, 24VDC/1A
	RA-RC	常开端子	

4.3.3 变频器控制回路接线方式

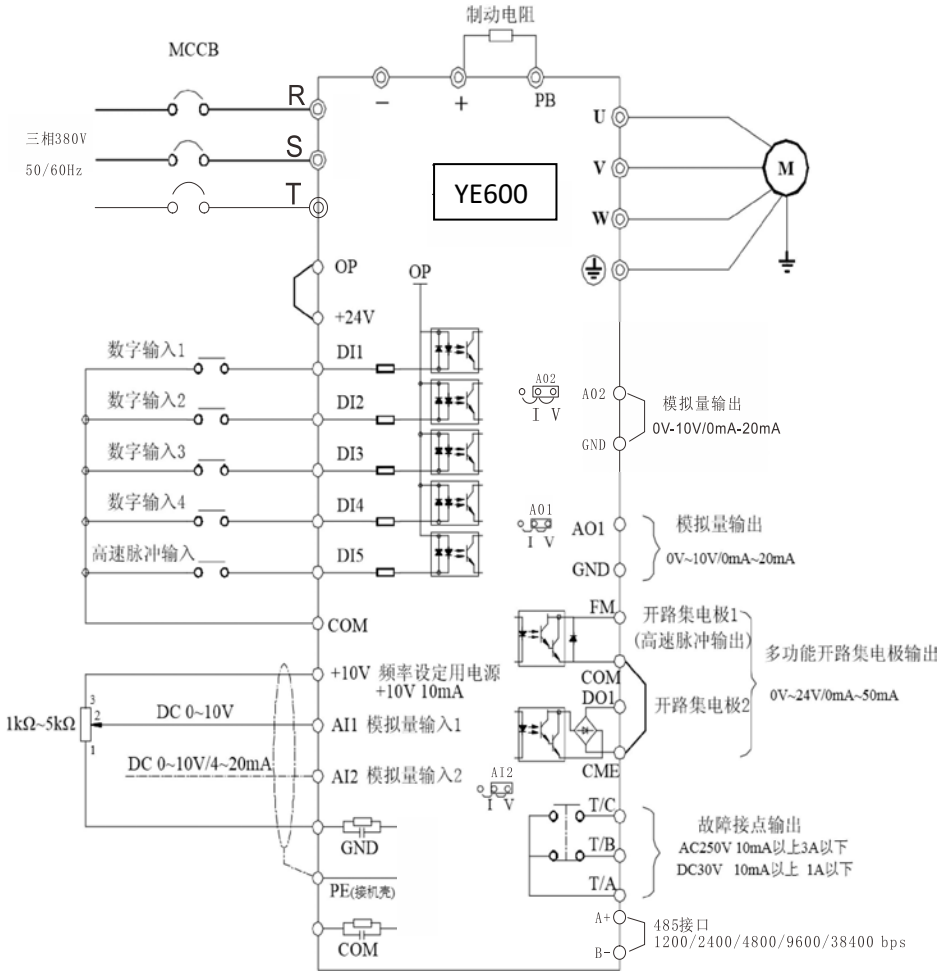


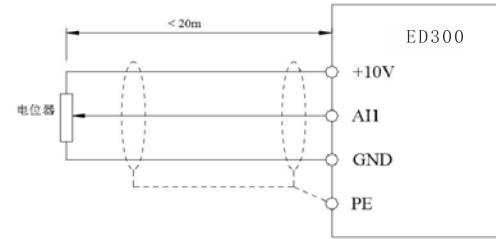
图 4-4 变频器控制回路接线方式

注：所有 YE600 系列变频器控制回路接线方式一样，端子⊙表示主回路端子，○表示控制回路端子。

信号输入端子说明

1) AI 模拟输入端子：

因微弱的模拟电压信号特别容易受到外部干扰，所以一般需要用屏蔽电缆，而且配线距离尽量短，不要超过 20m。在某些模拟信号受到严重干扰的场合，模拟信号源侧需加滤波电容器或铁氧体磁芯如图 4-5 所示。



模拟量输入端子接线示意图

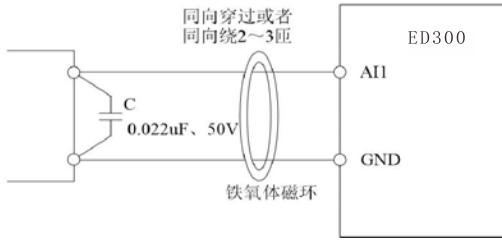


图 4-5 模拟量输入端子处理接线图

2) X 数字输入端子:

一般需要用屏蔽电缆，而且配线距离尽量短，不要超过 20m。当选用有源方式驱动时，需对电源的串扰采取必要的滤波措施。建议选用触点控制方式。

◆漏型接线方式

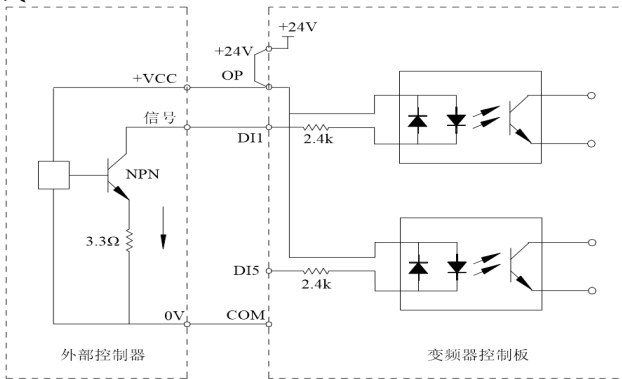


图 4-6 漏型接线方式

这是一种最常用的接线方式。如果使用外部电源，必须把+24V 与 OP 间的短路片以及 COM 与 CME 之间的短路片去掉，把外部电源的正极接在 OP 上，外部电源的负极接在 CME 上。

注意：此种接线方式下，不同变频器的 X 端子不能并联使用，否则可能引起 X 的误动作；若需 X 端子并联（不同变频器之间），则需在 X 端子处串联二极管（阳极接 X）使用，二极管需满足： $IF > 10mA$ 、 $UF < 1V$ ，如下图。

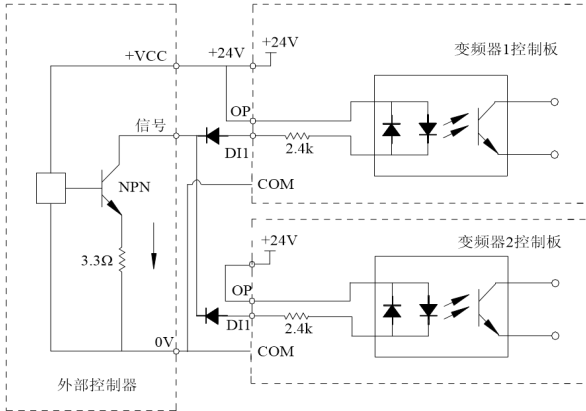


图 4-7 多台变频器 X 端子并联漏型接线方式

◆源形接线方式

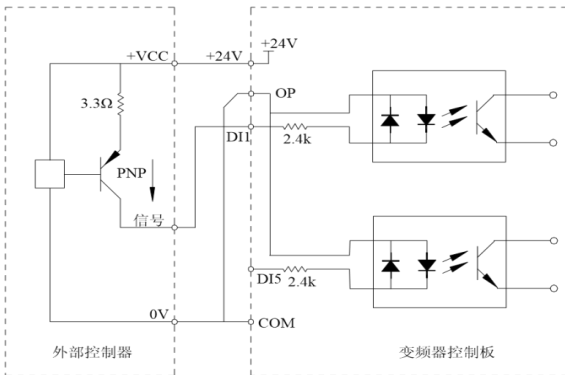


图 4-8 源形接线方式

这种接线方式必须把 +24V 与 OP 之间的短路片去掉，把 +24V 与外部控制器的公共端接在一起，同时把 OP 与 COM 连在一起。如果用外部电源，还必须把 CME 与 COM 之间的短路片去掉。

控制信号输出端子说明

3) DO 数字输出端子:

当数字输出端子需要驱动继电器时,应在继电器线圈两边加装吸收二极管。否则易造成直流 24V 电源损坏。驱动能力不大于 50mA。

注意:一定要正确安装吸收二极管的极性。如下图。否则当数字输出端子有输出时,马上会将直流 24V 电源烧坏。

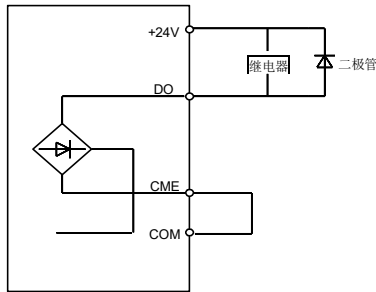
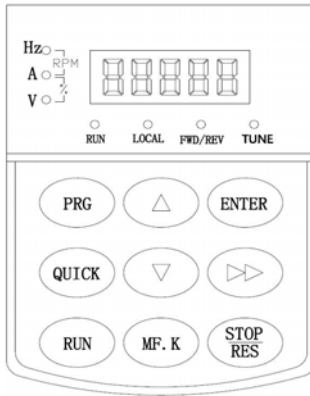


图 4-9 数字输出端子接线示意图

第五章 操作显示与应用举例

5.1 操作与显示界面介绍

用操作面板，可对变频器进行功能参数修改、变频器工作状态监控和变频器运行控制（起动、停止）等操作，其外形及功能区如下图所示：





功能指示灯说明：

指示灯标识		指示灯状态	状态说明
单位指示灯	Hz	频率指示灯	常亮：当前显示数字为频率
	A	电流指示灯	常亮：当前显示数字为电流
	V	电压指示灯	常亮：当前显示数字为电压
	Hz+A	转速指示灯	两个灯常亮：当前显示数字为转速
	A+V	百分数	常亮：当前显示数字为百分比
状态指示灯	RUN	运行状态指示灯	常亮：变频器处于运转状态 常灭：变频器处于停止状态
	LOCAL	运行命令控制方式指示灯	常亮：端子控制方式 闪烁：通讯控制方式 常灭：操作面板控制方式
	FWD/REV	正反转指示灯	常亮：变频器处于反转状态 常灭：变频器处于正转状态
	TUNE	调谐、转矩控制、故障指示灯	常亮：变频器处于转矩控制模式 慢闪：变频器处于调谐状态 快闪：变频器处于故障状态

数码显示区：

共有 5 位 LED 显示，可显示设定频率、输出频率、输出电流、输出电压等各种监视数据以及报警代码等。

键盘按键说明：

按键	名称	功能
PRG	编程键	一级菜单进入或退出
ENTER	确认键	逐级进入菜单界面、设定参数确认
△	递增键	数据或功能码的递增
▽	递减键	数据或功能码的递减
	移位键	在停机显示界面和运行显示界面下，可以循环选择显示参数；在修改参数时，可以选择参数的修改位
QUICK	菜单模式选择键	根据 PP-03 中的值切换不同的菜单模式（默认为一种菜单模式）
RUN	运行键	在键盘操作方式下，用于运行操作
MF. K	多功能选择键	根据 P7-01 作功能切换选择，可定义为命令源、或方向快速切换]
	停止/复位键	运行状态时，按此键可用于停止运行操作；故障报警状态时，可用来抚慰操作，该键的特性受功能码 P7-02 制约。

5.2 功能码查看、修改方法说明

YE600 变频器的操作面板采用三级菜单结构进行参数设置等操作。

三级菜单分别为：功能参数组（一级菜单）→功能码（二级菜单）→功能码设定值（三级菜单）。操作流程如图 5-1 所示。

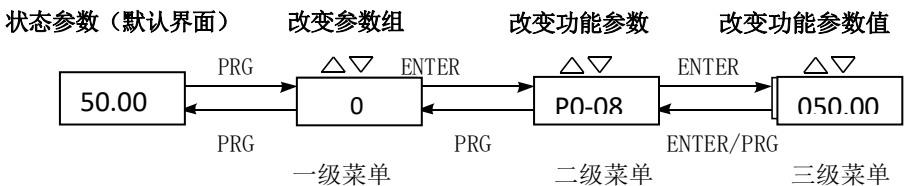
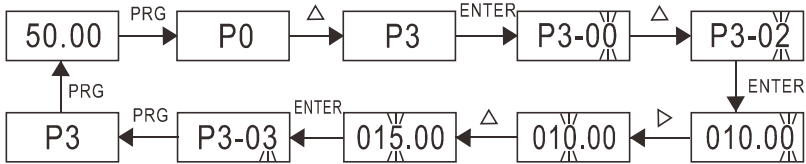


图 5-1 三级菜单操作流程图

说明：在三级菜单操作时，可按 PRG 键 或 ENTER 键返回 二级菜单。

两者的区别是：按 ENTER 键将设定参数保存后返回二级菜单，并自动转移到下一个功能码；而按 PRG 键则直是放弃当前的参数修改，直接返回当前功能码序号的二级菜单。

举例：将功能码 P3-02 从 10.00Hz 更改设定为 15.00Hz 的示例。（粗体字表示闪烁位）



在第三级菜单状态下，若参数没有闪烁位，表示该功能码不能修改，可能原因有：

- 1) 该功能码为不可修改参数。如实际检测参数、运行记录参数等。
- 2) 该功能码在运行状态下不可修改，需停机后才能进行修改。

5.3 变频器功能码的组成方式

功能码组	功能描述	说明
P0 ~PP	通用变频器功能码	变频器的通用功能码
H0 ~HC	增强功能码组	多电机参数、AI/AO 特性校正、优化控制、PLC 卡等扩展件功能设置
S0 ~S3	运行状态参数组	变频器基本特性参数的显示查阅

5.4 电机特性参数设置与自动调谐

5.4.1 需要设定的电机参数

变频器以“矢量控制”（P0-01=0 或 1）模式运行时，对准确的电机参数依赖性很强，这是与“VF 控制”（P0-01=2）模式的重要区别之一，要让变频器有良好的驱动性能和运行效率，变频器必须获得被控电机的准确参数。

需要的电机参数有（默认电机 1 的功能码）：

电机 1 参数	参数描述	说明
P1-00	电机类型	异步、变频异步
P1-01 ~P1-05	电机额定功率/ 电压/ 电流/ 频率/ 转速	机型参数，手动输入
P1-06 ~P1-20	电机内部等效定子电阻、感抗、转子电感等	调谐参数
P1-27 ~P1-34	编码器参数，带传感器矢量模式需要设置	编码器参数

5.4.2 电机参数的自动调谐和辨识

让变频器获得被控电机内部电气参数的方法有：动态辨识、静态辨识、手动输入电机参数等方式。

辨识方式	适用情况	辨识效果
空载动态辨识	适用于同步电机、异步电机。电机与应用系统方便脱离的场合	最佳
带载动态辨识	适用于同步电机、异步电机。电机与应用系统不方便脱离的场合	可以
静态辨识	仅适用于异步电机，电机与负载很难脱离，且不允许动态辨识运行的场合	较差
手动输入参数	仅适用于异步电机。电机与应用系统很难脱离的场合，将之前变频器成功辨识过的同型号电机参数复制输入到 P1-00 ~P1-10 对应功能码	可以

电机参数自动调谐步骤如下：

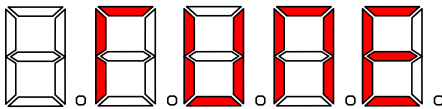
以下以默认电机 1 的参数辨识方法为例进行讲解，电机 2/3/4 的辨识方法与之相同，只是功能码号要作针对性的改变。

第一步：如果是电机可和负载完全脱开，在断电的情况下，从机械上将电机与负载部分脱离，让电机能空载自由转动。

第二步：上电后，首先将变频器命令源（P0-02）选择为操作面板命令通道。

第三步：准确输入电机的铭牌参数（如 P1-00 ~P1-05），请按电机实际参数输入下面的参数（根据当前电机选择）：

第四步：如果是异步电机，则 **P1-37**（调谐选择，对于电机 2/3/4，则对应为 H2/H3/H4-37 功能码）请选择 **2**（异步机完整调谐），按 **ENTER** 键确认，此时，键盘显示 **TUNE**，如下图所示：



然后按键盘面板上 **RUN** 键，变频器会驱动电机加减速、正反转运行，运行指示灯点亮，辨识运行持续时间约 2 分钟，当上述显示信息消失，退回正常参数显示状态，表示调谐完成。

经过该完整调谐，变频器会自动算出电机的下列参数：

电机选择	参数
电机 1	P1-06: 异步电机定子电阻 P1-07: 异步电机转子电阻 P1-08: 异步电机漏感抗 P1-09: 异步电机互感抗 P1-10: 异步电机空载电流
电机 2	H2-06 ~ H2-10: 定义同上
电机 3	H3-06 ~ H3-10: 定义同上
电机 4	H4-06 ~ H4-10: 定义同上

如果电机不可和负载完全脱开，则 P1-37（电机 2\3\4 为 H2\H3\H4-37）请选择 1（异步机静止调谐），然后按键盘面板上 RUN 键，开始电机参数的辨识操作。

5.5 密码设置

变频器提供了用户密码保护功能，当 PP-00 设为非零时，即为用户密码，退出功能码编辑状态密码保护即生效，再次按 PRG 键，将显示“----”，必须正确输入用户密码，才能进入普通菜单，否则无法进入。

若要取消密码保护功能，只有通过密码进入，并将 PP-00 设为 0 才行。

5.6 参数保存特性与厂家参数恢复

通过面板修改变频器的功能码后，修改后的设置会保存在变频器内的存储器中，下次上电会一直有效，除非人为再次修改。

变频器提供了用户设定参数的备份保存与恢复功能，便于调试试验。

变频器对告警信息、累计运行时间等信息也具有掉电保存功能。

要恢复变频器的功能码的备份值、或出厂设定值、或清除运行数据，可以通过将 PP-01 的操作来进行，可具体参阅 PP-01 功能码的详细说明。

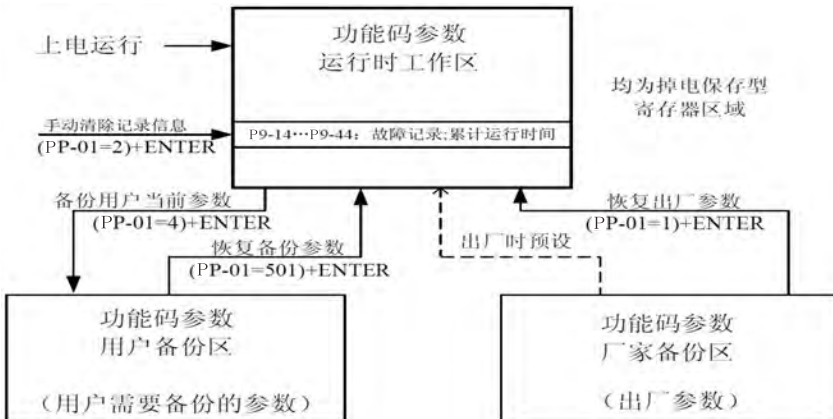


图 5-26 参数备份与恢复设置

第六章 功能参数表

PP-00 设为非 0 值，即设置了参数保护密码，在功能参数模式和用户更改参数模式下，参数菜单必须在正确输入密码后才能进入，取消密码，需将 PP-00 设为 0。

用户定制参数模式下的参数菜单不受密码保护。

功能表中符号说明如下：

“☆”：表示该参数的设定值在变频器处于停机、运行状态中，均可更改；“★”：表示该参数的设定值在变频器处于运行状态时，不可更改；“●”：表示该参数的数值是实际检测记录值，不能更改；

“*”：表示该参数是“厂家参数”，仅限于制造厂家设置，禁止用户进行操作；

6.1 基本功能参数简表

功能码	名称	设定范围	出厂值	更改
P0-00	GP 类型显示	1: G 型 (恒转矩负载机型) 2: P 型 (风机、水泵类负载机型)	机型确定	●
P0-01	第 1 电机控制方式	0: 无速度传感器矢量控制 (SVC) 1: 有速度传感器矢量控制 (FVC) 2: V/F 控制	0	★
P0-02	命令源选择	0: 操作面板命令通道 (LED 灭) 1: 端子命令通道 (LED 亮) 2: 通讯命令通道 (LED 闪烁)	0	☆
P0-03	主频率源 X 选择	0: 数字设定 (预置频率 P0-08, UP/DOWN 可修改, 掉电不记忆) 1: 数字设定 (预置频率 P0-08, UP/DOWN 可修改, 掉电记忆) 2: AI1 3: AI2 (P4-18=2.0) 4-20MA 电流信号 4: AI3 (电位器) 5: PULSE 脉冲设定 (X5) 6: 多段指令 7: 简易 PLC 8: PID 9: 通讯给定	0	★
P0-04	辅助频率源 Y 选择	同 P0-03 (主频率源 X 选择)	0	★
P0-05	叠加时辅助频率源 Y 范围选择	0: 相对于最大频率 1: 相对于频率源 X	0	☆
P0-06	叠加时辅助频率源 Y 范围	0% ~150%	100%	☆

功能码	名称	设定范围	出厂值	更改
P0-07	频率源叠加选择	个位：频率源选择 0：主频率源 X 1：主辅运算结果（运算关系由十位确定） 2：主频率源 X 与辅助频率源 Y 切换 3：主频率源 X 与主辅运算结果切换 4：辅助频率源 Y 与主辅运算结果切换 十位：频率源主辅运算关系 0：主+ 辅 1：主- 辅 2：二者最大值 3：二者最小值	00	☆
P0-08	预置频率	0.00Hz ~最大频率（P0-10）	50.00Hz	☆
P0-09	运行方向	0：方向一致 1：方向相反	0	☆
P0-10	最大频率	50.00Hz ~320.00Hz	50.00Hz	★
P0-11	上限频率源	0：P0-12 设定 1：AI1 2：AI2 3：AI3（电位器） 4：PULSE 脉冲设定 5：通讯给定	0	★
P0-12	上限频率	下限频率 P0-14 ~最大频率 P0-10	50.00Hz	☆
P0-13	上限频率偏置	0.00Hz ~最大频率 P0-10	0.00Hz	☆
P0-14	下限频率	0.00Hz ~上限频率 P0-12	0.00Hz	☆
P0-15	载波频率	0.5kHz ~16.0kHz	机型确定	☆
P0-16	载波频率随温度调整	0：否 1：是	1	☆
P0-17	加速时间 1	0.00s ~650.00s (P0-19=2) 0.0s ~6500.0s (P0-19=1)	机型确定	☆
P0-18	减速时间 1	0.00s ~650.00s (P0-19=2) 0.0s ~6500.0s (P0-19=1)	机型确定	☆
P0-19	加减速时间单位	0：1 秒 1：0.1 秒 2：0.01 秒	1	★
P0-21	叠加时辅助频率源偏置频率	0.00Hz ~最大频率 P0-10	0.00Hz	☆
P0-22	频率指令分辨率	1：0.1Hz 2：0.01Hz	2	★

功能码	名称	设定范围	出厂值	更改
P0-23	数字设定频率停机记忆选择	0: 不记忆 1: 记忆	0	☆
P0-24	电机参数组选择	0: 电机参数组 1 1: 电机参数组 2 2: 电机参数组 3 3: 电机参数组 4	0	★
P0-25	加减速时间基准频率	0: 最大频率(P0-10) 1: 设定频率 2: 100Hz	0	★
P0-26	运行时频率指令 UP/DOWN 基准	0: 运行频率 1: 设定频率	0	★
P0-27	命令源捆绑频率源	个位: 操作面板命令绑定频率源选择 0: 无绑定 1: 数字设定频率 2: AI1 3: AI2 4: AI3(电位器) 5: PULSE 脉冲设定(X5) 6: 多段速 7: 简易 PLC 8: PID 9: 通讯给定十位: 端子命令绑定频率源选择 百位: 通讯命令绑定频率源选择 千位: 自动运行绑定频率源选择	0000	
P0-28	串口通讯协议选择	0: Modbus 协议	0	☆
P1 第一电机参数				
P1-00	电机类型选择	0: 普通异步电机 1: 变频异步电机	0	★
P1-01	电机额定功率	0.1kW ~1000.0kW	机型确定	★
P1-02	电机额定电压	1V ~2000V	机型确定	★
P1-03	电机额定电流	0.01A~655.35A (变频器功率≤55kW) 0.1A~6553.5A (变频器功率>55kW)	机型确定	★
P1-04	电机额定频率	0.01Hz ~最大频率	机型确定	★
P1-05	电机额定转速	1rpm ~65535rpm	机型确定	★
P1-06	异步电机定子电阻	0.001Ω~65.535Ω (变频器功率≤55kW) 0.0001Ω~6.5535Ω (变频器功率>55kW)	调谐参数	★
P1-07	异步电机转子电阻	0.001Ω~65.535Ω (变频器功率≤55kW) 0.0001Ω~6.5535Ω (变频器功率>55kW)	调谐参数	★

功能码	名称	设定范围	出厂值	更改
P1-08	异步电机漏感抗	01mH ~655.35mH (变频器功率≤55kW) 0.001mH ~65.535mH (变频器功率>55kW)	调谐参数	★
P1-09	异步电机互感抗	0.1mH ~6553.5mH (变频器功率≤55kW) 0.01mH ~655.35mH (变频器功率>55kW)	调谐参数	★
P1-10	异步电机空载电流	0.01A ~P1-03 (变频器功率≤55kW) 0.1A ~P1-03 (变频器功率>55kW)	调谐参数	★
P1-27	编码器线数	1 ~65535	1024	★
P1-28	编码器类型	0: ABZ 增量编码器 1: UVW 增量编码器 2: 旋转变压器 3: 正余弦编码器 4: 省线式 UVW 编码器	0	★
P1-30	ABZ 增量编码器 AB 相序	0: 正向 1: 反向	0	★
P1-31	编码器安装角	0.0 ~359.9°	0.0°	★
P1-32	UVW 编码器 UVW 相序	0: 正向 1: 反向	0	★
P1-33	UVW 编码器偏置角	0.0 ~359.9°	0.0°	★
P1-34	旋转变压器极对数	1 ~65535	1	★
P1-36	速度反馈 PG 断线检测时间	0.0: 不动作 0.1s ~10.0s	0.0	★
P1-37	调谐选择	0: 无操作 1: 异步机静止调谐 2: 异步机完整调谐 3: 静态完整参数辨识 11: 同步机带载调谐 12: 同步机空载调谐	0	★
P2 组第一电机矢量控制参数				
P2-00	速度环比例增益 1	1 ~100	30	☆
P2-01	速度环积分时间 1	0.01s ~10.00s	0.50s	☆
P2-02	切换频率 1	0.00 ~P2-05	5.00Hz	☆
P2-03	速度环比例增益 2	1 ~100	20	☆
P2-04	速度环积分时间 2	0.01s ~10.00s	1.00s	☆
P2-05	切换频率 2	P2-02 ~最大频率	10.00Hz	☆
P2-06	矢量控制转差增益	50% ~200%	100%	☆

功能码	名称	设定范围	出厂值	更改
P2-07	速度环滤波时间常数	0.000s ~0.100s	0.000s	☆
P2-08	矢量控制过励磁增益	0 ~200	64	☆
P2-09	速度控制方式 下转矩上限源	0: 功能码 P2-10 设定 1: AI1 2: AI2 3: AI3 4: PULSE 脉冲设定 5: 通讯给定 6: MIN(AI1, AI2) 7: MAX(AI1, AI2) 1-7 选项的满量程对应 P2-10	0	☆
P2-10	速度控制方式 下转矩上限数字设定	0.0% ~200.0%	150.0%	☆
P2-13	励磁调节比例增益	0 ~60000	2000	☆
P2-14	励磁调节积分增益	0 ~60000	1300	☆
P2-15	转矩调节比例增益	0 ~60000	2000	☆
P2-16	转矩调节积分增益	0 ~60000	1300	☆
P2-17	速度环积分属性	个位: 积分分离 0: 无效 1: 有效	0	☆
P2-18	同步机弱磁模式	0: 弱磁无效 1: 直接计算模式 2: 自动调整模式	1	☆
P2-19	同步机弱磁深度	50% ~500%	100%	☆
P2-20	最大弱磁电流	1% ~300%	50%	☆
P2-21	弱磁自动调整增益	10% ~500%	100%	☆
P2-22	弱磁积分倍数	2 ~10	2	☆

功能码	名称	设定范围	出厂值	更改
P3 组 V/F 控制参数				
P3-00	VF 曲线设定	0: 直线 V/F 1: 多点 V/F 2: 平方 V/F 3: 1.2 次方 V/F 4: 1.4 次方 V/F 6: 1.6 次方 V/F 8: 1.8 次方 V/F 9: 保留 10: VF 完全分离模式 11: VF 半分离模式	0	★
P3-01	转矩提升	0.0%: (自动转矩提升) 0.1% ~30.0%	机型确定	☆
P3-02	转矩提升截止频率	0.00Hz ~最大频率	50.00Hz	★
P3-03	多点 VF 频率点 1	0.00Hz ~P3-05	0.00Hz	★
P3-04	多点 VF 电压点 1	0.0% ~100.0%	0.0%	★
P3-05	多点 VF 频率点 2	P3-03 ~P3-07	0.00Hz	★
P3-06	多点 VF 电压点 2	0.0% ~100.0%	0.0%	★
P3-07	多点 VF 频率点 3	P3-05 ~电机额定频率(P1-04)	0.00Hz	★
P3-08	多点 VF 电压点 3	0.0% ~100.0%	0.0%	☆
P3-09	VF 转差补偿增益	0.0% ~200.0%	0.0%	☆
P3-10	VF 过励磁增益	0 ~200	64	☆
P3-11	VF 振荡抑制增益	0 ~100	机型确定	☆
P3-13	VF 分离的电压源	0: 数字设定 (P3-14) 1: AI1 2: AI2 4: PULSE 脉冲设定 (X5) 5: 多段指令 6: 简易 PLC 7: PID 8: 通讯给定注: 100.0% 对应电机额定电压	0	☆
P3-14	VF 分离的电压数字设定	0V ~电机额定电压	0V	☆
P3-15	VF 分离的电压加速时间	0.0s ~1000.0s 注: 表示 0V 变化到电机额定电压的时间	0.0s	☆
P3-16	VF 分离的电压减速时间	0.0s ~1000.0s 注: 表示 0V 变化到电机额定电压的时间	0.0s	☆

功能码	名称	设定范围	出厂值	更改
P4 组输入端子				
P4-00	X1 端子功能选择	1: 正转运行 FWD 或运行命令 2: 反转运行 REV 或正反运行方向 (注: 设定为 1、2 时, 需配合 P4-11 使用, 详见功能码参数说明)	1	★
P4-01	X2 端子功能选择	3: 三线式运行控制 4: 正转点动 (FJOG) 5: 反转点动 (RJOG)	4	★
P4-02	X3 端子功能选择	6: 端子 UP 7: 端子 DOWN	9	★
P4-03	X4 端子功能选择	8: 自由停车 9: 故障复位 (RESET)	12	★
P4-04	X5 端子功能选择	10: 运行暂停 11: 外部故障常开输入 12: 多段指令端子 1 13: 多段指令端子 2 14: 多段指令端子 3 15: 多段指令端子 4 16: 加减速时间选择端子 1 17: 加减速时间选择端子 2 18: 频率源切换 19: UP/DOWN 设定清零 (端子、键盘) 20: 控制命令切换端子 1 21: 加减速禁止 22: PID 暂停 23: PLC 状态复位 24: 摆频暂停 25: 计数器输入 26: 计数器复位 27: 长度计数输入 28: 长度复位 29: 转矩控制禁止 30: PULSE (脉冲) 输入 (仅对 X5 有效) 32: 立即直流制动 33: 外部故障常闭输入 34: 频率修改使能 35: PID 作用方向取反 36: 外部停车端子 1 37: 控制命令切换端子 2 38: PID 积分暂停 39: 频率源 X 与预置频率切换 40: 频率源 Y 与预置频率切换 41: 电机选择端子 1 43: PID 参数切换 46: 速度控制/ 转矩控制切换 47: 紧急停车 48: 外部停车端子 2 49: 减速直流制动 50: 本次运行时间清零 51: 两线式/ 三线式切换	13	★
P4-10	X 滤波时间	0.000s ~1.000s	0.010s	☆

功能码	名称	设定范围	出厂值	更改
P4-11	端子命令方式	0: 两线式 1 1: 两线式 2 2: 三线式 1 3: 三线式 2	0	★
P4-12	端子 UP/DOWN 变化率	0.001Hz/s ~65.535Hz/s	1.00Hz/s	☆
P4-13	AI 曲线 1 最小输入	0.00V ~P4-15	0.00V	☆
P4-14	AI 曲线 1 最小输入对应设定	-100.0% ~+100.0%	0.0%	☆
P4-15	AI 曲线 1 最大输入	P4-13 ~+10.00V	10.00V	☆
P4-16	AI 曲线 1 最大输入对应设定	-100.0% ~+100.0%	100.0%	☆
P4-17	AI1 滤波时间	0.00s ~10.00s	0.10s	☆
P4-18	AI 曲线 2 最小输入	0.00V ~P4-20	0.00V	☆
P4-19	AI 曲线 2 最小输入对应设定	-100.0% ~+100.0%	0.0%	☆
P4-20	AI 曲线 2 最大输入	P4-18 ~+10.00V	10.00V	☆
P4-21	AI 曲线 2 最大输入对应设定	-100.0% ~+100.0%	100.0%	☆
P4-22	AI2 滤波时间	0.00s ~10.00s	0.10s	☆
P4-23	AI 曲线 3 最小输入	-10.00V ~P4-25	-10.00V	☆
P4-24	AI 曲线 3 最小输入对应设定	-100.0% ~+100.0%	-100.0%	☆
P4-25	AI 曲线 3 最大输入	P4-23 ~+10.00V	10.00V	☆
P4-26	AI 曲线 3 最大输入对应设定	-100.0% ~+100.0%	100.0%	☆
P4-28	PULSE 最小输入	0.00kHz ~P4-30	0.00kHz	☆
P4-29	PULSE 最小输入对应设定	-100.0% ~+100.0%	0.0%	☆
P4-30	PULSE 最大输入	P4-28 ~100.00kHz	50.00kHz	☆
P4-31	PULSE 最大输入设定	-100.0% ~+100.0%	100.0%	☆
P4-32	PULSE 滤波时间	0.00s ~10.00s	0.10s	☆

功能码	名称	设定范围	出厂值	更改
P4-33	AI 曲线选择	个位: AI1 曲线选择 1: 曲线 1 (2 点, 见 P4-13 ~P4-16) 2: 曲线 2 (2 点, 见 P4-18 ~P4-21) 3: 曲线 3 (2 点, 见 P4-23 ~P4-26) 4: 曲线 4 (4 点, 见 H6-00 ~H6-07) 5: 曲线 5 (4 点, 见 H6-08 ~H6-15) 十位: AI2 曲线选择, 同上 百位: AI3 曲线选择, 同上	321	☆
P4-34	AI 低于最小输入设定选择	个位: AI1 低于最小输入设定选择 0: 对应最小输入设定 1: 0.0% 十位: AI2 低于最小输入设定选择, 同上 百位: AI3 低于最小输入设定选择, 同上	000	☆
P4-35	X1 延迟时间	0.0s ~3600.0s	0.0s	★
P4-36	X2 延迟时间	0.0s ~3600.0s	0.0s	★
P4-37	X3 延迟时间	0.0s ~3600.0s	0.0s	★
P4-38	X 端子有效模式选择 1	0: 高电平有效 1: 低电平有效 个位: X1 十位: X2 百位: X3 千位: X4 万位: X5	00000	★
P4-40	AI2 输入信号选择	0: 电压信号 1: 电流信号	0	★

功能码	名称	设定范围	出厂值	更改
P5 组输出端子				
P5-00	FM 端子输出模式选择	0: 脉冲输出 (FMP) 1: 开关量输出 (FMR)	0	☆
P5-01	FMR 输出功能选择	0: 无输出 1: 变频器运行中 2: 故障输出 (为自由停机的故障)	0	☆
P5-02	控制板继电器功能选择 (T/A-T/B-T/C)	3: 频率水平检测 FDT1 输出 4: 频率到达 5: 零速运行中 (停机时不输出)	2	☆
P5-03	扩展卡继电器输出功能选择 (P/A-P/B-P/C)	6: 电机过载预报警 7: 变频器过载预报警 8: 设定记数值到达 9: 指定记数值到达 10: 长度到达	0	☆
P5-04	DOI 输出功能选择	11: PLC 循环完成 12: 累计运行时间到达 13: 频率限定中 14: 转矩限定中 15: 运行准备就绪 16: AI1>AI2 17: 上限频率到达 18: 下限频率到达 (运行有关) 19: 欠压状态输出 20: 通讯设定 21: 定位完成 (保留) 22: 定位接近 (保留) 23: 零速运行中 2 (停机时也输出) 24: 累计上电时间到达 25: 频率水平检测 FDT2 输出 26: 频率 1 到达输出 27: 频率 2 到达输出 28: 电流 1 到达输出 29: 电流 2 到达输出 30: 定时到达输出 31: AI1 输入超限 32: 掉载中 33: 反向运行中 34: 零电流状态 35: 模块温度到达 36: 输出电流超限 37: 下限频率到达 (停机也输出) 38: 告警输出 (所有故障) 39: 电机过温预报警 40: 本次运行时间到达 41: 故障输出 (为自由停机的故障且欠压不输出)	1	☆
		4	☆	

功能码	名称	设定范围	出厂值	更改
P5-06	FMP 输出功能选择	0: 运行频率	0	☆
P5-07	AO1 输出功能选择	1: 设定频率	0	☆
P5-08	AO2 输出功能选择	2: 输出电流 3: 输出转矩(转矩绝对值) 4: 输出功率 5: 输出电压 6: PULSE 输入(100.0% 对应 100.0kHz) 7: AI1 8: AI2 10: 长度 11: 记数值 12: 通讯设定 13: 电机转速 14: 输出电流(100.0% 对应 1000.0A) 15: 输出电压(100.0% 对应 1000.0V) 16: 输出转矩(转矩实际值)	1	☆
P5-09	FMP 输出最大频率	0.01kHz ~100.00kHz	50.00kHz	☆
P5-10	AO1 零偏系数	-100.0% ~+100.0%	0.0%	☆
P5-11	AO1 增益	-10.00 ~+10.00	1.00	☆
P5-12	AO2 零偏系数	-100.0% ~+100.0%	0.0%	☆
P5-13	AO2 增益	-10.00 ~+10.00	1.00	☆
P5-17	FMR 输出延迟时间	0.0s ~3600.0s	0.0s	☆
P5-18	RELAY1 输出延迟时间	0.0s ~3600.0s	0.0s	☆
P5-19	RELAY2 输出延迟时间	0.0s ~3600.0s	0.0s	☆
P5-20	DO1 输出延迟时间	0.0s ~3600.0s	0.0s	☆
P5-21	DO2 输出延迟时间	0.0s ~3600.0s	0.0s	☆
P5-22	DO 输出端子有效状态选择	0: 正逻辑 1: 反逻辑 个位: FMR 十位: RELAY1 百位: RELAY2 千位: DO1 万位: DO2	00000	☆
P5-23	AO1 输出信号选择	0: 电压信号 1: 电流信号	0	☆

功能码	名称	设定范围	出厂值	更改
P6 组启停控制				
P6-00	启动方式	0: 直接启动 1: 速度跟踪再启动 2: 预励磁启动(交流异步机)	0	☆
P6-01	转速跟踪方式	0: 从停机频率开始 1: 从零速开始 2: 从最大频率开始	0	★
P6-02	转速跟踪快慢	1 ~100	20	☆
P6-03	启动频率	0.00Hz ~10.00Hz	0.00Hz	☆
P6-04	启动频率保持时间	0.0s ~100.0s	0.0s	
P6-05	启动直流制动电流/ 预励磁电流	0% ~100%	0%	★
P6-06	启动直流制动时间/ 预励磁时间	0.0s ~100.0s	0.0s	★
P6-07	加减速方式	0: 直线加减速 1: S 曲线加减速 A 2: S 曲线加减速 B	0	★
P6-08	S 曲线开始段时间比例	0.0% ~ (100.0%-P6-09)	30.0%	★
P6-09	S 曲线结束段时间比例	0.0% ~ (100.0%-P6-08)	30.0%	★
P6-10	停机方式	0: 减速停车 1: 自由停车	0	☆
P6-11	停机直流制动起始频率	0.00Hz ~最大频率	0.00Hz	☆
P6-12	停机直流制动等待时间	0.0s ~100.0s	0.0s	☆
P6-13	停机直流制动电流	0% ~100%	0%	☆
P6-14	停机直流制动时间	0.0s ~100.0s	0.0s	☆
P6-15	制动使用率	0% ~100%	100%	☆
P7 组 键盘与显示				
P7-01	MF.K 键功能选择	0: MF.K 无效 1: 操作面板命令通道与远程命令通道(端子命令通道或通讯命令通道)切换 2: 正反切换 3: 正转点动 4: 反转点动	0	★
P7-02	STOP/RESET 键功能	0: 只在键盘操作方式下, STOP/RES 键停机功能有效 1: 在任何操作方式下, STOP/RES 键停机功能均有效	0	☆

功能码	名称	设定范围	出厂值	更改
P7-03	LED 运行显示参数 1	0000 ~ FFFF Bit00: 运行频率 1(Hz) Bit01: 设定频率 (Hz) Bit02: 母线电压 (V) Bit03: 输出电压 (V) Bit04: 输出电流 (A) Bit05: 输出功率 (kW) Bit06: 输出转矩 (%) Bit07: X 输入状态 Bit08: DO 输出状态 Bit09: AI1 电压 (V) Bit10: AI2 电压 (V) Bit11: AI3 电压 (V) Bit12: 计数值 Bit13: 长度值 Bit14: 负载速度显示 Bit15: PID 设定	1F	☆
P7-05	LED 停机显示参数	0000 ~ FFFF Bit00: 设定频率 (Hz) Bit01: 母线电压 (V) Bit02: X 输入状态 Bit03: DO 输出状态 Bit04: AI1 电压 (V) Bit05: AI2 电压 (V) Bit06: AI3 电压 (V) Bit07: 计数值 Bit08: 长度值 Bit09: PLC 阶段 Bit10: 负载速度 Bit11: PID 设定 Bit12: PULSE 输入脉冲频率 (kHz)	33	☆
P7-06	负载速度显示系数	0.0001 ~ 6.5000	1.0000	☆
P7-07	逆变器模块散热器温度	0.0℃ ~ 100.0℃	-	●
P7-09	累计运行时间	0h ~ 65535h	-	●
P7-11	软件版本号	-	-	●
P7-12	负载速度显示小数点位数	0: 0 位小数位 1: 1 位小数位 2: 2 位小数位	1	☆
P7-13	累计上电时间	0 ~ 65535 小时	-	●
P7-14	累计耗电量	0 ~ 65535 度	-	●

功能码	名称	设定范围	出厂值	更改
P8 组 辅助功能				
P8-00	点动运行频率	0.00Hz ~ 最大频率	2.00Hz	☆
P8-01	点动加速时间	0.0s ~ 6500.0s	20.0s	☆
P8-02	点动减速时间	0.0s ~ 6500.0s	20.0s	☆
P8-03	加速时间 2	0.0s ~ 6500.0s	机型确定	☆
P8-04	减速时间 2	0.0s ~ 6500.0s	机型确定	☆
P8-05	加速时间 3	0.0s ~ 6500.0s	机型确定	☆
P8-06	减速时间 3	0.0s ~ 6500.0s	机型确定	☆
P8-07	加速时间 4	0.0s ~ 6500.0s	机型确定	☆
P8-08	减速时间 4	0.0s ~ 6500.0s	机型确定	☆
P8-09	跳跃频率 1	0.00Hz ~ 最大频率	0.00Hz	☆
P8-10	跳跃频率 2	0.00Hz ~ 最大频率	0.00Hz	☆
P8-11	跳跃频率幅度	0.00Hz ~ 最大频率	0.00Hz	☆
P8-12	正反转死区时间	0.0s ~ 3000.0s	0.0s	☆
P8-13	反转控制禁止	0: 允许 1: 禁止	0	☆
P8-14	设定频率低于下限频率运行模式	0: 以下限频率运行 1: 停机 2: 零速运行	0	☆
P8-15	下垂控制	0.00Hz ~ 10.00Hz	0.00Hz	☆
P8-16	设定累计上电到达时间	0h ~ 65000h	0h	☆
P8-17	设定累计运行到达时间	0h ~ 65000h	0h	☆
P8-18	启动保护选择	0: 不保护 1: 保护	0	☆
P8-19	频率检测值 (FDT1)	0.00Hz ~ 最大频率	50.00Hz	☆
P8-20	频率检测滞后值 (FDT1)	0.0% ~ 100.0% (FDT1 电平)	5.0%	☆
P8-21	频率到达检出宽度	0.0% ~ 100.0% (最大频率)	0.0%	☆
P8-22	加减速过程中跳跃频率是否有效	0: 无效 1: 有效	0	☆
P8-25	加速时间 1 与加速时间 2 切换频率点	0.00Hz ~ 最大频率	0.00Hz	☆
P8-26	减速时间 1 与减速时间 2 切换频率点	0.00Hz ~ 最大频率	0.00Hz	☆
P8-27	端子点动优先	0: 无效 1: 有效	0	☆
P8-28	频率检测值 (FDT2)	0.00Hz ~ 最大频率	50.00Hz	☆
P8-29	频率检测滞后值 (FDT2)	0.0% ~ 100.0% (FDT2 电平)	5.0%	☆

功能码	名称	设定范围	出厂值	更改
P8-30	任意到达频率检测值 1	0.00Hz ~ 最大频率	50.00Hz	☆
P8-31	任意到达频率检出宽度 1	0.0% ~ 100.0% (最大频率)	0.0%	☆
P8-32	任意到达频率检测值 2	0.00Hz ~ 最大频率	50.00Hz	☆
P8-33	任意到达频率检出宽度 2	0.0% ~ 100.0% (最大频率)	0.0%	☆
P8-34	零电流检测水平	0.0% ~ 300.0% 100.0% 对应电机额定电流	5.0%	☆
P8-35	零电流检测延迟时间	0.01s ~ 600.00s	0.10s	☆
P8-36	输出电流超限值	0.0% (不检测) 0.1% ~ 300.0% (电机额定电流)	200.0%	☆
P8-37	输出电流超限检测延迟时间	0.00s ~ 600.00s	0.00s	☆
P8-38	任意到达电流 1	0.0% ~ 300.0% (电机额定电流)	100.0%	☆
P8-39	任意到达电流 1 宽度	0.0% ~ 300.0% (电机额定电流)	0.0%	☆
P8-40	任意到达电流 2	0.0% ~ 300.0% (电机额定电流)	100.0%	☆
P8-41	任意到达电流 2 宽度	0.0% ~ 300.0% (电机额定电流)	0.0%	☆
P8-42	定时功能选择	0: 无效 1: 有效	0	☆
P8-43	定时运行时间选择	0: P8-44 设定 1: AI1 2: AI2 模拟输入量程对应 P8-44	0	☆
P8-44	定时运行时间	0.0Min ~ 6500.0Min	0.0Min	☆
P8-45	AI1 输入电压保护值下限	0.00V ~ P8-46	3.10V	☆
P8-46	AI1 输入电压保护值上限	P8-45 ~ 10.00V	6.80V	☆
P8-47	模块温度到达	0°C ~ 100°C	75°C	☆
P8-48	散热风扇控制	0: 运行时风扇运转 1: 风扇一直运转	0	☆
P8-49	唤醒频率	休眠频率 (P8-51) ~ 最大频率 (P0-10)	0.00Hz	☆
P8-50	唤醒延迟时间	0.0s ~ 6500.0s	0.0s	☆
P8-51	休眠频率	0.00Hz ~ 唤醒频率 (P8-49)	0.00Hz	☆
P8-52	休眠延迟时间	0.0s ~ 6500.0s	0.0s	☆
P8-53	本次运行到达时间设定	0.0 ~ 6500.0 分钟	0.0Min	☆
P8-54	输出功率校正系数	0.00% ~ 200.0%	100.0%	☆

功能码	名称	设定范围	出厂值	更改
P9 组 故障与保护				
P9-00	电机过载保护选择	0: 禁止 1: 允许	1	☆
P9-01	电机过载保护增益	0.20 ~ 10.00	1.00	☆
P9-02	电机过载预警系数	50% ~ 100%	80%	☆
P9-03	过压失速增益	0 ~ 100	0	☆
P9-04	过压失速保护电压	120% ~ 150%	130%	☆
P9-05	过流失速增益	0 ~ 100	20	☆
P9-06	过流失速保护电流	100% ~ 200%	150%	☆
P9-07	上电对地短路保护选择	0: 无效 1: 有效	1	☆
P9-09	故障自动复位次数	0 ~ 20	0	☆
P9-10	故障自动复位期间故障 DO 动作选择	0: 不动作 1: 动作	0	☆
P9-11	故障自动复位间隔时间	0.1s ~ 100.0s	1.0s	☆
P9-12	输入缺相 \ 接触器吸合保护选择	个位: 输入缺相保护选择 十位: 接触器吸合保护选择 0: 禁止 1: 允许	11	☆
P9-13	输出缺相保护选择	0: 禁止 1: 允许	1	☆
P9-14	第一次故障类型	0: 无故障 1: 保留 2: 加速过电流 3: 减速过电流 4: 恒速过电流 5: 加速过电压 6: 减速过电压 7: 恒速过电压 8: 缓冲电阻过载 9: 欠压 10: 变频器过载	—	●
P9-15	第二次故障类型	11: 电机过载 12: 输入缺相 13: 输出缺相 14: 模块过热 15: 外部故障 16: 通讯异常 17: 接触器异常 18: 电流检测异常 19: 电机调谐异常 20: 编码器 /PG 卡异常	—	●

P9-16	第三次（最近一次）故障类型	21: 参数读写异常 22: 变频器硬件异常 23: 电机对地短路 24: 保留 25: 保留 26: 运行时间到达 27: 用户自定义故障 1 28: 用户自定义故障 2 29: 上电时间到达 30: 掉载 31: 运行时 PID 反馈丢失 40: 快速限流超时 41: 运行时切换电机 42: 速度偏差过大 43: 电机超速 45: 电机过温 51: 初始位置错误	—	●
P9-17	最近一次故障时频率	—	—	●
P9-18	最近一次故障时电流	—	—	●
P9-19	最近一次故障时母线电压	—	—	●
P9-20	最近一次故障时输入端子状态	—	—	●
P9-21	最近一次故障时输出端子状态	—	—	●
P9-22	最近一次故障时变频器状态	—	—	●
P9-24	最近一次故障时运行时间	—	—	●
P9-47	故障保护动作选择 1	个位: 电机过载 (11) 0: 自由停车 1: 按停机方式停机 2: 继续运行 十位: 输入缺相 (12) 百位: 输出缺相 (13) 千位: 外部故障 (15) 万位: 通讯异常 (16)	00000	☆
P9-54	故障时继续运行频率选择	0: 以当前的运行频率运行 1: 以设定频率运行 2: 以上限频率运行 3: 以下限频率运行 4: 以异常备用频率运行	0	☆

功能码	名称	设定范围	出厂值	更改
P9-55	异常备用频率	0.0% ~ 100.0% (100.0% 对应最大频率 P0-10)	100.0%	☆
P9-56	电机温度传感器类型	0: 无温度传感器 1: PT100 2: PT1000	0	☆
P9-57	电机过热保护阈值	0°C ~ 200°C	110°C	☆
P9-58	电机过热预报警阈值	0°C ~ 200°C	90°C	☆
P9-59	瞬时停电动作选择	0: 无效 1: 减速 2: 减速停机	0	☆
P9-60	瞬停动作暂停判断电压	80.0% ~ 100.0%	90.0%	☆
P9-61	瞬时停电电压回升判断时间	0.00s ~ 100.00s	0.50s	☆
P9-62	瞬时停电动作判断电压	60.0% ~ 100.0% (标准母线电压)	80.0%	☆
P9-63	掉载保护选择	0: 无效 1: 有效	0	☆
P9-64	掉载检测水平	0.0 ~ 100.0%	10.0%	☆
P9-65	掉载检测时间	0.0 ~ 60.0s	1.0s	☆
P9-67	过速度检测值	0.0% ~ 50.0% (最大频率)	20.0%	☆
P9-68	过速度检测时间	0.0s: 不检测 0.1 ~ 60.0s	1.0s	☆
P9-69	速度偏差过大检测值	0.0% ~ 50.0% (最大频率)	20.0%	☆
P9-70	速度偏差过大检测时间	0.0s: 不检测 0.1 ~ 60.0s	5.0s	☆
PA 组 PID 功能				
PA-00	PID 给定源	0: PA-01 设定 1: AI1 2: AI2 4: PULSE 脉冲设定 (X5) 5: 通讯给定 6: 多段指令给定	0	☆
PA-01	PID 数值给定	0.0% ~ 100.0%	50.0%	☆
PA-02	PID 反馈源	0: AI1 1: AI2 3: AI1-AI2 4: PULSE 脉冲设定 (X5) 5: 通讯给定 6: AI1+AI2 7: MAX(AI1 , AI2) 8: MIN(AI1 , AI2)	0	☆

功能码	名称	设定范围	出厂值	更改
PA-03	PID 作用方向	0: 正作用 1: 反作用	0	☆
PA-04	PID 给定反馈量程	0 ~ 65535	1000	☆
PA-05	比例增益 Kp1	0.0 ~ 100.0	20.0	☆
PA-06	积分时间 Ti1	0.01s ~ 10.00s	2.00s	☆
PA-07	微分时间 Td1	0.000s ~ 10.000s	0.000s	☆
PA-08	PID 反转截止频率	0.00 ~ 最大频率	2.00Hz	☆
PA-09	PID 偏差极限	0.0% ~ 100.0%	0.0%	☆
PA-10	PID 微分限幅	0.00% ~ 100.00%	0.10%	☆
PA-11	PID 给定变化时间	0.00 ~ 650.00s	0.00s	☆
PA-12	PID 反馈滤波时间	0.00 ~ 60.00s	0.00s	☆
PA-13	PID 输出滤波时间	0.00 ~ 60.00s	0.00s	☆
PA-15	比例增益 Kp2	0.0 ~ 100.0	20.0	☆
PA-16	积分时间 Ti2	0.01s ~ 10.00s	2.00s	☆
PA-17	微分时间 Td2	0.000s ~ 10.000s	0.000s	☆
PA-18	PID 参数切换条件	0: 不切换 1: 通过 X 端子切换 2: 根据偏差自动切换	0	☆
PA-19	PID 参数切换偏差 1	0.0% ~ PA-20	20.0%	☆
PA-20	PID 参数切换偏差 2	PA-19 ~ 100.0%	80.0%	☆
PA-21	PID 初值	0.0% ~ 100.0%	0.0%	☆
PA-22	PID 初值保持时间	0.00 ~ 650.00s	0.00s	☆
PA-23	两次输出偏差正向最大值	0.00% ~ 100.00%	1.00%	☆
PA-24	两次输出偏差反向最大值	0.00% ~ 100.00%	1.00%	☆
PA-25	PID 积分属性	个位: 积分分离 0: 无效 1: 有效 十位: 输出到限值后是否停止积分 0: 继续积分 1: 停止积分	00	☆
PA-26	PID 反馈丢失检测值	0.0%: 不判断反馈丢失 0.1% ~ 100.0%	0.0%	☆
PA-27	PID 反馈丢失检测时间	0.0s ~ 20.0s	0.0s	☆
PA-28	PID 停机运算	0: 停机不运算 1: 停机时运算	0	☆
Pb 组 摆频、定长和计数				
Pb-00	摆频设定方式	0: 相对于中心频率 1: 相对于最大频率	0	☆
Pb-01	摆频幅度	0.0% ~ 100.0%	0.0%	☆
Pb-02	突跳频率幅度	0.0% ~ 50.0%	0.0%	☆
Pb-03	摆频周期	0.1s ~ 3000.0s	10.0s	☆

功能码	名称	设定范围	出厂值	更改
Pb-04	摆频的三角波上升时间	0.1% ~ 100.0%	50.0%	☆
Pb-05	设定长度	0m ~ 65535m	1000m	☆
Pb-06	实际长度	0m ~ 65535m	0m	☆
Pb-07	每米脉冲数	0.1 ~ 6553.5	100.0	☆
Pb-08	设定计数值	1 ~ 65535	1000	☆
Pb-09	指定计数值	1 ~ 65535	1000	☆
PC 组 多段指令、简易 PLC				
PC-00	多段指令 0	-100.0% ~ 100.0%	0.0%	☆
PC-01	多段指令 1	-100.0% ~ 100.0%	0.0%	☆
PC-02	多段指令 2	-100.0% ~ 100.0%	0.0%	☆
PC-03	多段指令 3	-100.0% ~ 100.0%	0.0%	☆
PC-04	多段指令 4	-100.0% ~ 100.0%	0.0%	☆
PC-05	多段指令 5	-100.0% ~ 100.0%	0.0%	☆
PC-06	多段指令 6	-100.0% ~ 100.0%	0.0%	☆
PC-07	多段指令 7	-100.0% ~ 100.0%	0.0%	☆
PC-08	多段指令 8	-100.0% ~ 100.0%	0.0%	☆
PC-09	多段指令 9	-100.0% ~ 100.0%	0.0%	☆
PC-10	多段指令 10	-100.0% ~ 100.0%	0.0%	☆
PC-11	多段指令 11	-100.0% ~ 100.0%	0.0%	☆
PC-12	多段指令 12	-100.0% ~ 100.0%	0.0%	☆
PC-13	多段指令 13	-100.0% ~ 100.0%	0.0%	☆
PC-14	多段指令 14	-100.0% ~ 100.0%	0.0%	☆
PC-15	多段指令 15	-100.0% ~ 100.0%	0.0%	☆
PC-16	简易 PLC 运行方式	0: 单次运行结束停机 1: 单次运行结束保持终值 2: 一直循环	0	☆
PC-17	简易 PLC 掉电记忆选择	个位: 掉电记忆选择 0: 掉电不记忆 1: 掉电记忆 十位: 停机记忆选择 0: 停机不记忆 1: 停机记忆	00	☆
PC-18	简易 PLC 第 0 段运行时间	0.0s (h) ~ 6553.5s (h)	0.0s (h)	☆
PC-19	简易 PLC 第 0 段加减速时间选择	0 ~ 3	0	☆
PC-20	简易 PLC 第 1 段运行时间	0.0s (h) ~ 6553.5s (h)	0.0s (h)	☆

功能码	名称	设定范围	出厂值	更改
PC-21	简易 PLC 第 1 段 加减速时间选择	0 ~ 3	0	☆
PC-22	简易 PLC 第 2 段 运行时间	0.0s (h) ~ 6553.5s (h)	0.0s (h)	☆
PC-23	简易 PLC 第 2 段 加减速时间选择	0 ~ 3	0	☆
PC-24	简易 PLC 第 3 段 运行时间	0.0s (h) ~ 6553.5s (h)	0.0s (h)	☆
PC-25	简易 PLC 第 3 段 加减速时间选择	0 ~ 3	0	☆
PC-26	简易 PLC 第 4 段 运行时间	0.0s (h) ~ 6553.5s (h)	0.0s (h)	☆
PC-27	简易 PLC 第 4 段 加减速时间选择	0 ~ 3	0	☆
PC-28	简易 PLC 第 5 段 运行时间	0.0s (h) ~ 6553.5s (h)	0.0s (h)	☆
PC-29	简易 PLC 第 5 段 加减速时间选择	0 ~ 3	0	☆
PC-30	简易 PLC 第 6 段 运行时间	0.0s (h) ~ 6553.5s (h)	0.0s (h)	☆
PC-31	简易 PLC 第 6 段 加减速时间选择	0 ~ 3	0	☆
PC-32	简易 PLC 第 7 段 运行时间	0.0s (h) ~ 6553.5s (h)	0.0s (h)	☆
PC-33	简易 PLC 第 7 段 加减速时间选择	0 ~ 3	0	☆
PC-34	简易 PLC 第 8 段 运行时间	0.0s (h) ~ 6553.5s (h)	0.0s (h)	☆
PC-35	简易 PLC 第 8 段 加减速时间选择	0 ~ 3	0	☆
PC-50	简易 PLC 运行时间 时间单位	0: s (秒) 1: h (小时)	0	☆
PC-51	多段指令 0 给定 方式	0: 功能码 PC-00 给定 1: AI1 2: AI2 4: PULSE 脉冲 5: PID 6: 预置频率 (P0-08) 给定, UP/DOWN 可修改	0	☆

功能码	名称	设定范围	出厂值	更改
Pd 组 通讯参数				
Pd-00	通讯波特率	个位: MODBUS 0: 300BPS 1: 600BPS 2: 1200BPS 3: 2400BPS 4: 4800BPS 5: 9600BPS 6: 19200BPS 7: 38400BPS 8: 57600BPS 9: 115200BPS 十位: Profibus-DP 0: 115200BPs 1: 208300BPs 2: 256000BPs 3: 512000Bps 百位: 保留 千位: CANlink 波特率 0: 20 1: 50 2: 100 3: 125 4: 250 5: 500 6: 1M	6005	☆
Pd-01	MODBUS 数据格式	0: 无校验 (8-N-2) 1: 偶校验 (8-E-1) 2: 奇校验 (8-O-1) 3: 无校验 (8-N-1) (MODBUS 有效)	0	☆
Pd-02	本机地址	0: 广播地址 1 ~ 247 (MODBUS、Profibus-DP、CANlink 有效)	1	☆
Pd-03	MODBUS 应答延迟	0 ~ 20ms (MODBUS 有效)	2	☆
Pd-04	串口通讯超时时间	0.0: 无效 0.1 ~ 60.0s (MODBUS)	0.0	☆
Pd-05	MODBUS 通讯数据格式	个位: MODBUS 0: 非标准的 MODBUS 协议 1: 标准的 MODBUS 协议 十位: (预留)	30	☆
Pd-06	通讯读取电流分辨率	0: 0.01A 1: 0.1A	0	☆

功能码	名称	设定范围	出厂值	更改
Pd-08	Canlink 通讯超时时间	0.0s: 无效 0.1~60.0s	0	☆
PE 组用户定制功能码				
PE-00	用户功能码 0	P0-00 ~ PP-xx H0-00 ~ Hx-xx S0-xx ~ S0-xx	P0.10	☆
PE-01	用户功能码 1		P0.02	☆
PE-02	用户功能码 2		P0.03	☆
PE-03	用户功能码 3		P0.07	☆
PE-04	用户功能码 4		P0.08	☆
PE-05	用户功能码 5		P0.17	☆
PE-06	用户功能码 6		P0.18	☆
PE-07	用户功能码 7		P3.00	☆
PE-08	用户功能码 8		P3.01	☆
PE-09	用户功能码 9		P4.00	☆
PE-10	用户功能码 10		P4.01	☆
PE-11	用户功能码 11		P4.02	☆
PE-12	用户功能码 12		P5.04	☆
PE-13	用户功能码 13		P5.07	☆
PE-14	用户功能码 14		P6.00	☆
PE-15	用户功能码 15		P6.10	☆
PE-16	用户功能码 16		P0.00	☆
PP 组 功能码管理				
PP-00	用户密码	0 ~ 65535	0	☆
PP-01	参数初始化	0: 无操作 01: 恢复出厂参数, 不包括电机参数 02: 清除记录信息 04: 备份用户当前参数 501: 恢复用户备份参数	0	★
PP-02	功能参数组显示选择	个位: U 组显示选择 0: 不显示 1: 显示 十位: A 组显示选择 0: 不显示 1: 显示	11	★
PP-03	个性参数组显示选择	个位: 用户定制参数组显示选择 0: 不显示 1: 显示 十位: 用户变更参数组显示选择 0: 不显示 1: 显示	00	☆

功能码	名称	设定范围	出厂值	更改
PP-04	功能码修改属性	0: 可修改 1: 不可修改	0	☆
H0 组 转矩控制参数				
H0-00	速度 / 转矩控制方式选择	0: 速度控制 1: 转矩控制	0	★
H0-01	转矩控制方式下转矩设定源选择	0: 数字设定 1(H0-03) 1: AI1 2: AI2 4: PULSE 脉冲 5: 通讯给定 6: MIN(AI1, AI2) 7: MAX(AI1, AI2) (1-7 选项的满量程, 对应 H0-03 数字设定)	0	★
H0-03	转矩控制方式下转矩数字设定	-200.0% ~ 200.0%	150.0%	☆
H0-05	转矩控制正向最大频率	0.00Hz ~ 最大频率	50.00Hz	☆
H0-06	转矩控制反向最大频率	0.00Hz ~ 最大频率	50.00Hz	☆
H0-07	转矩控制加速时间	0.00s ~ 65000s	0.00s	☆
H0-08	转矩控制减速时间	0.00s ~ 65000s	0.00s	☆
H5 组 控制优化参数				
H5-00	DPWM 切换上限频率	0.00Hz ~ 15.00Hz	12.00Hz	☆
H5-01	PWM 调制方式	0: 异步调制 1: 同步调制	0	☆
H5-02	死区补偿模式选择	0: 不补偿 1: 补偿模式 1 2: 补偿模式 2	1	☆
H5-03	随机 PWM 深度	0: 随机 PWM 无效 1 ~ 10: PWM 载频随机深度	0	☆
H5-04	快速限流使能	0: 不使能 1: 使能	1	☆
H5-05	电流检测补偿	0 ~ 100	5	☆
H5-06	欠压点设置	60.0% ~ 140.0%	100.0%	☆
H5-07	SVC 优化模式选择	0: 不优化 1: 优化模式 1 2: 优化模式 2	1	☆
H5-08	死区时间调整	100% ~ 200%	150%	☆

功能码	名称	设定范围	出厂值	更改
H5-09	过压点设置	200.0V ~ 2500.0V	机型确定	★
H6 组 AI 曲线设定				
H6-00	AI 曲线 4 最小输入	-10.00V ~ H6-02	0.00V	☆
H6-01	AI 曲线 4 最小输入对应设定	-100.0% ~ +100.0%	0.0%	☆
H6-02	AI 曲线 4 拐点 1 输入	H6-00 ~ H6-04	3.00V	☆
H6-03	AI 曲线 4 拐点 1 输入对应设定	-100.0% ~ +100.0%	30.0%	☆
H6-04	AI 曲线 4 拐点 2 输入	H6-02 ~ H6-06	6.00V	☆
H6-05	AI 曲线 4 拐点 2 输入对应设定	-100.0% ~ +100.0%	60.0%	☆
H6-06	AI 曲线 4 最大输入	H6-06 ~ +10.00V	10.00V	☆
H6-07	AI 曲线 4 最大输入对应设定	-100.0% ~ +100.0%	100.0%	☆
H6-08	AI 曲线 5 最小输入	-10.00V ~ H6-10	-10.00V	☆
H6-09	AI 曲线 5 最小输入对应设定	-100.0% ~ +100.0%	-100.0%	☆
H6-10	AI 曲线 5 拐点 1 输入	H6-08 ~ H6-12	-3.00V	☆
H6-11	AI 曲线 5 拐点 1 输入对应设定	-100.0% ~ +100.0%	-30.0%	☆
H6-12	AI 曲线 5 拐点 2 输入	H6-10 ~ H6-14	3.00V	☆
H6-13	AI 曲线 5 拐点 2 输入对应设定	-100.0% ~ +100.0%	30.0%	☆
H6-14	AI 曲线 5 最大输入	H6-12 ~ +10.00V	10.00V	☆
H6-15	AI 曲线 5 最大输入对应设定	-100.0% ~ +100.0%	100.0%	☆
H6-24	AI1 设定跳跃点	-100.0% ~ 100.0%	0.0%	☆
H6-25	AI1 设定跳跃幅度	0.0% ~ 100.0%	0.5%	☆
H6-26	AI2 设定跳跃点	-100.0% ~ 100.0%	0.0%	☆
H6-27	AI2 设定跳跃幅度	0.0% ~ 100.0%	0.5%	☆
H6-28	AI3 设定跳跃点	-100.0% ~ 100.0%	0.0%	☆
H6-29	AI3 设定跳跃幅度	0.0% ~ 100.0%	0.5%	☆

功能码	名称	设定范围	出厂值	更改
H8 组 点对点通讯				
H8-00	点对点通讯功能选择	0: 无效 1: 有效	0	☆
H8-01	主从选择	0: 主机 1: 从机	0	☆
H8-02	从机命令跟随	0: 从机不跟随主机运行命令 1: 从机跟随主机运行命令	0	☆
H8-03	从机接收数据作用选择	0: 转矩给定 1: 频率给定	0	☆
H8-04	接收数据零偏 (转矩)	-100.00% ~ 100.00%	0.00%	★
H8-05	接收数据增益 (转矩)	-10.00 ~ 100.00	1.00	★
H8-06	点对点通讯中断检测时间	0.0 ~ 10.0s	1.0s	☆
H8-07	点对点通讯主机数据发送周期	0.001 ~ 10.000s	0.001s	☆
H8-08	接收数据零偏 (频率)	-100.00% ~ 100.00%	0.00%	★
H8-09	接收数据增益 (频率)	-10.00 ~ 100.00	1.00	★
H8-10	防飞车系数	0.00% ~ 100.00%	10.00%	★

6.2 监视参数表

功能码	名称	最小单位	通讯地址
S0 组 基本监视参数			
S0-00	运行频率 (Hz)	0.01Hz	7000H
S0-01	设定频率 (Hz)	0.01Hz	7001H
S0-02	母线电压 (V)	0.1V	7002H
S0-03	输出电压 (V)	1V	7003H
S0-04	输出电流 (A)	0.01A	7004H
S0-05	输出功率 (kW)	0.1kW	7005H
S0-06	输出转矩 (%)	0.1%	7006H
S0-07	X 输入状态	1	7007H

S0-08	DO 输出状态	1	7008H
S0-09	AI1 电压 (V)	0.01V	7009H
S0-10	AI2 电压 (V) / 电流 (mA)	0.01V/0.01mA	700AH
功能码	名称	最小单位	通讯地址
S0-11	AI3 电压 (V)	0.01V	700BH
S0-12	计数值	1	700CH
S0-13	长度值	1	700DH
S0-14	负载速度显示	1	700EH
S0-15	PID 设定	1	700FH
S0-16	PID 反馈	1	7010H
S0-17	PLC 阶段	1	7011H
S0-18	PULSE 输入脉冲频率 (Hz)	0.01kHz	7012H
S0-19	反馈速度 (Hz)	0.01Hz	7013H
S0-20	剩余运行时间	0.1Min	7014H
S0-21	AI1 校正前电压	0.001V	7015H
S0-22	AI2 校正前电压 (V) / 电流 (mA)	0.001V/0.01mA	7016H
S0-23	AI3 校正前电压	0.001V	7017H
S0-24	线速度	1m/Min	7018H
S0-25	当前上电时间	1Min	7019H
S0-26	当前运行时间	0.1Min	701AH
S0-27	PULSE 输入脉冲频率	1Hz	701BH
S0-28	通讯设定值	0.01%	701CH
S0-29	编码器反馈速度	0.01Hz	701DH
S0-30	主频率 X 显示	0.01Hz	701EH
S0-31	辅频率 Y 显示	0.01Hz	701FH
S0-32	查看任意内存地址值	1	7020H
S0-33	同步机转子位置	0.1°	7021H
S0-34	电机温度值	1°C	7022H
S0-35	目标转矩 (%)	0.1%	7023H
S0-36	旋变位置	1	7024H
S0-37	功率因素角度	0.1°	7025H
S0-38	ABZ 位置	1	7026H
S0-39	VF 分离目标电压	1V	7027H
S0-40	VF 分离输出电压	1V	7028H

S0-41	X 输入状态直观显示	1	7029H
S0-42	DO 输入状态直观显示	1	702AH
S0-43	X 功能状态直观显示 1(功能 01- 功能 40)	1	702BH
S0-44	X 功能状态直观显示 2(功能 41- 功能 80)	1	702CH
S0-45	故障信息	1	702DH
S0-58	Z 信号计数器	1	703AH
S0-59	设定频率 (%)	0.01%	703BH
功能码	名称	最小单位	通讯地址
S0-60	运行频率 (%)	0.01%	703CH
S0-61	变频器状态	1	703DH
S0-62	当前故障编码	1	703EH
S0-63	点对点主机通讯发送数据	0.01%	703FH
S0-64	点对点通讯从机接收数据	0.01%	7040H
S0-65	转矩上限	0.1%	7041H

第七章 参数说明

P0 组 基本功能组

P0-00	GP 类型显示		出厂值	与机型有关
	设定范围	1	G 型（恒转矩负载机型）	
		2	P 型（风机、水泵类负载机型）	

该参数仅供用户查看出厂机型用，不可更改。

- 1: 适用于指定额定参数的恒转矩负载
- 2: 适用于指定额定参数的变转矩负载（风机、水泵负载）

P0-01	第 1 电机控制方式		出厂值	0
	设定范围	0	无速度传感器矢量控制（SVC）	
		1	有速度传感器矢量控制（FVC）	
		2	V/F 控制	

0: 无速度传感器矢量控制

指开环矢量控制，适用于通常的高性能控制场合，一台变频器只能驱动一台电机。如机床、离心机、拉丝机、注塑机等负载。

1: 有速度传感器矢量控制

指闭环矢量控制，电机端必须加装编码器，变频器必须选配与编码器同类型的 PG 卡。适用于高精度的速度控制或转矩控制的场合。一台变频器只能驱动一台电机。如高速造纸机械、起重机械、电梯等负载。

2: V/F 控制

适用于对负载要求不高，或一台变频器拖动多台电机的场合，如风机、泵类负载。可用于一台变频器拖动多台电机的场合。

提示：选择矢量控制时必须进行电机参数辨识过程。只有准确的电机参数才能发挥矢量控制方式的优势。通过调整速度调节器参数 P2 组功能码（第 2、第 3 和第 4 电机分别为 H2、H3 和 H4 组），可获得更优的性能。

对永磁同步电机而言，一般选择有速度传感器矢量控制，部分小功率电机应用场合也可以选择 VF 控制，YE600 不支持永磁同步电机的无速度传感器矢量控制。

P0-02	命令源选择		出厂值	0
	设定范围	0	操作面板命令通道（LED 灭）	
		1	端子命令通道（LED 亮）	
		2	通讯命令通道（LED 闪烁）	

选择变频器控制命令的输入通道。

变频器控制命令包括：启动、停机、正转、反转、点动等。

0: 操作面板命令通道（“LOCAL/REMOT”灯灭）；

由操作面板上的 RUN、STOP/RES 按键进行运行命令控制。

1: 端子命令通道（“LOCAL/REMOT”灯亮）；

由多功能输入端子 FWD、REV、JOGF、JOGR 等，进行运行命令控制。

2: 通讯命令通道（“LOCAL/REMOT”灯闪烁）

运行命令由上位机通过通讯方式给出。

注：目前 YE600 系列产品只提供 Modbus 通讯方式，其他待升级。

其它情况下，通过地址 0x2000 写入控制命令，控制命令定义见附录 I：

P0-03	主频率源 X 选择		出厂值	0
	设定范围	0	数字设定（预置频率 P0-08，UP/DOWN 可修改，掉电不记忆）	
1		数字设定（预置频率 P0-08，UP/DOWN 可修改，掉电记忆）		
2			AI1	
3			AI2	
5			脉冲设定（X5）	
6			多段指令	
7			PLC	
8			PID	
9			通讯给定	

选择变频器主给定频率的输入通道。共有 9 种主给定频率通道：

0: 数字设定（掉电不记忆）

设定频率初始值为 P0-08 “预置频率”的值。可通过键盘的▲键与▼键（或多功能输入端子的 UP、DOWN）来改变变频器的设定频率值。

变频器掉电后并再次上电时，设定频率值恢复为 P0-08 “数字设定预置频率”值。

1: 数字设定（掉电记忆）

设定频率初始值为 P0-08 “预置频率”的值。可通过键盘的▲、▼键（或多功能输入端子的 UP、DOWN）来改变变频器的设定频率值。

变频器掉电后并再次上电时，设定频率为上次掉电时刻的设定频率，通过键盘▲、▼键或者端子 UP、DOWN 的修正量被记忆。

需要提醒的是，P0-23 为“数字设定频率停机记忆选择”，P0-23 用于选择在变频器停机时，频率的修正量是被记忆还是被清零。P0-23 与停机有关，并非与掉电记忆有关，应用中要注意。

2: AI1

3: AI2

指频率由模拟量输入端子来确定。YE600 控制板提供 2 个模拟量输入端子 (AI1, AI2)。

其中: AI1 为 0V ~ 10V 电压型输入 AI2 可为 0V ~ 10V 电压输入, 也可为 4mA ~ 20mA 电流输入, 由控制板上 J8 跳线选择 AI1、AI2 的输入电压值, 与目标频率的对应关系曲线, 用户可以自由选择。YE600 提供 5 组对应关系曲线, 其中 3 组曲线为直线关系 (2 点对应关系), 2 组曲线为 4 点对应关系的任意曲线, 用户可以通过 P4-13 ~ P4-27 功能码及 H6 组功能码进行设置。

功能码 P4-33 用于设置 AI1~AI2 两路模拟量输入, 分别选择 5 组曲线中的哪一组。AI 作为频率给定时, 电压/电流输入对应设定的 100.0%, 是指相对最大频率 P0-10 的百分比。

5: 脉冲给定 (X5)

频率给定通过端子 X5 高速脉冲来给定。

脉冲给定信号规格: 电压范围 9V ~ 30V、频率范围 0kHz ~ 100kHz。

脉冲给定只能从多功能输入端子 X5 输入。

X5 端子输入脉冲频率与对应设定的关系, 通过 P4-28~P4-31 进行设置, 该对应关系为 2 点的直线对应关系, 脉冲输入所对应设定的 100.0%, 是指相对最大频率 P0-10 的百分比。

6: 多段指令

选择多段指令运行方式时, 需要通过数字量输入 X 端子的不同状态组合, 对应不同的设定频率值。

YE600 可以设置 4 个多段指令端子 (端子功能 12 ~ 15), 4 个端子的 16 种状态, 可以通过 PC 组功能码对应任意 16 个“多段指令”, “多段指令”是相对最大频率 P0-10 的百分比。

数字量输入 X 端子作为多段指令端子功能时, 需要在 P4 组进行相应设置, 具体内容请 P4 组相关功能参数说明。

7: 简易 PLC

频率源为简易 PLC 时, 变频器的运行频率源可在 1~16 个任意频率指令之间切换运行, 1~16 个频率指令的保持时间、各自的加减速时间也可以用户设置, 具体内容参考 PC 组相关说明。

8: PID

选择过程 PID 控制的输出作为运行频率。一般用于现场的工艺闭环控制, 例如恒压力闭环控制、恒张力闭环控制等场合。

应用 PID 作为频率源时, 需要设置 PA 组“PID 功能”相关参数。

9: 通讯给定

指频率由通讯方式给定。

当为点对点通讯从机且接收数据作为频率给定时, 使用主机传递数据作为通讯给定值

(见 H8 组相关说明)

P0-04	辅助频率源 Y 选择		出厂值	0
	设定范围	0	数字设定（预置频率 P0-08，UP/DOWN 可修改，掉电不记忆）	
		1	数字设定（预置频率 P0-08，UP/DOWN 可修改，掉电记忆）	
		2	AI1	
		3	AI2	
		5	脉冲设定（X5）	
		6	多段指令	
		7	PLC	
		8	PID	
9	通讯给定			

辅助频率源在作为独立的频率给定通道（即频率源选择为 X 到 Y 切换）时，其用法与主频率源 X 相同，使用方法可以参考 P0-03 的相关说明。

当辅助频率源用作叠加给定（即频率源选择为 X+Y、X 到 X+Y 切换或 Y 到 X+Y 切换）时，需要注意：

1）当辅助频率源为数字给定时，预置频率（P0-08）不起作用，用户通过键盘的 ▲、▼ 键（或多功能输入端子的 UP、DOWN）进行的频率调整，直接在主给定频率的基础上调整。

2）当辅助频率源为模拟输入给定（AI1、AI2）或脉冲输入给定时，输入设定的 100% 对应辅助频率源范围，可通过 P0-05 和 P0-06 进行设置。

3）频率源为脉冲输入给定时，与模拟量给定类似。

提示：辅助频率源 Y 选择与主频率源 X 选择，不能设置为同一个通道，即 P0-03 与 P0-04 不要设置为相同的值，否则容易引起混乱。

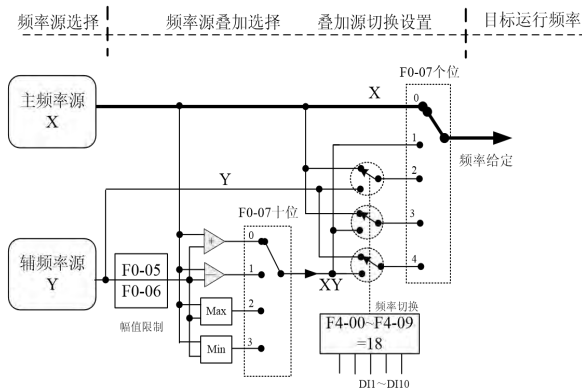
P0-05	叠加时辅助频率源 Y 范围选择		出厂值	0
	设定范围	0	相对于最大频率	
		1	相对于主频率源 X	
P0-06	叠加时辅助频率源 Y 范围		出厂值	0
	设定范围		0%~150%	

当频率源选择为“频率叠加”时，这两个参数用来确定辅助频率源的调节范围。P0-05

用于确定辅助频率源范围所对应的对象，可选择相对于最大频率，也可以相对于主频率源 X，若选择为相对于主频率源，则辅助频率源的范围将随着主频率 X 的变化而变化。

P0-07	频率源叠加选择		出厂值	0
	设定范围	个位	频率源选择	
		0	主频率源 X	
		1	主辅运算结果（运算关系由十位确定）	
		2	主频率源 X 与辅助频率源 Y 切换	
		3	主频率源 X 与主辅运算结果切换	
		4	辅助频率源 Y 与主辅运算结果切换	
		十位	频率源主辅运算关系	
		0	主+辅	
		1	主-辅	
		2	二者最大值	
	3	二者最小值		

通过该参数选择频率给定通道。通过主频率源 X 和辅助频率源 Y 的复合实现频率给定。



当频率源选择为主辅运算时，可以通过 P0-21 设置偏置频率，在主辅运算结果上叠加偏置频率，以灵活应对各类需求。

P0-08	预置频率	出厂值	50.00Hz
	设定范围	0.00~最大频率（对频率源选择方式为数字设定有效）	

当频率源选择为“数字设定”或“端子 UP/DOWN”时，该功能码值为变频器的频率数字设定初始值。

P0-09	运行方向	出厂值	0
	设定范围	0	方向一致
		1	方向相反

通过更改该功能码，可以不改变电机接线而实现改变电机转向的目的，其作用相当于调整电机（U、V、W）任意两条线实现电机旋转方向的转换。

提示：参数初始化后电机运行方向会恢复原来的状态。对于系统调试好后严禁更改电机转向的场合慎用。

P0-10	最大频率	出厂值	50.00 Hz
	设定范围	50.00Hz~320.00Hz	

YE600 中模拟量输入、脉冲输入（X5）、多段指令等，作为频率源时各自的 100.0% 都是相对 P0-10 定标的。

YE600 的输出最大频率可以达到 3200Hz，为兼顾频率指令分辨率与频率输入范围两个指标，可通过 P0-22 选择频率指令小数点位数。

当 P0-22 选择为 1 时，频率分辨率为 0.1Hz，此时 P0-10 设定范围为 50.0Hz~3200.0Hz；当 P0-22 选择为 2 时，频率分辨率为 0.01Hz，此时 P0-10 设定范围为 50.00Hz~320.00Hz。

注意：修改 P0-22，会使得所有与频率相关功能参数的频率分辨率变化；

P0-11	上限频率源	出厂值	0
	设定范围	0	P0-12 设定
		1	AI1
		2	AI2
		3	AI3
		4	PULSE 设定
		5	通讯设定

定义上限频率的来源。上限频率可以来自于数字设定（P0-12），也可来自于模拟量输入、PULSE 设定或通讯给定。

当使用模拟量 AI1、AI2 设定、PULSE 设定（X5）或通讯设定时，与主频率源类似，参见 P0-03 介绍。

例如在卷绕控制现场采用转矩控制方式时，为避免材料断线出现“飞车”现象，可以用模拟量设定上限频率，当变频器运行至上限频率值时，变频器保持在上限频率运行。

P0-12	上限频率	出厂值	50.00Hz
	设定范围	下限频率 P0-14~最大频 P0-10	
P0-13	上限频率偏置	出厂值	0.00Hz
	设定范围	0.00Hz~最大频率 P0-10	

设定上限频率，设定范围 P0-14 ~ P0-10；当上限频率为模拟量或 PULSE 设定时，P0-13 作为设定值的偏置量，将该偏置频率与 P0-11 设定上限频率值叠加，作为最终上限

频率的设定值。

P0-14	下限频率	出厂值	0.00Hz
	设定范围	0.00Hz~上限频率 P0-12	

频率指令低于 P0-14 设定的下限频率时，变频器可以停机、以下限频率运行或者以零速运行，采用何种运行模式可以通过 P8-14（设定频率低于下限频率运行模式）设置。

P0-15	载波频率	出厂值	与机型有关
	设定范围	0.5kHz~16.0kHz	

此功能调节变频器的载波频率。通过调整载波频率可以降低电机噪声，避开机械系统的共振点，减小线路对地漏电流及减小变频器产生的干扰。

当载波频率较低时，输出电流高次谐波分量增加，电机损耗增加，电机温升增加。当载波频率较高时，电机损耗降低，电机温升减小，但变频器损耗增加，变频器温升增加，干扰增加。

调整载波频率会对下列性能产生影响：

载波频率	低 → 高
电机噪音	大 → 小
输出电流波形	差 → 好
电机温升	高 → 低
变频器温升	低 → 高
漏电流	小 → 大
对外辐射干扰	小 → 大

不同功率的变频器，载波频率的出厂设置是不同的。虽然用户可以根据需要修改，但是需要注意：若载波频率设置的比出厂值高，会导致变频器散热器温升提高，此时用户需要对变频器降额使用，否则变频器有过热报警的危险。

P0-16	载波频率随温度	出厂值	1
	设定范围	0: 否; 1: 是	

载频随温度调整，是指变频器检测到自身散热器温度较高时，自动降低载波频率，以便降低变频器温升。当散热器温度较低时，载波频率逐步恢复到设定值。该功能可以减少变频器过热报警的机会。

P0-17	加速时间 1	出厂值	机型确定
	设定范围	0.00s ~ 650.00s (P0-19=2) 0.0s ~ 6500.0s (P0-19=1) 0s ~ 65000s (P0-19=0)	
P0-18	减速时间 1	出厂值	机型确定
	设定范围	0.00s ~ 650.00s (P0-19=2) 0.0s ~ 6500.0s (P0-19=1) 0s ~ 65000s (P0-19=0)	

加速时间指变频器从零频，加速到加减速基准频率（P0-25 确定）所需时间，见图 7-1 中的 t_1 。

减速时间指变频器从加减速基准频率（P0-25 确定），减速到零频所需时间，见图 7-1 中的 t_2 。

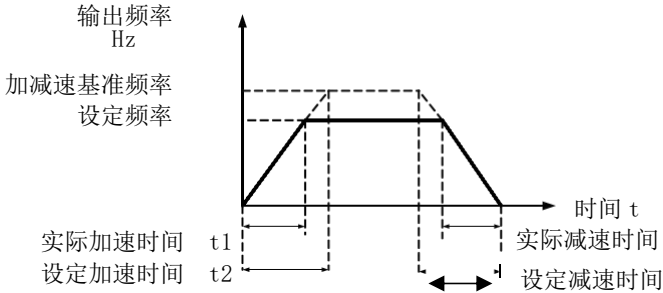


图 7-1 加减速时间示意图

YE600 提供 4 组加减速时间，用户可利用数字量输入端子 X 切换选择，四组加减速时间通过 如下功能码设置：

第一组：P0-17、P0-18；

第二组：P8-03、P8-04；

第三组：P8-05、P8-06；

第四组：P8-07、P8-08。

P0-19	加减速时间单位		出厂值	1
	设定范围	0	1 秒	
		1	0.1 秒	
		2	0.01 秒	

为满足各类现场的需求，YE600 提供 3 种加减速时间单位，分别为 1 秒、0.1 秒和 0.01 秒。

注意：修改该功能参数时，4 组加减速时间所显示小数点位数会变化，所对应的加减速时间也发生变化，应用过程中要特别留意。

P0-21	叠加时辅助频率源偏置频率	出厂值	0.00Hz
	设定范围	0.00Hz~最大频率 P0-10	

该功能码只在频率源选择为主轴运算时有效。

当频率源为主轴运算时，P0-21 作为偏置频率，与主轴运算结果叠加作为最终频率设定值，使频率设定可以更为灵活。

P0-22	频率指令分辨率		出厂值	2
	设定范围	1	0.1Hz	
		2	0.01Hz	

本参数用来确定所有与频率相关功能码的分辨率。

当频率分辨率为 0.1Hz 时，YE600 最大输出频率可以到达 3200Hz，而频率分辨率为 0.01Hz 时，YE600 的最大输出频率为 600.00Hz。

注意：修改该功能参数时，所有与频率有关参数小数点位数会变化，所对应频率值也发生变化，使用中要特别留意。

该参数值恢复出厂值不恢复。

P0-23	数字设定频率停机记忆选择		出厂值	0
	设定范围	0	不记忆	
		1	记忆	

本功能仅对频率源为数字设定时有效。

“不记忆”是指变频器停机后，数字设定频率值恢复为 P0-08（预置频率）的值，键盘▲、▼键或者端子 UP、DOWN 进行的频率修正被清零。

“记忆”是指变频器停机后，数字设定频率保留为上次停机时刻的设定频率，键盘▲、▼键或者端子 UP、DOWN 进行的频率修正保持有效。

P0-24	电机选择		出厂值	0
	设定范围	0	电机 1	
		1	电机 2	
		2	电机 3	
		3	电机 4	

YE600 支持变频器分时拖动 4 台电机的应用，4 台电机可以分别设置电机铭牌参数、独立参数调谐、选择不同控制方式、独立设置与运行性能相关的参数等。

电机参数组 1 对应功能参数组为 P1 组与 P2 组，电机 2、电机 3、电机 4 分别对应功能参数组 H2 组、H3 组和 H4 组。

用户通过 P0-24 功能码来选择当前电机，也可以通过数字量输入端子 X 切换电机。当功能码选择与端子选择矛盾时，以端子选择为准。

P0-25	加减速时间基准频率		出厂值	0
	设定范围	0	最大频率（P0-10）	
		1	设定频率	
		2	100Hz	

加减速时间，是指从零频到 P0-25 所设定频率之间的加减速时间，图 6-1 为加减速时间示意图。

当 P0-25 选择为 1 时，加减速时间与设定频率有关，如果设定频率频繁变化，则电机的加速度是变化的，应用时需要注意。

P0-26	运行时频率指令 UP/DOWN 基准		出厂值	0
	设定范围	0	运行频率	

	1	设定频率
--	---	------

本参数仅当频率源为数字设定时有效。

用来确定键盘的▲、▼键或者端子 UP/DOWN 动作时，采用何种方式修正设定频率，即目标频率是在运行频率基础上增减，还是在设定频率基础上增减。

两种设置的区别，在变频器处于加减速过程时表现明显，即如果变频器的运行频率与设定频率不同时，该参数的不同选择差异很大。

P0-27	命令源捆绑频率源	出厂值	0
	设定范围	个位	操作面板命令绑定频率源选择
		0	无捆绑
		1	数字设定频率源
		2	AI1
		3	AI2
		5	PULSE 脉冲设定 (X5)
		6	多段指令
		7	简易 PLC
		8	PID
		9	通讯给定
		十位	端子命令绑定频率源选择 (0~9, 同个位)
百位	通讯命令绑定频率源选择 (0~9, 同个位)		

定义三种运行命令通道与九种频率给定通道之间的捆绑组合，方便实现同步切换。以上频率给定通道的含义与主频率源 X 选择 P0-03 相同，请参见 P0-03 功能码说明。不同的运行命令通道可捆绑相同的频率给定通道。

当命令源有捆绑的频率源时，该命令源有效期间，P0-03, P0-07 所设定频率源不再起作用。

P0-28	通讯扩展卡类型	出厂值	0
	设定范围	0	MODBUS 协议
		1	Profibus-DP 网桥
		2	CANopen 网桥

YE600 提供 3 种通讯方式，这 3 种通讯方式都需要选配通讯卡方可使用，且 4 种通讯方式不能同时使用。该参数用于设置所选配的通讯卡种类，用户更换通讯卡时，必须正确设置该参数。

P1 组 第一电机参数

P1-00	电机类型选择	出厂值	0
	设定范围	0	普通异步电机
		1	变频异步电机
		2	永磁同步电机
P1-01	额定功率	出厂值	机型确定

	设定范围	0.1kW~1000.0kW	
P1-02	额定电压	出厂值	机型确定
	设定范围	1V~2000V	
P1-03	额定电流	出厂值	机型确定
	设定范围	0.01A~655.35A (变频器功率≤55kW) 0.1A~6553.5A (变频器功率>55kW)	
P1-04	额定频率	出厂值	机型确定
	设定范围	0.01Hz~最大频率	
P1-05	额定转速	出厂值	机型确定
	设定范围	1rpm~65535rpm	

上述功能码为电机铭牌参数，无论采用VF控制或矢量控制，均需要根据电机铭牌准确设置相关参数。

为获得更好的VF或矢量控制性能，需要进行电机参数调谐，而调节结果的准确性，与正确设置电机铭牌参数关系密切。

P1-06	异步电机定子电阻	出厂值	机型确定
	设定范围	0.001Ω~30.000Ω	
P1-07	异步电机转子电阻	出厂值	机型确定
	设定范围	0.001Ω~65.535Ω (变频器功率≤55kW) 0.0001Ω~6.5535Ω (变频器功率>55kW)	
P1-08	异步电机漏感抗	出厂值	机型确定
	设定范围	0.01mH~655.35mH (变频器功率≤55kW) 0.001mH~65.535mH (变频器功率>55kW)	
P1-09	异步电机互感抗	出厂值	机型确定
	设定范围	0.1mH~6553.5mH (变频器功率≤55kW) 0.01mH~655.35mH (变频器功率>55kW)	
P1-10	异步电机空载电流	出厂值	机型确定
	设定范围	0.01A~F1-03 (变频器功率≤55kW) 0.1A~F1-03 (变频器功率>55kW)	

P1-06~P1-10是异步电机的参数，这些参数电机铭牌上一般没有，需要通过变频器自动调谐获得。其中，“异步电机静止调谐”只能获得P1-06~P1-08三个参数，而“异步电机完整调谐”除可以获得这里全部5个参数外，还可以获得编码器相序、电流环PI参数等。

更改电机额定功率(P1-01)或者电机额定电压(P1-02)时，变频器会自动修改P1-06~P1-10参数值，将这5个参数恢复为常用标准Y系列电机参数。

若现场无法对异步电机进行调谐，可以根据电机厂家提供的参数，输入上述相应功能码。

P1-27	编码器线数	出厂值	1024
	设定范围	1~65535	

设定ABZ或UVW增量编码器每转脉冲数。

在有速度传感器矢量控制方式下，必须正确设置编码器脉冲数，否则电机运行将不正常。

P1-28	编码器类型		出厂值	0
	设定范围	0	ABZ 增量编码器	
		1	UVW 增量编码器	
		2	旋转变压器	
		3	正余弦编码器	
	4	省线方式 UVW 编码器		

YE600 支持多种编码器类型，不同编码器需要选配不同的 PG 卡，使用时请正确选购 PG 卡。其中，同步电机可选择这 5 种编码器中任意一种，而异步电机一般只选用 ABZ 增量编码器和旋转变压器。

安装好 PG 卡后，要根据实际情况正确设置 P1-28，否则变频器可能运行不正常。

P1-30	ABZ 增量编码器 AB 相序		出厂值	0
	设定范围	0	正向	
		1	反向	

该功能码只对 ABZ 增量编码器有效，即仅 P1-28=0 时有效。用于设置 ABZ 增量编码器 AB 信号的相序。

该功能码对异步电机和同步电机都有效，在异步电机完整调谐或者同步电机空载调谐时，可以获得 ABZ 编码器的 AB 相序。

P1-31	编码器安装角	出厂值	0.0°
	设定范围	0.0° ~ 359.9°	

该参数只对同步电机控制有效，对编码器类型为 ABZ 增量编码器、UVW 增量编码器、旋转变压、省线方式 UVW 编码器均有效，而正余弦编码器无效。

该参数在同步电机空载调谐、带载调谐时均可获得该参数，该参数对同步电机的运行非常重要，所以同步电机初次安装完毕必须进行调谐才可正常运行。

P1-32	UVW 编码器 UVW 相序		出厂值	0
	设定范围	0	正向	
		1	反向	
P1-33	UVW 编码器偏置角		出厂值	0.0°
	设定范围		0.0° ~ 359.9°	

这两个参数仅对同步电机且使用 UVW 编码器时有效。

这两个参数在同步电机空载调谐、带载调谐时均可获得，这两个参数对同步电机的运行很重要，所以同步机初次安装完毕必须进行调谐才可正常运行。

P1-34	旋转变压器极对数		出厂值	1
	设定范围		1~65535	

旋转变压器是有极对数的，在使用这种编码器时，必须正确设置极对数参数。

P1-36	速度反馈 PG 断线检测时间	出厂值	0.0s
-------	----------------	-----	------

设定范围	0.0s: 不动作 0.1s~10.0s
------	----------------------

用于设置编码器断线故障的检测时间，当设置为 0.0s 时，变频器不检测编码器断线故障。

当变频器检测到有断线故障，并且持续时间超过 P1-36 设置时间后，变频器报警 ERR20。

P1-37	调谐选择		出厂值	0
	设定范围	0	无操作	
		1	异步机静止调谐	
		2	异步机完整调谐	
		11	同步机静止调谐	
		12	同步机完整调谐	

0: 无操作，即禁止调谐。

1: 异步机静止调谐

适用于异步电机和负载不易脱开，而不能进行完整调谐的场合。进行异步机静止调谐前，必须正确设置电机类型及电机铭牌参数 P1-00~P1-05。异步机静止调谐，变频器可以获得 P1-06~P1-08 三个参数。

动作说明：设置该功能码为 1，然后按 RUN 键，变频器将进行静止调谐。

2: 异步机完整调谐

为保证变频器的动态控制性能，请选择完整调谐，此时电机必须和负载脱开，以保持电机为空载状态。

完整调谐过程中，变频器先进行静止调谐，然后按照加速时间 P0-17 加速到电机额定频率的 80%，保持一段时间后，按照减速时间 P0-18 减速停机并结束调谐。进行异步机完整调谐前，除需要设置电机类型及电机铭牌参数 P1-00~P1-05 外，还需要正确设置编码器类型及编码器脉冲数 P1-27、P1-28。异步机完整调谐，变频器可以获得 P1-06~P1-10 五个电机参数，以及编码器的 AB 相序 P1-30、矢量控制电流环 PI 参数 P2-13~P2-16。

动作说明：设置该功能码为 2，然后按 RUN 键，变频器将进行完整调谐。

3: 静态完整参数辨识

适用于无编码器情况时，电机静止状态下对电机参数的完整自学习（此时电机仍可能有轻微抖动，需注意安全）。

进行异步机静止完整调谐前，必须正确设置电机类型及电机铭牌参数 P1-00~P1-05。异步机静止完整调谐，变频器可以获得 P1-06~P1-10 五个参数。

11: 同步机静止调谐

在同步电机与负载不能脱开时，不得不选择同步机带载调谐，此过程中电机不运转。进行同步机带载调谐前，需要正确设置电机类型及电机铭牌参数 P1-00~P1-05。

同步机带载调谐，变频器可以获得同步机的初始位置角，而这时同步电机能够正常运行的必要条件，所以同步电机安装完毕初次使用前，必须进行调谐。

动作说明：设置该功能码为 11，然后按 RUN 键，变频器将进行带载调谐。

12: 同步机完整调谐

如果电机与负载可以脱开，则推荐选择同步电机的空载调谐，这样可以获得比同步机带载调谐更好的运行性能。

空载调谐过程中，变频器先完成带载调谐，然后按照加速时间 P0-17 加速到 P0-08，保持一段时间后，按照减速时间 P0-18 减速停机并结束调谐。

进行同步机空载调谐前，除需要设置电机类型及电机铭牌参数 P1-00~P1-05 外，还需要正确设置编码器脉冲数 P1-27、编码器类型 P1-28、编码器极对数 P1-34。

同步机空载调谐，变频器可以获得 P1-16~P1-20 电机参数外，还可以获得编码器相关信息 P1-30、P1-31、P1-32、P1-33，同时获得矢量控制电流环 PI 参数 P2-13~P2-16。

动作说明：设置该功能码为 12，然后按 RUN 键，变频器将进行空载调谐

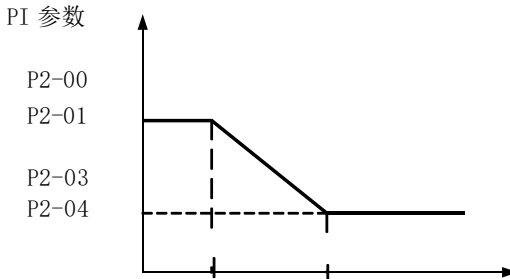
说明：调谐只能在键盘操作模式下进行，端子操作及通讯操作模式下不能进行电机调谐。

P2 组 矢量控制参数

P2 组功能码只对矢量控制有效，对 VF 控制无效。

P2-00	速度环比例增益 1	出厂值	30
	设定范围	1~100	
P2-01	速度环积分时间 1	出厂值	0.50s
	设定范围	0.01s~10.00s	
P2-02	切换频率 1	出厂值	5.00Hz
	设定范围	0.00~P2-05	
P2-03	速度环比例增益 2	出厂值	15
	设定范围	0~100	
P2-04	速度环积分时间 2	出厂值	1.00s
	设定范围	0.01s~10.00s	
P2-05	切换频率 2	出厂值	10.00Hz
	设定范围	P2-02~最大输出频率	

变频器运行在不同频率下，可以选择不同的速度环 PI 参数。运行频率小于切换频率 1 (P2-02) 时，速度环 PI 调节参数为 P2-00 和 P2-01。运行频率大于切换频率 2 时，速度环 PI 调节参数为 P2-03 和 P2-04。切换频率 1 和切换频率 2 之间的速度环 PI 参数，为两组 PI 参数线性切换，如图 7-2 所示：



P2-02 P2-05 频率指令

图 7-2 PI 参数示意图

通过设定速度调节器的比例系数和积分时间，可以调节矢量控制的速度动态响应特性。

增加比例增益，减小积分时间，均可加快速度环的动态响应。但是比例增益过大或积分时间 过小均可能使系统产生振荡。建议调节方法为：

如果出厂参数不能满足要求，则在出厂值参数基础上进行微调，先增大比例增益，保证系统 不振荡；然后减小积分时间，使系统既有较快的响应特性，超调又较小。

注意：如PI 参数设置不当，可能会导致速度超调过大。甚至在超调回落时生过电压故障。

P2-06	矢量控制转差增益	出厂值	100%
	设定范围	50%~200%	

对无速度传感器矢量控制，该参数用来调整电机的稳速精度；当电机带载时速度偏低则加大 该参数，反之亦反。

对有速度传感器矢量控制，此参数可以调节同样负载下变频器的输出电流大小。

P2-07	速度环滤波时间常数	出厂值	0.000s
	设定范围	0.000s~0.100s	

矢量控制方式下，速度环调节器的输出为力矩电流指令，该参数用于对力矩指令滤波。此参数一般无需调整，在速度波动较大时可适当增大该滤波时间；若电机出现振荡，则应适当减小该参数。

速度环滤波时间常数小，变频器输出力矩可能波动较大，但速度的响应快。

P2-08	矢量控制过励磁增益	出厂值	64
	设定范围	0~200	

在变频器减速过程中，过励磁控制可以抑制母线电压上升，避免出现过压故障。过励磁增益 越大，抑制效果越强。

对变频器减速过程容易过压报警的场合，需要提高过励磁增益。但过励磁增益过大，容易导 致输出电流增大，需要在应用中权衡。

对惯量很小的场合，电机减速中不会出现电压上升，则建议设置过励磁增益为 0；对有制动 电阻的场合，也建议过励磁增益设置为 0。

P2-09	速度控制方式下转矩上限源	出厂值	0
	设定范围	0	P2-10
		1	AI1
		2	AI2
		4	PULSE 设定
		5	通讯设定
P2-10	速度控制方式下转矩上限数字设定	出厂值	150.0%
	设定范围	0.0%~200.0%	

在速度控制模式下，变频器输出转矩的最大值，由转矩上限源控制。

P2-09 用于选择转矩上限的设定源，当通过模拟量、PULSE 脉冲、通讯设定时，相应设定的 100% 对应 P2-10，而 P2-10 的 100% 为变频器额定转矩。

P2-13	励磁调节比例增益	出厂值	2000
	设定范围	0~20000	
P2-14	励磁调节积分增益	出厂值	1300
	设定范围	0~20000	
P2-15	转矩调节比例增益	出厂值	2000
	设定范围	0~20000	
P2-16	转矩调节积分增益	出厂值	1300
	设定范围	0~20000	

矢量控制电流环 PI 调节参数，该参数在异步机完整调谐或同步机空载调谐后会自动获得，一般不需要修改。

需要提醒的是，电流环的积分调节器，不是采用积分时间作为量纲，而是直接设置积分增益。电流环 PI 增益设置过大，可能导致整个控制环路振荡，故当电流振荡或者转矩波动较大时，可以手动减小此处的 PI 比例增益或者积分增益。

P2-18	同步机弱磁模式	出厂值	0
	设定范围	0	不弱磁
		1	直接计算模式
		2	自动调整模式
P2-19	同步机弱磁深度	出厂值	100%
	设定范围	50%~500%	
P2-20	最大弱磁电流	出厂值	50%
	设定范围	1%~300%	
P2-21	弱磁自动调整增益	出厂值	100%
	设定范围	10%~500%	
P2-22	弱磁积分倍数	出厂值	2
	设定范围	2~10	

这组参数用于设置同步机弱磁控制。

P2-18 为 0 时，同步机不进行弱磁控制，此时点击转速能够达到的最大值与变频器母线电压有关，当电机的最高转速达不到用户要求时，需要开启同步机弱磁功能，进行弱磁升速。

YE600 提供两种弱磁方式：直接计算模式、自动调整模式。直接计算方式下，根据目标转速计算所需去磁电流，并可以通过 P2-19 手动调整去磁电流的大小，去磁电流越小，输出总电流越小，但是可能达不到需要的弱磁效果。

当弱磁模式选择为自动调整时，将自动选择最佳去磁电流，但会影响到系统的动态性能，或出现不稳定。

改变 P2-21 和 P2-22 能够改变弱磁电流的调整速度，但是弱磁电流调整越快有可

能导致不稳定，一般不需要手动修改；

P3 组 V/F 控制参数

本组功能码仅对 V/F 控制有效，对矢量控制无效。

V/F 控制适合于风机、水泵等通用性负载，或一台变频器带多台电机，或变频器功率与电机功率差异较大的应用场合。

P3-00	V/F 曲线设定		出厂值	0
	设定范围	0		
1				多点 V/F
2				平方 V/F
3				1.2 次 V/F
4				1.4 次 V/F
6				1.6 次 V/F
8				1.8 次 V/F
10				VF 完全分离模式
11				VF 半分离模式

0：直线 V/F。适合于普通恒转矩负载。

1：多点 V/F。适合脱水机、离心机等特殊负载。此时通过设置 P3-03~P3-08 参数，可以获得任意的 VF 关系曲线。

2：平方 V/F。适合于风机、水泵等离心负载。

3~8：介于直线 VF 与平方 VF 之间的 VF 关系曲线。

10：VF 完全分离模式。此时变频器的输出频率与输出电压相互独立，输出频率由频率源确定，而输出电压由 P3-13（VF 分离电压源）确定。

VF 完全分离模式，一般应用在感应加热、逆变电源、力矩电机控制等场合。

11：VF 半分离模式。这种情况下 V 与 F 是成比例的，但是比例关系可以通过电压源 P3-13 设置，且 V 与 F 的关系也与 P1 组的电机额定电压与额定频率有关。

假设电压源输入为 X（X 为 0~100% 的值），则变频器输出电压 V 与频率 F 的关系为：

$$V/F=2 * X * (\text{电机额定电压}) / (\text{电机额定频率})$$

P3-01	转矩提升	出厂值	机型确定
	设定范围		0.0%~30%
P3-02	转矩提升截止频率	出厂值	50.00Hz
	设定范围		0.00Hz~最大输出频率

为了补偿 V/F 控制低频转矩特性，对低频时变频器输出电压做一些提升补偿。但是转矩提升设置过大，电机容易过热，变频器容易过流。

当负载较重而电机启动力矩不够时，建议增大此参数。在负荷较轻时可减小转矩提升。当转矩提升设置为 0.0 时，变频器为自动转矩提升，此时变频器根据电机定子电阻

等参数自动计算需要的转矩提升值。

转矩提升转矩截止频率：在此频率之下，转矩提升转矩有效，超过此设定频率，转矩提升失效，具体见图 7-3 说明。

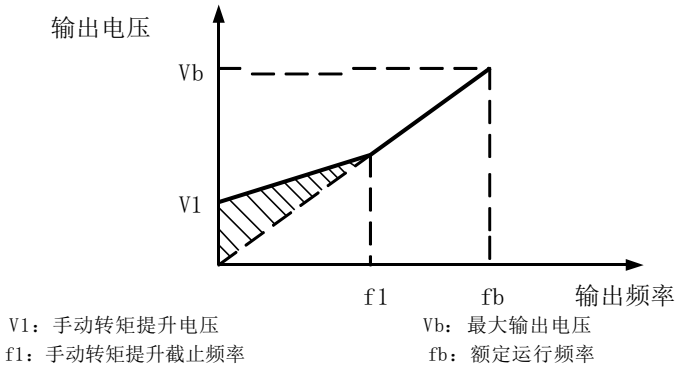


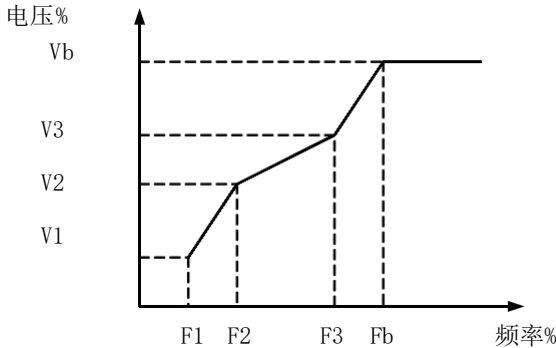
图 7-3 手动转矩提升示意图

P3-03	多点 VF 频率点 P1	出厂值	0.00Hz
	设定范围	0.00Hz~P3-05	
P3-04	多点 VF 电压点 V1	出厂值	0.0%
	设定范围	0.0%~100.0%	
P3-05	多点 VF 频率点 P2	出厂值	0.00Hz
	设定范围	P3-03~P3-07	
P3-06	多点 VF 电压点 V2	出厂值	0.0%
	设定范围	0.0%~100.0%	
P3-07	多点 VF 频率点 P3	出厂值	0.00Hz
	设定范围	P3-05~电机额定频率 (P1-04) 注: 第 2\3\4 电机额定频率为 H2-04\H3-04\H4-04	
P3-08	多点 VF 电压点 V3	出厂值	0.0%
	设定范围	0.0%~100.0%	

P3-03~P3-08 六个参数定义多段 V/F 曲线。

多点 V/F 的曲线要根据电机的负载特性来设定，需要注意的是，三个电压点和频率点的关系 必须满足： $V1 < V2 < V3$ ， $P1 < P2 < P3$ 。图 7-4 为多点 VF 曲线的设定示意图。

低频时电压设定过高可能会造成电机过热甚至烧毁，变频器可能会过流失速或过电流保护。



V1-V3: 多段速 V/F 第 1-3 段电压百分比

F1-F3: 多段速 V/F 第 1-3 段频率百分比

Vb: 电机额定电压 Fb: 电机额定运行频率

图 7-4 多点 V/F 曲线设定示意图

P3-09	VF 转差补偿增益	出厂值	0.0%
	设定范围	0%~200.0%	

该参数只对异步电机有效。

VF 转差补偿，可以补偿异步电机在负载增加时产生的电机转速偏差，使负载变化时电机的转速能够基本保持稳定。

VF 转差补偿增益设置为 100.0%，表示在电机带额定负载时补偿的转差为电机额定滑差，而电机额定转差，变频器通过 P1 组电机额定频率与额定转速自行计算获得。

调整 VF 转差补偿增益时，一般以当额定负载下，电机转速与目标转速基本相同为原则。当电机转速与目标值不同时，需要适当微调该增益。

P3-10	VF 过励磁增益	出厂值	64
	设定范围	0~200	

在变频器减速过程中，过励磁控制可以抑制母线电压上升，避免出现过压故障。过励磁增益 越大，抑制效果越强。

对变频器减速过程容易过压报警的场合，需要提高过励磁增益。但过励磁增益过大，容易导致输出电流增大，需要在应用中权衡。

对惯量很小的场合，电机减速中不会出现电压上升，则建议设置过励磁增益为 0；

对有制动电阻的场合，也建议过励磁增益设置为 0。

P3-11	VF 振荡抑制增益	出厂值	机型确定
	设定范围	0~100	

该增益的选择方法是在有效抑制振荡的前提下尽量取小，以免对 VF 运行产生不利的影响。在电机无振荡现象时请选择该增益为 0。只有在电机明显振荡时，才需适当增加该增益，增益越大，则对振荡的抑制越明显。

使用抑制振荡功能时，要求电机额定电流及空载电流参数要准确，否则 VF 振荡抑制效果不好。

P3-13	VF 分离的电压源	出厂值	0
	设定范围	0	数字设定 (P3-14)
		1	AI1
		2	AI2
		4	PULSE 脉冲设定 (X5)
		5	多段指令
		6	简易 PLC
		7	PID
		8	通讯给定
		100.0%对应电机额定电压 (P1-02、H4-02、H5-02、H6-02)	
P3-14	VF 分离的电压数字设定	出厂值	0V
	设定范围	0V~电机额定电压	

VF 分离一般应用在感应加热、逆变电源及力矩电机控制等场合。

在选择 VF 分离控制时，输出电压可以通过功能码 P3-14 设定，也可来自于模拟量、多段指令、PLC、PID 或通讯给定。当用非数字设定时，各设定的 100%对应电机额定电压，当模拟量等输出设定的百分比为负数时，则以设定的绝对值作为有效设定值。

- 0: 数字设定 (P3-14) :** 电压由 P3-14 直接设置。
1: AI1 2: AI2 : 电压由模拟量输入端子来确定。
4、PULSE 脉冲设定 (X5) 电压给定通过端子脉冲来给定。

脉冲给定信号规格：电压范围 9V~30V、频率范围是 0kHz~100kHz。

- 5、多段指令** 电压源为多段指令时，要设置 P4 组及 PC 组参数，来确定给定信号和给定电压的对应关系。
6、简易 PLC 电压源为简易 PLC 时，需要设置 FC 组参数来确定给定输出电压。
7、PID 根据 PID 闭环产生输出电压。具体内容参见 PA 组 PID 介绍。
8、通讯给定 指电压由上位机通过通讯方式给定。

VF 分离电压源选择与频率源使用方法类似，参见 P0-03 主频率选择介绍。其中，各类选择对应设定的 100.0%，是指电机额定电压（取对应设定值得绝对值）。

P3-15	VF 分离的电压加速时间	出厂值	0.0s
-------	--------------	-----	------

	设定范围	0.0s ~ 1000.0s	
P3-16	VF 分离的电压减速时间	出厂值	0.0s
	设定范围	0.0s ~ 1000.0s	

VF 分离的电压加速时间指输出电压从 0 加速到电机额定电压所需时间，见图中的 t_1 。VF 分离的电压减速时间指输出电压从电机额定电压减速到 0 所需时间，见图中的 t_2 。

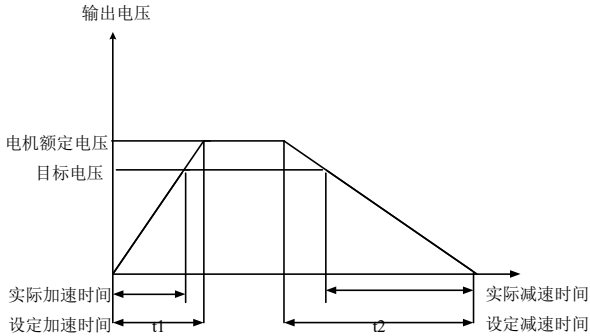


图 7-5 V/F 分离示意图

P4 组 输入端子

YE600 系列变频器标配 5 个多功能数字输入端子（其中 X5 可以用作高速脉冲输入端子），2 个模拟量输入端子。

P4-00	X1 端子功能选择	出厂值	1（正转运行）	备注
P4-01	X2 端子功能选择	出厂值	4（正转点动）	标配
P4-02	X3 端子功能选择	出厂值	9（故障复位）	标配
P4-03	X4 端子功能选择	出厂值	12（多段速度 1）	标配
P4-04	X5 端子功能选择	出厂值	13（多段速度 2）	标配

这些参数用于设定数字多功能输入端子的功能，可以选择的功能如下表所示：

设定值	功能	说明
0	无功能	可将不使用的端子设定为“无功能”，以防止误动作。
1	正转运行（FWD）	通过外部端子来控制变频器正转与反转。
2	反转运行（REV）	
3	三线式运行控制	通过此端子来确定变频器运行方式是三线控制模式。详细情况请参考功能码 P4-11（“端子命令方式”）的说明。
4	正转点动（FJOG）	FJOG 为点动正转运行，RJOG 为点动反转运行。点动运行频率，点动加减速时间参见功能码 P8-00、P8-01、P8-02 的说明。
5	反转点动（RJOG）	
6	端子 UP	由外部端子给定频率时修改频率的递增、递减指令。在频率源设定为数字设定时，可上下调节设定频率。
7	端子 DOWN	

8	自由停车	变频器封锁输出，此时电机的停车过程不受变频器控制。此方式与 P6-10 所述的自由停车的含义是相同的。
9	故障复 (RESET)	利用端子进行故障复位的功能。与键盘上的 RESET 键功能相同。用 此功能可实现远距离故障复位。
10	运行暂停	变频器减速停车，但所有运行参数均被记忆。如 PLC 参数、摆频参数、PID 参数。此端子信号消失后，变频器恢复为停车前的运行状态。
设定值	功 能	说 明
11	外部故障常开输入	当该信号送给变频器后，变频器报出故障 ERR15，并根据故障保护动作方式进行故障处理（详细内容参加功能码 P9-47）。
12	多段速端子 1	可通过这四个端子的 16 种状态，实现 16 段速度或者 16 种其他指令的 设定。详细内容见附表 1。
13	多段速端子 2	
14	多段速端子 3	
15	多段速端子 4	
16	加减速时间选择端子 1	通过此两个端子的 4 种状态，实现 4 种加减速时间的选择，详细内容 见附表 2。
17	加减速时间选择端子 2	
18	频率源切换	用来切换选择不同的频率源。 根据频率源选择功能码 (P0-07) 的设置，当设定某两种频率源之间 切换作为频率源时，该端子用来实现在两种频率源中切换。
19	UP/DOWN 设定清零 (端子、键盘)	当频率给定为数字频率给定时，此端子可清除端子 UP/DOWN 或者键 盘 UP/DOWN 所改变的频率值，使给定频率恢复到 P0-08 设定的值。
20	运行命令切换端子 1	当命令源设为端子控制时 (P0-02=1)，此端子可以进行端子控制与 键盘控制的切换。 当命令源设为通讯控制时 (P0-02=2)，此端子可以进行通讯控制与 键盘控制的切换。
21	加减速禁止	保证变频器不受外来信号影响 (停机命令除外)，维持当前输出频率。
22	PID 暂停	PID 暂时失效，变频器维持当前的输出频率，不再进行频率源的 PID 调节。
23	PLC 状态复位	PLC 在执行过程中暂停，再次运行时，可通过此端子使变频器恢复到简易 PLC 的初始状态。
24	摆频暂停	变频器以中心频率输出。摆频功能暂停。
25	计数器输入	记数脉冲的输入端子。
26	计数器复位	对计数器状态进行清零处理。
27	长度计数输入	长度计数的输入端子。

28	长度复位	长度清零
29	转矩控制禁止	禁止变频器进行转矩控制，变频器进入速度控制方式
30	PULSE（脉冲） 频率输入（仅对 X5 有效）	X5 作为脉冲输入端子的功能。
32	立即直流制动	该端子有效时，变频器直接切换到直流制动状态
33	外部故障常闭 输入	当外部故障常闭信号送入变频器后，变频器报出故障 ERR15 并停机。
34	频率修改使能	若该功能被设置为有效，则当频率有改变时，变频器不响应频 率的更改，直到该端子状态无效。
35	PID 作用方向取 反	该端子有效时，PID 作用方向与 PA-03 设定的方向相反
36	外部停车端子 1	键盘控制时，可用该端子使变频器停机，相当于键盘上 STOP 键的功能。
37	控制命令切换 端子 2	用于在端子控制和通讯控制之间的切换。若命令源选择为端子 控制，则该端子有效时系统切换为通讯控制；反之亦反。
38	PID 积分暂停	该端子有效时，则 PID 的积分调节功能暂停，但 PID 的比例 调节和微分调节功能仍然有效。
39	频率源 X 与预 置频率切换	该端子有效，则频率源 X 用预置频率（P0-08）替代
40	频率源 Y 与预 置频率切换	该端子有效，则频率源 Y 用预置频率（P0-08）替代
41	电机选择端子 1	通过者两个端子的 4 种状态，可以实现 4 组电机参数切换。
42	电机选择端子 2	
43	PID 参数切换	当 PID 参数切换条件为 X 端子时（PA-18=1），该端子无效 时，PID 参 数使用 PA-05~PA-07；该端子有效时则使用 PA-15~PA-17；
44	用户自定义故 障 1	用户自定义故障 1 和 2 有效时，变频器分别报警 ERR27 和 ERR28，变 频器会根据故障保护动作选择 P9-49 所选择的动 作模式进行处理。
45	用户自定义故 障 2	
46	速度控制/转矩 控制切换	使变频器在转矩控制与速度控制模式之间切换。该端子无效 时，变频器运行于 H0-00（速度/转矩控制方式）定义的模式， 该端子有效则切换为另一种模式。
47	紧急停车	该端子有效时，变频器以最快速度停车，该停车过程中电流处 于所设定的电流上限。该功能用于满足在系统处于紧急状态 时，变频器需要 尽快停机的要求。
48	外部停车端子 2	在任何控制方式下（面板控制、端子控制、通讯控制），可用 该端子 使变频器减速停车，此时减速时间固定为减速时间 4。
49	减速直流制动	该端子有效时，变频器先减速到停机直流制动起始频率，然后 切换到直流制动状态。

50	本次运行时间清零	该端子有效时，变频器本次运行的计时时间被清零，本功能需要与定时运行（P8-42）和本次运行时间到达（P8-53）配合使用。
51	两线式 / 三线式切换	用于在两线式和三线式控制之间进行切换。如果 P4-11 为两线式 1，则该端子功能有效时切换为三线式 1。依此类推。

4 个多段指令端子，可以组合为 16 种状态，这 16 各状态对应 16 个指令设定值。具体如表 1 所示：

附表 1 多段指令功能说明

K4	K3	K2	K1	指令设	对应参数
OFF	OFF	OFF	OFF	多段指令 0	PC-00
OFF	OFF	OFF	ON	多段指令 1	PC-01
OFF	OFF	ON	OFF	多段指令 2	PC-02
OFF	OFF	ON	ON	多段指令 3	PC-03
OFF	ON	OFF	OFF	多段指令 4	PC-04
OFF	ON	OFF	ON	多段指令 5	PC-05
OFF	ON	ON	OFF	多段指令 6	PC-06
OFF	ON	ON	ON	多段指令 7	PC-07
ON	OFF	OFF	OFF	多段指令 8	PC-08
ON	OFF	OFF	ON	多段指令 9	PC-09
ON	OFF	ON	OFF	多段指令 10	PC-10
ON	OFF	ON	ON	多段指令 11	PC-11
ON	ON	OFF	OFF	多段指令 12	PC-12
ON	ON	OFF	ON	多段指令 13	PC-13
ON	ON	ON	OFF	多段指令 14	PC-14
ON	ON	ON	ON	多段指令 15	PC-15

当频率源选择为多段速时，功能码 PC-00~PC-15 的 100.0%，对应最大频率 P0-10。多段指令除作为多段速功能外，还可以作为 PID 的给定源，或者作为 VF 分离控制的电压源等，以满足需要在不同给定值之间切换的需求。

附表 2 加减速时间选择端子功能说明

端子 2	端子 1	加速或减速时间选择	对应参数
OFF	OFF	加速时间 1	P0-17、P0-18
OFF	ON	加速时间 2	P8-03、P8-04
ON	OFF	加速时间 3	P8-05、P8-06
ON	ON	加速时间 4	P8-07、P8-08

附表 3 电机选择端子功能说明

端子 2	端子 1	电机选择	对应参数组
OFF	OFF	电机 1	P1、P2 组
OFF	ON	电机 2	H2 组
ON	OFF	电机 3	H3 组
ON	ON	电机 4	H4 组

P4-10	X 滤波时间	出厂值	0.010s
	设定范围	0.000s~1.000s	

设置 X 端子状态的软件滤波时间。若使用场合输入端子易受干扰而引起误动作，可将此参数增大，以增强则抗干扰能力。但是该滤波时间增大而引起 X 端子的响应变慢。

P4-11	端子命令方式		出厂值	0
	设定范围	0	两线式 1	
		1	两线式 2	
		2	三线式 1	
		3	三线式 2	

义了通过外部端子，控制变频器运行的四种不同方式。

注：为方便说明，下面任意选取 X1 ~ X5 的多功能输入端子中的 X1、X2、X3 三个端子作为外部端子。即通过设定 P4-00 ~ P4-02 的值来选择 X1、X2、X3 三个端子的功能，详细功能定义见 P4-00 ~ P4-09 的设定范围。

0: 两线式模式 1: 此模式为最常使用的两线模式。由端子 X1、X2 来决定电机的正、反转运行。

功能码设定如下：

功能码	名称	设定值	功能描述
P4-11	端子命令方式	0	两线式 1
P4-00	X1 端子功能选择	1	正转运行 (FWD)
P4-01	X2 端子功能选择	2	反转运行 (REV)

K1	K2	运行
1	0	正转
0	1	反转
1	1	停止
0	0	停止

图 7-6 两线式模式 1

如上图所示，该控制模式下，K1 闭合，变频器正转运行。K2 闭合反转，K1、K2 同时闭合或者断开，变频器停止运转。

1：两线式模式 2：用此模式时 Xx 端子功能为运行使能端子，而 Xy 端子功能确定运行方向。

端子功能设定如下：

功能码	名称	设定值	功能描述
P4-11	端子命令方式	1	两线式 2
P4-00	X1 端子功能选择	1	运行使能
P4-01	X2 端子功能选择	2	正反运行方向

K	K2	运行
1	0	正转
1	1	反转
0	0	停止
0	1	停止

图 7-7 两线式模式 2

如上图所示，该控制模式在 K1 闭合状态下，K2 断开变频器正转，K2 闭合变频器反转；K1 断开，变频器停止运转。

2：三线式控制模式 1：此模式 X3 为使能端子，方向分别由 X1、X2 控制。

设定如下：

功能码	名称	设定值	功能描述
P4-11	端子命令方式	2	三线式 1
P4-00	X1 端子功能选择	1	正转运行 (FWD)
P4-01	X2 端子功能选择	2	反转运行 (REV)
P4-02	X3 端子功能选择	3	三线式运行控制

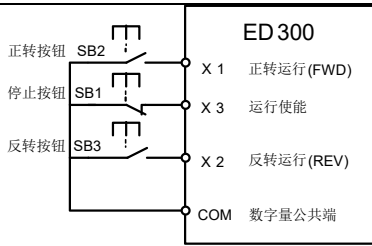


图 7-8 三线式控制模式 1

如上图所示，该控制模式在 SB1 按钮闭合状态下，按下 SB2 按钮变频器正转，按下 SB3 按钮变频器反转，SB1 按钮断开瞬间变频器停机。正常启动和运行中，必需保持 SB1 按钮闭合状态，SB2、SB3 按钮的命令则在闭合动作沿即生效，变频器的运行状态以该 3 个按钮最后的按键动作为准。

3: 三线式控制模式 2: 此模式的 X3 为使能端子，运行命令由 X1 来给出，方向由 X2 的状态来决定。

功能码设定如下：

功能码	名称	设定值	功能描述
P4-11	端子命令方式	3	三线式 2
P4-00	X1 端子功能选	1	运行使能
P4-01	X2 端子功能选	2	正反运行方向
P4-02	X3 端子功能选	3	三线式运行控制

K	运行方向
0	正转
1	反转

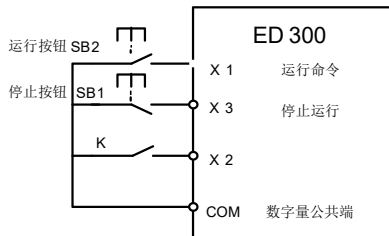


图 7-9 三线式控制模式

如上图所示，该控制模式在 SB1 按钮闭合状态下，按下 SB2 按钮变频器运行，K 断开变频器正转，K 闭合变频器反转；SB1 按钮断开瞬间变频器停机。正常启动和运行中，必需保持 SB1 按钮闭合状态，SB2 按钮的命令则在闭合动作沿即生效。

P4-13	AI 曲线 1 最小输入	出厂值	0.00V
	设定范围	0.00V~P4-15	
P4-14	AI 曲线 1 最小输入对应设定	出厂值	0.0%
	设定范围	-100.00%~100.0%	

P4-15	AI 曲线 1 最大输入	出厂值	10.00V
	设定范围	P4-13~10.00V	
P4-16	AI 曲线 1 最大输入对应设定	出厂值	100.0%
	设定范围	-100.00%~100.0%	
P4-17	AI1 滤波时间	出厂值	0.10s
	设定范围	0.00s~10.00s	

上述功能码用于设置，模拟量输入电压与其代表的设定值之间的关系。

当模拟量输入的电压大于所设定的“最大输入”（P4-15）时，则模拟量电压按照“最大输入”计算；同理，当模拟输入电压小于所设定的“最小输入”（P4-13）时，则根据“AI 低于最小输入设定选择”（P4-34）的设置，以最小输入或者 0.0% 计算。

当模拟输入为电流输入时，1mA 电流相当于 0.5V 电压。

AI1 输入滤波时间，用于设置 AI1 的软件滤波时间，当现场模拟量容易被干扰时，请加大滤波时间，以使检测的模拟量趋于稳定，但是滤波时间越大则对模拟量检测的响应速度变慢，如何设置需要根据实际应用情况权衡。

在不同的应用场合，模拟设定的 100.0% 所对应标称值的含义有所不同，具体请参考各应用部分的说明。

以下几个图例为两种典型设定的情况：

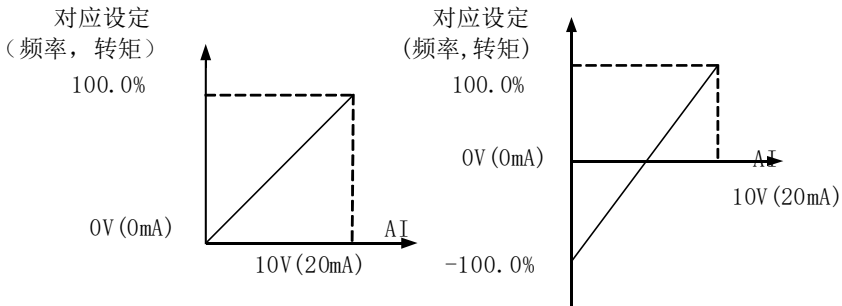


图 7-10 模拟给定与设定量的对应关系

P4-18	AI 曲线 2 最小输入	出厂值	0.00V
	设定范围	0.00V~P4-20	
P4-19	AI 曲线 2 最小输入对应设定	出厂值	0.0%
	设定范围	-100.00%~100.0%	
P4-20	AI 曲线 2 最大输入	出厂值	10.00V
	设定范围	P4-18~10.00V	
P4-21	AI 曲线 2 最大输入对应设定	出厂值	100.0%
	设定范围	-100.00%~100.0%	
P4-22	AI2 滤波时间	出厂值	0.10s
	设定范围	0.00s~10.00s	

曲线 2 的功能及使用方法，请参照曲线 1 的说明。

P4-23	AI 曲线 3 最小输入	出厂值	0.00V
	设定范围	0.00s~P4-25	
P4-24	AI 曲线 3 最小输入对应设定	出厂值	0.0%
	设定范围	-100.00%~100.0%	
P4-25	AI 曲线 3 最大输入	出厂值	10.00V
	设定范围	P4-23~10.00V	
P4-26	AI 曲线 3 最大输入对应设定	出厂值	100.0%
	设定范围	-100.00%~100.0%	
P4-27	AI3 滤波时间	出厂值	0.10s
	设定范围	0.00s~10.00s	

曲线 3 的功能及使用方法，请参照曲线 1 的说明。

P4-28	PULSE 最小输入	出厂值	0.00kHz
	设定范围	0.00kHz~P4-30	
P4-29	PULSE 最小输入对应设定	出厂值	0.0%
	设定范围	-100.00%~100.0%	
P4-30	PULSE 最大输入	出厂值	50.00kHz
	设定范围	P4-28~50.00kHz	
P4-31	PULSE 最大输入对应设定	出厂值	100.0%
	设定范围	-100.00%~100.0%	
P4-32	PULSE 滤波时间	出厂值	0.10s
	设定范围	0.00s~10.00s	

此组功能码用于设置，X5 脉冲频率与对应设定之间的关系。

脉冲频率只能通过 X5 通道输入变频器。该组功能的应用与曲线 1 类似，请参考曲线 1 的说明。

P4-33	AI 曲线选择		出厂值	321
	设定范围	个位	AI1 曲线选择	
		1	曲线 1（2 点，见 P4-13~P4-16）	
		2	曲线 2（2 点，见 P4-18~P4-21）	
		3	曲线 3（2 点，见 P4-23~P4-26）	
		4	曲线 4（4 点，见 H6-00~H6-07）	
		5	曲线 5（4 点，见 H6-08~H6-15）	
		十位	AI2 曲线选择（1~6，同上）	

该功能码的个位、十位分别用于选择，模拟量输入 AI1、AI2 对应的设定曲线。3 各模拟量输入可以分别选择 5 种曲线中的任意一个。

曲线 1、曲线 2、曲线 3 均为 2 点曲线，在 P4 组功能码中设置，而曲线 4 与曲线 5 均为 4 点曲线，需要在 H8 组功能码中设置。

P4-34	AI 低于最小输入设定选择		出厂值	0
	设定范围	个位	AI1 低于最小输入设定选择	
		0	对应最小输入设定	
		1	0.0%	
	十位	AI2 低于最小输入设定选择 (0~1, 同上)		

该功能码用于设置，当模拟量输入的电压小于所设定的“最小输入”时，模拟量所对应的设定如何确定。

该功能码的个位、十位，分别对应模拟量输入 AI1、AI2。若选择为 0，则当 AI 输入低于“最小输入”时，则该模拟量对应的设定，为功能码确定的曲线“最小输入对应设定”（P4-14、P4-19、P4-24）。

若选择为 1，则当 AI 输入低于最小输入时，则该模拟量对应的设定为 0.0%。

P4-35	X1 延迟时间	出厂值	0.0s
	设定范围	0.0s~3600.0s	
P4-36	X2 延迟时间	出厂值	0.0s
	设定范围	0.0s~3600.0s	
P4-37	X3 延迟时间	出厂值	0.0s
	设定范围	0.0s~3600.0s	

用于设置 X 端子状态发生变化时，变频器对该变化进行的延时时间。目前仅仅 X1、X2、X3 具备设置延迟时间的功能。

P4-38	X 端子有效模式选择 1		出厂值	00000
	设定范围	个位	X1 端子有效状态设定	
		0	高电平有效	
		1	低电平有效	
		十位	X2 端子有效状态设定 (0~1, 同上)	
		百位	X3 端子有效状态设定 (0~1, 同上)	
		千位	X4 端子有效状态设定 (0~1, 同上)	
万位	X5 端子有效状态设定 (0~1, 同上)			

用于设置数字量输入端子的有效状态模式。

选择为高电平有效时，相应的 X 端子与 COM 连通时有效，断开无效。

选择为低电平有效时，相应的 X 端子与 COM 连通时无效，断开有效。

P5 组 输出端子

YE600 系列变频器标配 2 个多功能模拟量输出端子，1 个多功能数字量输出端子，1 个多功能继电器输出端子，1 个 FM 端子（选择作为高速脉冲输出端子，也可选择作为集电极开路的开关量输出）

P5-00	FM 端子输出模式选择	出厂值	0
-------	-------------	-----	---

设定范围	0	脉冲输出 (FMP)
	1	开关量输出 (FMR)

FM 端子是可编程的复用端子，可作为高速脉冲输出端子 (FMP)，也可以作为集电极开路的开关量输出端子 (FMR)。作为脉冲输出 FMP 时，输出脉冲的最高频率为 100kHz，FMP 相关功能参见 P5-06 说明。

P5-01	FMR 功能选择 (集电极开路输出端子)	出厂值	0
P5-02	继电器输出功能选择 (T/A-T/B-T/C)	出厂值	2
P5-03	扩展卡继电器输出功能选择 (P/A-P/B-P/C)	出厂值	0
P5-04	D01 输出功能选择 (集电极开路输出端子)	出厂值	1
P5-05	D02 输出功能选择	出厂值	4

上述 5 个功能码，用于选择 5 个数字量输出的功能，其中 T/A-T/B-T/C 和 P/A-P/B-P/C 分别为 控制板与扩展卡上的继电器。

多功能输出端子功能说明如下：

设定值	功能	说明
0	无输出	输出端子无任何功能
1	变频器运行中	表示变频器正处于运行状态，有输出频率（可以为零），此时 输出 ON 信号。
2	故障输出 (故障停机)	当变频器发生故障且故障停机时，输出 ON 信号。
3	频率水平检测 FDT1 输出	请参考功能码 P8-19、P8-20 的说明。
4	频率到达	请参考功能码 P8-21 的说明。
5	零速运行中 (停机时不输出)	变频器运行且输出频率为 0 时，输出 ON 信号。在变频器处于停机状态时，该信号为 OFF。
6	电机过载预报警	电动机过载保护动作之前，根据过载预报警的阈值进行判断，在超过预报警阈值后输出 ON 信号。电机过载参数设定参见功能码 P9-00~P9-02。
7	变频器过载预报警	在变频器过载保护发生前 10s，输出 ON 信号。
8	设定计数值到达	当计数值达到 PB-08 所设定的值时，输出 ON 信号。
9	指定计数值到达	当计数值达到 PB-09 所设定的值时，输出 ON 信号。计数功能参考 PB 组功能说明
10	长度到达	当检测的实际长度超过 PB-05 所设定的长度时，输出 ON 信号。
11	PLC 循环完成	当简易 PLC 运行完成一个循环后，输出一个宽度为 250ms 的脉冲信号。
12	累计运行时间到达	变频器累计运行时间超过 P8-17 所设定时间时，输出 ON 信号。

13	频率限定中	当设定频率超出上限频率或者下限频率，且变频器输出频率亦达到上限频率或者下限频率时，输出 ON 信号。
14	转矩限定中	变频器在速度控制模式下，当输出转矩达到转矩限定值时，变频器处于失速保护状态，同时输出 ON 信号。
15	运行准备就绪	当变频器主回路和控制回路电源已经稳定，且变频器未检测到任何故障信息，变频器处于可运行状态时，输出 ON 信号。
16	AI1>AI2	当模拟量输入 AI1 的值大于 AI2 的输入值时，输出 ON 信号。
17	上限频率到达	当运行频率到达上限频率时，输出 ON 信号。

设定值	功能	说明
18	下限频率到达 (停机时不输出)	当运行频率到达下限频率时，输出 ON 信号。停机状态下该信号为 OFF。
19	欠压状态输出	变频器处于欠压状态时，输出 ON 信号。
20	通讯设定	请参考通讯协议。
23	零速运行中 2 (停机时也输出)	变频器输出频率为 0 时，输出 ON 信号。 停机状态下该信号也为 ON。
24	累计上电时间到达	变频器累计上电时间 (P7-13) 超过 P8-16 所设定时间时，输出 ON 信号。
25	频率水平检测 FDT2 输出	请参考功能码 P8-28、P8-29 的说明。
26	频率 1 到达输出	请参考功能码 P8-30、P8-31 的说明。
27	频率 2 到达输出	请参考功能码 P8-32、P8-33 的说明。
28	电流 1 到达输出	请参考功能码 P8-38、P8-39 的说明。
29	电流 2 到达输出	请参考功能码 P8-40、P8-41 的说明。
30	定时到达输出	当定时功能选择 (P8-42) 有效时，变频器本次运行时间达到所设置定时时间后，输出 ON 信号。
31	AI1 输入超限	当模拟量输入 AI1 的值大于 P8-46 (AI1 输入保护上限) 或小于 P8-45 (AI1 输入保护下限) 时，输出 ON 信号。
32	掉载中	变频器处于掉载状态时，输出 ON 信号。
33	反向运行中	变频器处于反向运行时，输出 ON 信号
34	零电流状态	请参考功能码 P8-28、P8-29 的说明
35	模块温度到达	逆变器模块散热器温度 (P7-07) 达到所设置的模块温度到达值 (P8-47) 时，输出 ON 信号。
36	软件电流超限	请参考功能码 P8-36、P8-37 的说明。
37	下限频率到达 (停机也输出)	当运行频率到达下限频率时，输出 ON 信号。 在停机状态该信号也为 ON。

38	告警输出	当变频器发生故障，且该故障的处理模式为继续运行时，变频器告警输出。
39	电机过温报警	当电机温度达到 P9-58（电机过热预警阈值）时，输出 ON 信号。（电机温度可通过 S0-34 查看）
40	本次运行时间到达	变频器本次开始运行时间超过 P8-53 所设定的时间时，输出 ON 信号。

P5-06	FMP 输出功能选择（脉冲输出端子）	出厂值	0
P5-07	A01 输出功能选择	出厂值	0
P5-08	A02 输出功能选择	出厂值	1

FMP 端子输出脉冲频率范围为 0.01kHz ~ P5-09（FMP 输出最大频率），P5-09 可以在 0.01kHz~100.00kHz 之间设置。

模拟量输出 A01 和 A02 输出范围为 0V~10V，或者 0mA~20mA。脉冲输出或者模拟量输出的范围，与相应功能的定标关系如下表所示：

设定值	功能	脉冲或模拟量输出 0.0%~100.0%所对应的功能
0	运行频率	0~最大输出频率
1	设定频率	0~最大输出频率
2	输出电流	0~2 倍电机额定电流
3	输出转矩	0~2 倍电机额定转矩
4	输出功率	0~2 倍额定功率
5	输出电压	0~1.2 倍变频器额定电压
6	PULSE 脉冲输入	0.01kHz~100.00kHz
7	AI1	0V~10V
8	AI2	0V~10V（或者 0~20mA）
9	AI3	0V~10V
10	长度	0~最大设定长度
11	计数值	0~最大计数值
12	通讯设定	0.0%~100.0%
13	电机转速	0~最大输出频率对应的转速
14	输出电流	0.0A~1000.0A
15	输出电压	0.0V~1000.0V
16	输出转矩(实际值)	-2 倍电机额定转矩~ 2 倍电机额定转矩

P5-09	FMP 输出最大频率	出厂值	50.00kHz
	设定范围	0.01kHz~100.00kHz	

当 FM 端子选择作为脉冲输出时，该功能码用于选择输出脉冲的最大频率值。

P5-10	A01 零偏系数	出厂值	0.0%
	设定范围	-100.0%~+100.0%	

P5-11	A01 增益	出厂值	1.00
	设定范围		-10.00~+10.00
P5-12	A02 零偏系数	出厂值	0.00%
	设定范围		-100.00%~+100.00%
P5-13	A02 增益	出厂值	1.00
	设定范围		-10.00~+10.00

上述功能码一般用于修正模拟输出的零漂及输出幅值的偏差。也可以用于自定义所需要的 A 0 输出曲线。

若零偏用 “b” 表示，增益用 k 表示，实际输出用 Y 表示，标准输出用 X 表示，则实际输出为： $Y=kX+b$ 。

其中，A01、A02 的零偏系数 100%对应 10V（或者 20mA），标准输出是指在无零偏及增益修正下，输出 0V~10V（或者 0mA~20mA）对应模拟输出表示的量。

例如：若模拟输出内容为运行频率，希望在频率为 0 时输出 8V，频率为最大频率时输出 3V，则增益应设为 “-0.50”，零偏应设为 “80%”。

P5-17	FMR 输出延迟时间	出厂值	0.0s
	设定范围		0.0s~3600.0s
P5-18	RELAY1 输出延迟时间	出厂值	0.0s
	设定范围		0.0s~3600.0s
P5-19	RELAY2 输出延迟时间	出厂值	0.0s
	设定范围		0.0s~3600.0s
P5-20	D01 输出延迟时间	出厂值	0.0s
	设定范围		0.0s~3600.0s
P5-21	D02 输出延迟时间	出厂值	0.0s
	设定范围		0.0s~3600.0s

设置输出端子 FMR、继电器 1、继电器 2、D01 和 D02，从状态发生改变到实际输出产生变化的延时时间。

P5-22	D0 输出端子有效状态选择		出厂值	00000
	设定范围	个位	FMR 有效状态选择	
		0	正逻辑	
		1	反逻辑	
		十位	RELAY1 有效状态设定（0~1，同上）	
		百位	RELAY2 端子有效状态设定（0~1，同上）	
		千位	D01 端子有效状态设定（0~1，同上）	
		万位	D02 端子有效状态设定（0~1，同上）	

定义输出端子 FMR、继电器 1、继电器 2、D01 和 D02 的输出逻辑。

0：正逻辑，数字量输出端子和相应的公共端连通为有效状态，断开为无效状态；

1: 反逻辑, 数字量输出端子和相应的公共端连通为无效状态, 断开为有效状态。

P5-23	AO1 输出信号选择	出厂值	0
	设定范围	0: 电压信号 1: 电流信号	

AO1 支持电压 / 电流信号输出, 需要通过跳线选择。当跳线选择为电压或电流时, 同时需要设置 P5-23 与之相对应。

P6 组 启停控制

P6-00	启动方式		出厂值	0
	设定范围	0	直接启动	
		1	转速跟踪再启动	
		2	预励磁启动 (交流异步电机)	

0: 直接启动

若启动直流制动时间设置为 0, 则变频器从启动频率开始运行。若启动直流制动时间不为 0, 则先直流制动, 然后再从启动频率开始运行。适用小惯性负载, 在启动时电机可能有转动的场合。

1: 转速跟踪再启动

变频器先对电机的转速和方向进行判断, 再以跟踪到的电机频率启动, 对旋转中电机实施平滑无冲击启动。适用大惯性负载的瞬时停电再启动。为保证转速跟踪再启动的性能, 需准确设置电机 P1 组参数。

2: 异步机预励磁启动

只对异步电机有效, 用于在电机运行前先建立磁场。预励磁电流、预励磁时间参见功能码 P6-05、P6-06 说明。若预励磁时间设置为 0, 则变频器取消预励磁过程, 从启动频率开始启动。预励磁时间不为 0, 则先预励磁再启动, 可以提高电机动态响应性能。

P6-01	转速跟踪方式		出厂值	0
	设定范围	0	从停机频率开始	
		1	从零速开始	
		2	从最大频率开始	

为用最短时间完成转速跟踪过程, 选择变频器跟踪电机转速的方式:

0: 从停电时的频率向下跟踪, 通常选用此种方式。

1: 从 0 频开始向上跟踪, 在停电时间较长再启动的情况使用。

2: 从最大频率向下跟踪, 一般发电性负载使用。

P6-02	转速跟踪快慢	出厂值	20
	设定范围	1~100	

转速跟踪再启动时, 选择转速跟踪的快慢。

参数越大, 则跟踪速度越快。但设置过大可能引起跟踪效果不可靠。

P6-03	启动频率	出厂值	0.00Hz
	设定范围	0.00Hz~10.00Hz	
P6-04	启动频率保持时间	出厂值	0.0s
	设定范围	0.0s~100.0s	

为保证启动时的电机转矩，请设定合适的启动频率。为使电机启动时充分建立磁通，需要启动频率保持一定时间。

启动频率 P6-03 不受下限频率限制。但是设定目标频率小于启动频率时，变频器不启动，处于待机状态。

正反转切换过程中，启动频率保持时间不起作用。启动频率保持时间不包含在加速时间内，但包含在简易 PLC 的运行时间里。

例 1:

P0-03=0 频率源为数字给定
P0-08=2.00Hz 数字设定频率为 2.00Hz
P6-03=5.00Hz 启动频率为 5.00Hz
P6-04=2.0s 启动频率保持时间为 2.0s

此时，变频器将处于待机状态，变频器输出频率为 0.00Hz。

例 2:

P0-03=0 频率源为数字给定
P0-08=10.00Hz 数字设定频率为 10.00Hz
P6-03=5.00Hz 启动频率为 5.00Hz
P6-04=2.0s 启动频率保持时间为 2.0s

此时，变频器加速到 5.00Hz，持续 2.0s 后，再加速到给定频率 10.00Hz。

P6-05	启动直流制动电流/预励磁电流	出厂值	0%
	设定范围	0%~100%	
P6-06	启动直流制动时间/预励磁时间	出厂值	0.0s
	设定范围	0.0s~100.0s	

启动直流制动，一般用于使运转的电机停止后再启动。预励磁用于先使异步电机建立磁场后再启动，提高响应速度。

启动直流制动只在启动方式为直接启动时有效。此时变频器先按设定的启动直流制动电流进行直流制动，经过启动直流制动时间后再开始运行。若设定直流制动时间为 0，则不经过直流制动直接启动。直流制动电流越大，制动力越大。

若启动方式为异步机预励磁启动，则变频器先按设定的预励磁电流预先建立磁场，经过设定的预励磁时间后再开始运行。若设定预励磁时间为 0，则不经过预励磁过程而直接启动。

启动直流制动电流/预励磁电流，相对基值有两种情形。

1、当电机额定电流小于或等于变频器额定电流的 80%时，是相对电机额定电流为百分比基值。

2、当电机额定电流大于变频器额定电流的 80%时，是相对 80%的变频器额定电流为百分比基值。

P6-07	加减速方式		出厂值	0
	设定范围	0	直线加减速	
		1	S 曲线加减速 A	
		2	S 曲线加减速 B	

选择变频器在启、停动过程中频率变化的方式。

0: 直线加减速

输出频率按照直线递增或递减。YE600 提供 4 种加减速时间。可通过多功能数字输入端子（P4-00~P4-08）进行选择。

1: S 曲线加减速 A

输出频率按照 S 曲线递增或递减。S 曲线在要求平缓启动或停机的场所使用，如电梯、输送带等。功能码 P6-08 和 P6-09 分别定义了 S 曲线加减速的起始段和结束段的时间比例

2: S 曲线加减速 B

在该 S 曲线加减速 B 中，电机额定频率 f_b 总是 S 曲线的拐点。如图 6-12 所示。一般用于在额定频率以上的高速区域需要快速加减速的场合。

当设定频率在额定频率以上时，加减速时间为：

$$t = \left(\frac{4}{9} \times \left(\frac{f}{f_b} \right)^2 + \frac{5}{9} \right) \times T$$

其中， f 为设定频率， f_b 为电机额定频率， T 为从 0 频率加速到额定频率 f_b 的时间。

P6-08	S 曲线开始段时间比例	出厂值	30.0%
	设定范围	0.0%~（100.0%-P6-09）	
P6-09	S 曲线结束段时间比例	出厂值	30.0%
	设定范围	0.0%~（100.0%-P6-08）	

功能码 P6-08 和 P6-09 分别定义了，S 曲线加减速 A 的起始段和结束段时间比例，两个功能码要满足：

$$P6-08 + P6-09 \leq 100.0\%$$

图 7-11 中 t1 即为参数 P6-08 定义的参数，在此段时间内输出频率变化的斜率逐渐增大。t2 即为参数 P6-09 定义的时间，在此时间段内输出频率变化的斜率逐渐变化到 0。在 t1 和 t2 之间的时间内，输出频率变化的斜率是固定的，即此区间进行直线加减速。

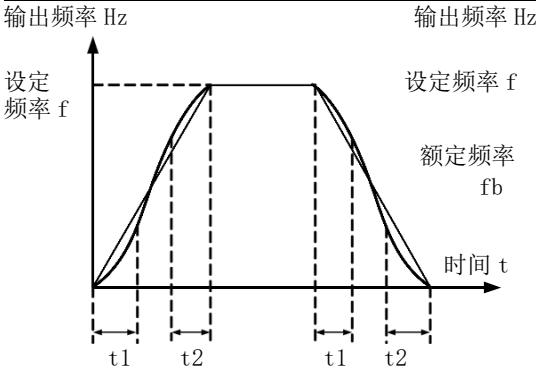


图 7-11 S 曲线加减速 A 示意图

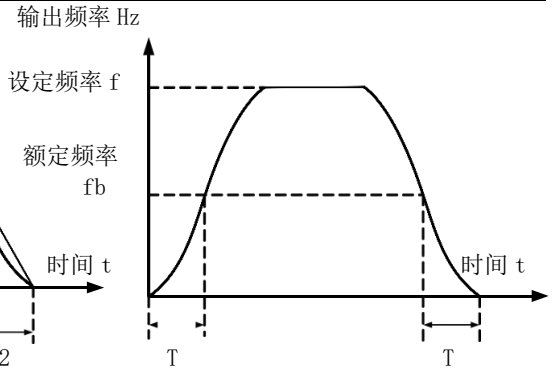


图 7-12 S 曲线加减速 B 示意图

P6-10	停机方式	出厂值	0
	设定范围	0	减速停车
		1	自由停车

0: 减速停车

停机命令有效后，变频器按照减速时间降低输出频率，频率降为 0 后停机。

1: 自由停车

停机命令有效后，变频器立即终止输出，此时电机按照机械惯性自由停车。

P6-11	停机直流制动起始频率	出厂值	0.00Hz
	设定范围	0.00Hz~最大频率	
P6-12	停机直流制动等待时间	出厂值	0.0s
	设定范围	0.0s~36.0s	
P6-13	停机直流制动电流	出厂值	0%
	设定范围	0%~100%	
P6-14	停机直流制动时间	出厂值	0.0s
	设定范围	0.0s~36.0s	

停机直流制动起始频率：减速停机过程中，当运行频率降低到该频率时，开始直流制动过程。停机直流制动等待时间：在运行频率降低到停机直流制动起始频率后，变频器先停止输出一段时间，然后再开始直流制动过程。用于防止在较高速度时开始直流制动可能引起的过流等故障。

停机直流制动电流：指直流制动时的输出电流，相对电机额定电流的百分比。此值越大则直流制动效果越强，但是电机和变频器的发热越大。

停机直流制动时间：直流制动量保持的时间。此值为 0 则直流制动过程被取消。停机直流制动过程见图 7-13 示意图所示。

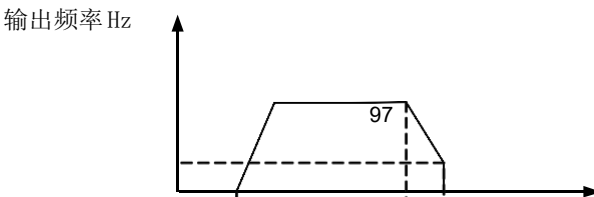




图 7-13 停机直流制动示意图

P6-15	制动使用率	出厂值	100%
	设定范围	0%~100%	

仅对内置制动单元的变频器有效。

用于调整动单元的占空比，制动使用率高，则制动单元动作占空比高，制动效果强，但是制动过程变频器母线电压波动较大。

P7 组 键盘与显示

P7-01	MF. K 键功能选择		出厂值	0
	设定范围	0	MF. K 键无效	
		1	操作面板命令通道与远程命令通道（端子命令通道或通讯命令通道）切换	
		2	正反转切换	
		3	正转点动	
		4	反转点动	

MF. K 键为多功能键，可通过该功能码设置 MF. K 键的功能。在停机和运行中均可以通过此键进行切换。

0: 此键无功能。

1: 键盘命令与远程操作切换。

指命令源的切换，即当前的命令源与键盘控制（本地操作）的切换。若当前的命令源为键盘控制，则此键功能无效。

2: 正反转切换

通过 MF. K 键切换频率指令的方向。该功能只在命令源为操作面板命令通道时有效。

3: 正转点动

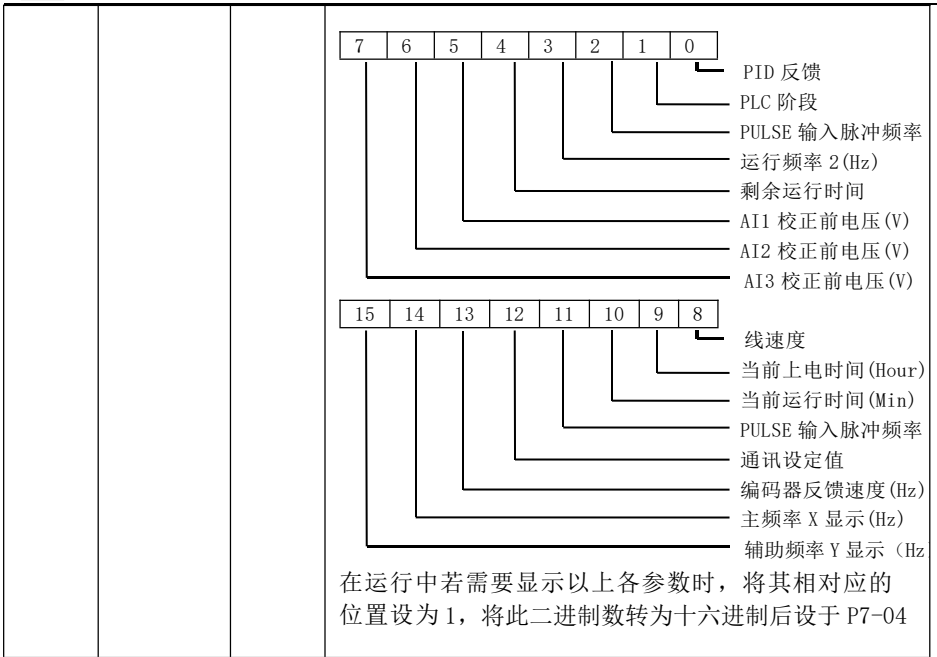
通过键盘 MF. K 键实现正转点动（FJOG）。

4: 反转点动

通过键盘 MF. K 键实现反转点动 (RJOG)。

P7-02	STOP/RESET 键功能		出厂值	1
	设定范围	0	只在键盘操作方式下, STOP/RES 键停机功能有效	
		1	在任何操作方式下, STOP/RES 键停机功能均有效	

P7-03	LED 运行显示参数 1		出厂值	1F
	设定范围	0000 ~ FFFF	<p>7 6 5 4 3 2 1 0</p> <ul style="list-style-type: none"> 运行频率 1 (Hz) 设定频率 (Hz) 母线电压 (V) 输出电压 (V) 输出电流 (A) 输出功率 (kW) 输出转矩 (%) X 输入状态 (V) <p>15 14 13 12 11 10 9 8</p> <ul style="list-style-type: none"> DO 输出状态 AI1 电压 (V) AI2 电压 (V) AI3 电压 (V) 计数值 长度值 负载速度显示 PID 设定 <p>在运行中若需要显示以上各参数时, 将其相对应的位 位置设为 1, 将此二进制数转为十六进制后设于 P7-03。</p>	
P7-04	LED 运行显示参数 2		出厂值	0



运行显示参数，用来设置变频器处于运行状态时可查看的参数。

最多可供查看的状态参数为 32 个，根据 P7-03、P7-04 参数值各二进制位，来选择需要显示的状态参数，显示顺序从 P7-03 最低位开始。

P7-06	负载速度显示系数	出厂值	1.0000
	设定范围	0.0001~6.5000	

在需要显示负载速度时，通过该参数，调整变频器输出频率与负载速度的对应关系。具体对应关系参考 P7-12 的说明。

P7-07	逆变模块散热器温度	出厂值	0
	设定范围	0.0℃~100.0℃	

显示逆变模块 IGBT 的温度。不同机型的逆变模块 IGBT 过温保护值有所不同。

P7-08	整流模块散热器温度	出厂值	0
	设定范围	0.0℃~100.0℃	

显示整流模块的温度。不同机型的整流模块过温保护值有所不同。

P7-09	累计运行时间	出厂值	0h
	设定范围	0h~65535h	

显示变频器的累计运行时间。当运行时间到达设定运行时间 P8-17 后，变频器多功能数字输出功能（12）输出 ON 信号。

P7-10	产品号		出厂值	
	设定范围	变频器产品号		
P7-11	软件版本号		出厂值	
	设定范围	控制板软件版本号。		
P7-12	负载速度显示小数点位数		出厂值	0
	设定范围	0	0 位小数位	
		1	1 位小数位	
		2	2 位小数位	
		3	3 位小数位	

用于设定负载速度显示的小数点位数。下面举例说明负载速度的计算方式：

如果负载速度显示系数 P7-06 为 2.000，负载速度小数点位数 P7-12 为 2（2 位小数点），当变频器运行频率为 40.00Hz 时，负载速度为： $40.00 \times 2.000 = 80.00$ （2 位小数点显示）如果变频器处于停机状态，则负载速度显示为设定频率对应的速度，即“设定负载速度”。以设定频率 50.00Hz 为例，则停机状态负载速度为：

$$50.00 \times 2.000 = 100.00 \text{（2 位小数点显示）}$$

P7-13	累计上电时间		出厂值	0h
	设定范围	0h~65535h		

显示自出厂开始变频器的累计上电时间。

此时间到达设定上电时间（P8-17）时，变频器多功能数字输出功能（24）输出 ON 信号。

P7-14	累计耗电量		出厂值	-
	设定范围	0~65535 度		

显示到目前为止变频器的累计耗电量。

P8 组 辅助功能

P8-00	点动运行频率		出厂值	2.00Hz
	设定范围	0.00Hz~最大频率		
P8-01	点动加速时间		出厂值	20.0s
	设定范围	0.0s~6500.0s		
P8-02	点动减速时间		出厂值	20.0s
	设定范围	0.0s~6500.0s		

定义点动时变频器的给定频率及加减速时间。

点动运行时，启动方式固定为直接启动方式（P6-00=0），停机方式固定为减速停机（P6-10=0）。

P8-03	加速时间 2		出厂值	20.0s
	设定范围	0.0s~6500.0s		
P8-04	减速时间 2		出厂值	20.0s

	设定范围	0.0s~6500.0s	
P8-05	加速时间 3	出厂值	20.0s
	设定范围	0.0s~6500.0s	
P8-06	减速时间 3	出厂值	20.0s
	设定范围	0.0s~6500.0s	
P8-07	加速时间 4	出厂值	20.0s
	设定范围	0.0s~6500.0s	
P8-08	减速时间 4	出厂值	20.0s
	设定范围	0.0s~6500.0s	

YE600 提供 4 组加减速时间，分别为 P0-17\ P0-18 及上述 3 组加减速时间。

4 组加减速时间的定义完全相同，请参考 P0-17 和 P0-18 相关说明。通过多功能数字输入端子 X 的不同组合，可以切换选择 4 组加减速时间，具体使用方法请参考功能码 P4-01~P4-05 中的相关说明。

P8-09	跳跃频率 1	出厂值	0.00Hz
	设定范围	0.00Hz~最大频率	
P8-10	跳跃频率 2	出厂值	0.00Hz
	设定范围	0.00 Hz~最大频率	
P8-11	跳跃频率幅度	出厂值	0.00Hz
	设定范围	0.00~最大频率	

当设定频率在跳跃频率范围内时，实际运行频率将会运行在离设定频率最近的跳跃频率。通过设置跳跃频率，可以使变频器避开负载的机械共振点。

YE600 可设置两个跳跃频率点，若将两个跳跃频率均设为 0，则跳跃频率功能取消。跳跃频率及跳跃频率幅度的原理示意，请参考图 7-14。

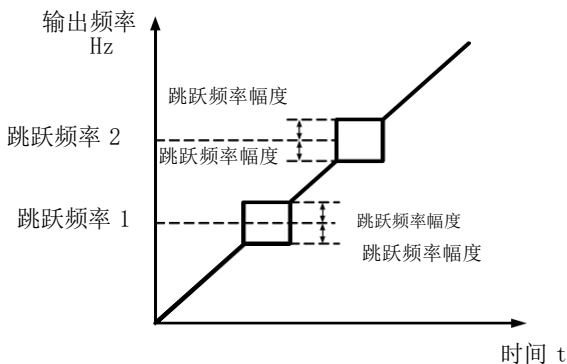


图 7-14 跳跃频率示意图

P8-12	正反转死区时间	出厂值	0.0s
	设定范围	0.00s~3000.0s	

设定变频器正反转过渡过程中，在输出 0Hz 处的过渡时间，如图 7-15 所示

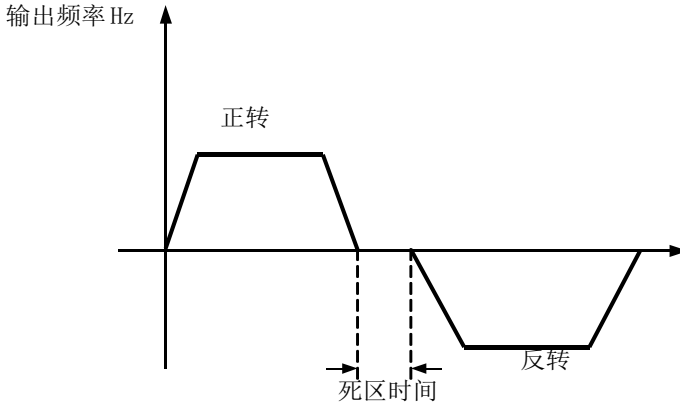


图 7-15 正反转死区时间示意图

P8-13	反转控制使能		出厂值	0
	设定范围	0	允许	
		1	禁止	

通过该参数设置变频器是否允许运行在反转状态，在不允许电机反转的场合，要设置 P8-13=1。

P8-14	设定频率低于下限频率运行模式		出厂值	0
	设定范围	0	以下限频率运行	
		1	停机	
	2	零速运行		

当设定频率低于下限频率时，变频器的运行状态可以通过该参数选择。YE600 提供三种运行模式，满足各种应用需求。

P8-15	下垂控制		出厂值	0.00Hz
	设定范围	0.00Hz~10.00Hz		

该功能一般用于多台电机拖动同一个负载时的负荷分配。

下垂控制是指随着负载增加，使变频器输出频率下降，这样多台电机拖动同一负载时，负载中的电机输出频率下降的更多，从而可以降低该电机的负荷，实现多台电机的负荷均匀。该参数是指变频器在输出额定负载时，输出的频率下降值。

P8-16	设定累计上电到达时间		出厂值	0h
	设定范围	0h~65000h		

当累计上电时间（P7-13）到达 P8-16 所设定的上电时间时，变频器多功能数字 DO 输出 ON 信号。下面举例说明其应用：

举例：结合虚拟 X\DO 功能，实现设定上电时间到达 100 小时后，变频器故障报警输出。

方案：虚拟 X1 端子功能，设置为用户自定义故障 1：H1-00=44；虚拟 X1 端子有效状态，设置为来源于虚拟 D01：H1-05=0000；虚拟 D01 功能，设置为上电时间到达：H1-11=24；设置累计上电到达时间 100 小时：P8-16=100。则当累积上电时间到达 100 小时后，变频器故障输出 Err24。

P8-17	设定累计运行到达时间	出厂值	0h
	设定范围	0h~65000h	

用于设置变频器的运行时间。当累计运行时间（P7-09）到达此设定运行时间后，变频器多功能数字 D0 输出 ON 信号。

P8-18	启动保护选择	出厂值	0
	设定范围	0	不保护
		1	保护

此参数涉及变频器的安全保护功能。

若该参数设置为 1，如果变频器上电时刻运行命令有效（例如端子运行命令上电前为闭合状态），则变频器不响应运行命令，必须先将运行命令撤除一次，运行命令再次有效后变频器才响应。

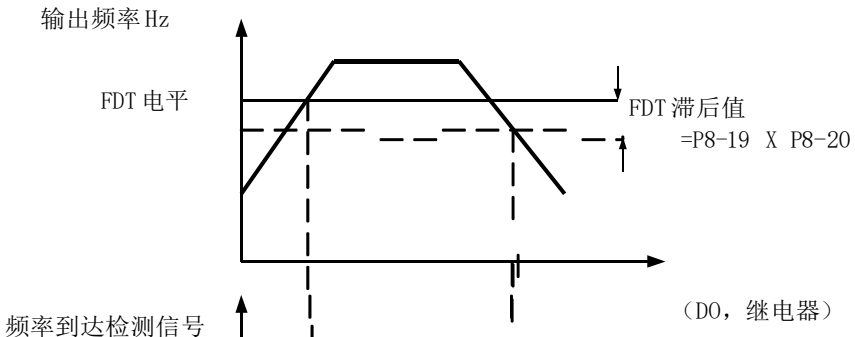
另外，若该参数设置为 1，如果变频器故障复位时刻运行命令有效，变频器也不响应运行命令，必须先将运行命令撤除才能消除运行保护状态。

设置该参数为 1，可以防止在不知情的情况下，发生上电时或者故障复位时，电机响应运行命令而造成的危险。

P8-19	频率检测值（FDT1）	出厂值	50.00Hz
	设定范围	0.00Hz~最大频率	
P8-20	频率检测滞后值（FDT1）	出厂值	5.0%
	设定范围	0.0%~100.0%（FDT1 电平）	

当运行频率高于频率检测值时，变频器多功能输出 D0 输出 ON 信号，而频率低于检测值一定频率值后，D0 输出 ON 信号取消。

上述参数用于设定输出频率的检测值，及输出动作解除的滞后值。其中 P8-20 是滞后频率相对于频率检测值 P8-19 的百分比。图 7-16 为 FDT 功能的示意图。



时间 t



图 7-16 FDT 电平示意图

P8-21	频率到达检出宽度	出厂值	0.0%
	设定范围	0.00~100%最大频率	

变频器的运行频率，处于目标频率一定范围时，变频器多功能 DO 输出 ON 信号。该参数用于设定频率到达的检测范围，该参数是相对于最大频率的百分比。

P8-22	加减速过程中跳跃频率是否有效	出厂值	0
	设定范围	0: 无效 1: 有效	

该功能码用于设置，在加减速过程中，跳跃频率是否有效。

设定为有效时，当运行频率在跳跃频率范围时，实际运行频率会跳过设定的跳跃频率边界。

P8-25	加速时间 1 与加速时间 2 切换频率点	出厂值	0.00Hz
	设定范围	0.00Hz~最大频率	
P8-26	减速时间 1 与减速时间 2 切换频率点	出厂值	0.00Hz
	设定范围	0.00Hz~最大频率	

该功能在电机选择为电机 1，且未通过 X 端子切换选择加减速时间时有效。用于在变频器运行过程中，不通过 X 端子而是根据运行频率范围，自行选择不同加减速时间。

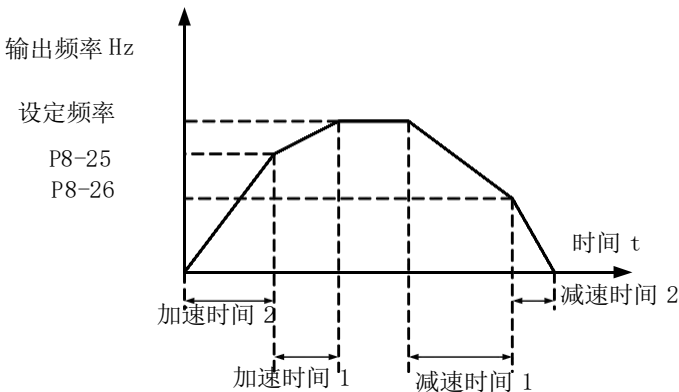


图 7-19 加减速时间切换示意图

图 7-19 为加减速时间切换的示意图。在加速过程中，如果运行频率小于 P8-25 则选择加速时间 2；如果运行频率大于 P8-25 则选择加速时间 1。

在减速过程中，如果运行频率大于 F8-26 则选择减速时间 1，如果运行频率小于 P8-26 则选择 减速时间 2。

P8-27	端子点动优先	出厂值	0
	设定范围	0: 无效 1: 有效	

该参数用于设置，是否端子点动功能的优先级最高。

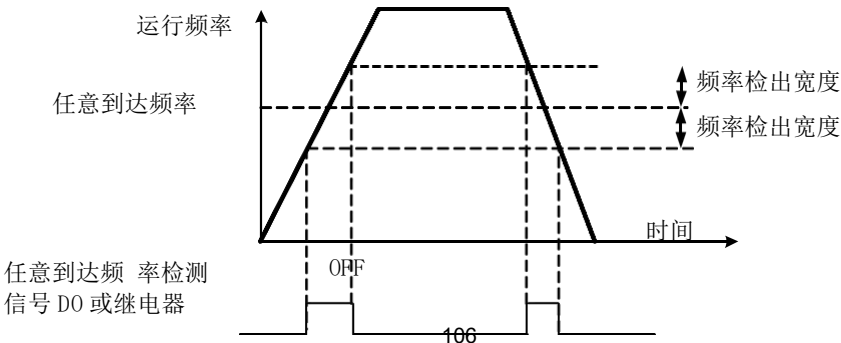
当端子点动优先有效时，若运行过程中出现端子点动命令，则变频器切换为端子点动运行状态。

P8-28	频率检测值 (FDT2)	出厂值	50.00Hz
	设定范围	0.00Hz~最大频率	
P8-29	频率检测滞后值 (FDT2)	出厂值	5.0%
	设定范围	0.0%~100.0% (FDT2 电平)	

该频率检测功能与 FDT1 的功能完全相同，请参考 FDT1 的相关说明，即功能码 P8-19、P8-20 的说明。

P8-30	任意到达频率检测值 1	出厂值	50.00Hz
	设定范围	0.00Hz~最大频率	
P8-31	任意到达频率检出幅度 1	出厂值	0.0%
	设定范围	0.0%~100.0% (最大频率)	
P8-32	任意到达频率检测值 2	出厂值	50.00Hz
	设定范围	0.00Hz~最大频率	
P8-33	任意到达频率检出幅度 2	出厂值	0.0%
	设定范围	0.0%~100.0% (最大频率)	

当变频器的输出频率，在任意到达频率检测值的正负检出幅度范围内时，多功能 DO 输出 ON 信号。YE600 提供两组任意到达频率检出参数，分别设置频率值及频率检测范围。图 7-20 为该功能的示意图。



ON OFF
ON OFF

图 7-20 任意到达频率检测示意图

P8-34	零电流检测水平	出厂值	5.0%
	设定范围	0.0%~300.0% (电机额定电流)	
P8-35	零电流检测延迟时间	出厂值	0.10s
	设定范围	0.00s~600.00s	

当变频器的输出电流，小于或等于零电流检测水平，且持续时间超过零电流检测延迟时间，变频器多功能 DO 输出 ON 信号。图 7-21 为零电流检测示意图。

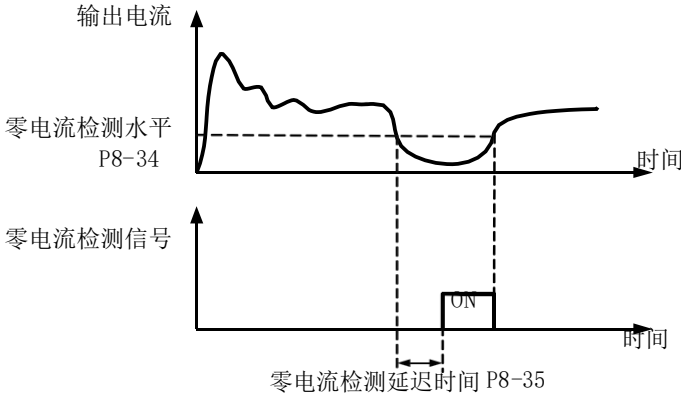
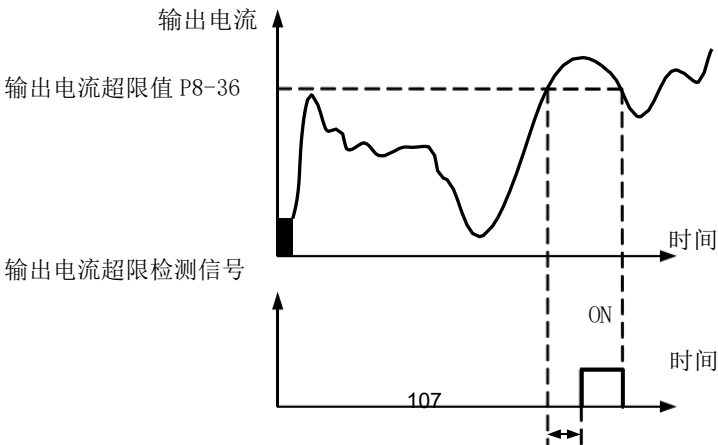


图 7-21 零电流检测示意图

P8-36	输出电流超限值	出厂值	200.0%
	设定范围	0.0% (不检测) 0.1%~300.0% (电机额定电流)	
P8-37	输出电流超限检测延迟时间	出厂值	0.00s
	设定范围	0.00s~600.00s	

当变频器的输出电流大于或超限检测点，且持续时间超过软件过流点检测延迟时间，变频器多功能 DO 输出 ON 信号，图 7-22 为输出电流超限功能示意图。



输出电流超限检测延迟 时间 P8-37

图 7-22 输出电流超限检测示意图

P8-38	任意到达电流 1	出厂值	100.0%
	设定范围	0.0%~300.0% (电机额定电流)	
P8-39	任意到达电流 1 宽度	出厂值	0.0%
	设定范围	0.0%~300.0% (电机额定电流)	
P8-40	任意到达电流 2	出厂值	100.0%
	设定范围	0.0%~300.0% (电机额定电流)	
P8-41	任意到达电流 2 宽度	出厂值	0.0%
	设定范围	0.0%~300.0% (电机额定电流)	

当变频器的输出电流，在设定任意到达电流的正负检出宽度内时，变频器多功能 D0 输出 ON 信号。

YE600 提供两组任意到达电流及检出宽度参数，图 7-23 为功能示意图。

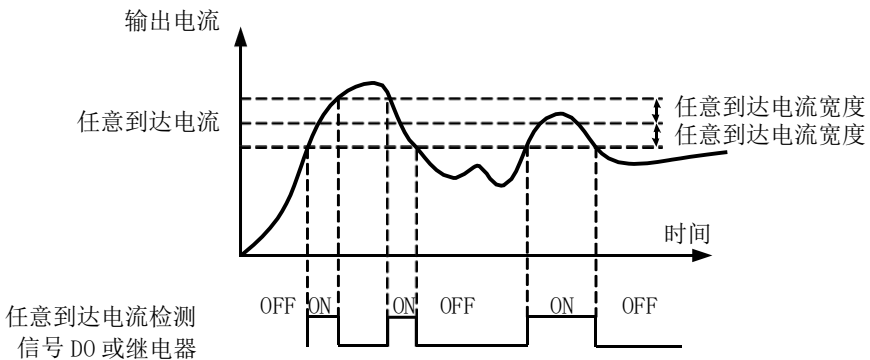


图 7-23 任意到达电流检测示意图

P8-42	定时功能选择	出厂值	0
	设定范围	0	无效
		1	有效
P8-43	定时运行时间选择	出厂值	0
	设定范围	0	P8-44 设定
		1	AI1
		2	AI2

		3	AI3
		模拟输入量程 100%对应 P8-44	
P8-44	定时运行时间	出厂值	0.0Min
	设定范围	0.0Min~6500.0Min	

该组参数用来完成变频器定时运行功能。

P8-42 定时功能选择有效时，变频器启动时开始计时，到达设定定时运行时间后，变频器自动停机，同时多功能 D0 输出 ON 信号。

变频器每次启动时，都从 0 开始计时，定时剩余运行时间可通过 S0-20 查看。定时运行时间由 P8-43、P8-44 设置，时间单位为分钟。

P8-45	AI1 输入电压保护值下限	出厂值	3.10V
	设定范围	0.00V~P8-46	
P8-46	AI1 输入电压保护值上限	出厂值	6.80V
	设定范围	P8-45~10.00V	

当模拟量输入 AI1 的值大于 P8-46，或 AI1 输入小于 P8-47 时，变频器多功能 D0 输出“AI1 输入超限”ON 信号，用于指示 AI1 的输入电压是否在设定范围内。

P8-47	模块温度到达	出厂值	75℃
	设定范围	0.00V~P8-46	

逆变器散热器温度达到该温度时，变频器多功能 D0 输出“模块温度到达”ON 信号。

P8-48	散热风扇控制	出厂值	0
	设定范围	0: 运行时风扇运转 1: 风扇一直运转	

用于选择散热风扇的动作模式，选择为 0 时，变频器在运行状态下风扇运转，停机状态下如果散热器温度高于 40 度则风扇运转，停机状态下散热器低于 40 度时风扇不运转。选择为 1 时，风扇在上电后一直运转。

P8-49	唤醒频率	出厂值	0.00Hz
	设定范围	休眠频率 (P8-51) ~ 最大频率 (P0-10)	
P8-50	唤醒延迟时间	出厂值	0.0s
	设定范围	0.0s~6500.0s	
P8-51	休眠频率	出厂值	0.00Hz
	设定范围	0.00Hz~唤醒频率 (P8-49)	
P8-52	休眠延迟时间	出厂值	0.0s
	设定范围	0.0s~6500.0s	

这组参数用于实现供水应用中的休眠和唤醒功能。

变频器运行过程中，当设定频率小于等于 P8-51 休眠频率时，经过 P8-52 延迟时间后，变频器进入休眠状态，并自动停机。

若变频器处于休眠状态，且当前运行命令有效，则当设定频率大于等于 P8-49 唤

醒频率时，经过时间 P8-50 延迟时间后，变频器开始启动。

一般情况下，请设置唤醒频率大于等于休眠频率。设定唤醒频率和休眠频率均为 0.00Hz，则休眠和唤醒功能无效。

在启用休眠功能时，若频率源使用 PID，则休眠状态 PID 是否运算，受功能码 FA-28 的影响，此时必须选择 PID 停机时运算（PA-28=1）。

P8-53	本次运行到达时间	出厂值	0.0Min
	设定范围	0.0Min~6500.0Min	

当本次启动的运行时间到达此时间后，变频器多功能数字 D0 输出 “本次运行时间到达” ON 信号。

P9 组 故障与保护

P9-00	电机过载保护选择	出厂值	1
	设定范围	0	禁止
		1	允许
P9-01	电机过载保护增益	出厂值	1.00
	设定范围	0.20~w10.00	

P9-00=0：无电机过载保护功能，可能存在电机过热损坏的危险，建议变频器与电机之间加热继电器；

P9-00=1：此时变频器根据电机过载保护的反时限曲线，判断电机是否过载。电机过载保护的反时限曲线为：

$220\% \times (P9-01) \times \text{电机额定电流}$ ，持续 1 分钟则报警电机过载故障；

$150\% \times (P9-01) \times \text{电机额定电流}$ ，持续 60 分钟则报警电机过载。

用户需要根据电机的实际过载能力，正确设置 P9-01 的值，该参数设置过大容易导致电机过热损坏而变频器未报警的危险！

P9-02	电机过载预警系数	出厂值	80%
	设定范围	50%~100%	

此功能用于在电机过载故障保护前，通过 D0 给控制系统一个预警信号。该预警系数用于确定，在电机过载保护前多大程度进行预警。该值越大则预警提前量越小。

当变频器输出电流累积量，大于过载反时限曲线与 P9-02 乘积后，变频器多功能数字 D0 输出 “电机过载预报警” ON 信号。

P9-03	过压失速增益	出厂值	0
	设定范围	0（无过压失速）~100	
P9-04	过压失速保护电压	出厂值	130%
	设定范围	120%~150%（三相）	

在变频器减速过程中，当直流母线电压超过过压失速保护电压后，变频器停止减速保持在当前运行频率，待母线电压下降后继续减速。

过压失速增益，用于调整在减速过程中，变频器抑制过压的能力。此值越大抑制过压能力越强。在不发生过压的前提下，该增益设置的越小越好。对于小惯量的负载，过压失速增益宜小，否则引起系统动态响应变慢。对于大惯量的负载，此值宜大，否则抑制效果不好，可能出现过压故障。当过压失速增益设置为 0 时，取消过压失速功能。

过压失速保护电压设定 100% 对应基值如下：

电压等级	过压失速保护电压基值
单相 220V	290V
三相 220V	290V
三相 380V	530V

P9-05	过流失速增益	出厂值	20
	设定范围	0~100	
P9-06	过电流失速保护电流	出厂值	150%
	设定范围	100%~200%	

过流失速：当变频器输出电流达到设定的过电流失速保护电流（P9-06）时，变频器在加速运行时，降低输出频率；在恒速运行时，降低输出频率；在减速运行时，放缓下降速度，直到电流小于过电流失速保护电流（P9-06）之后，运行频率才恢复正常。过电流失速保护电流：选择过流失速功能的电流保护点。超过此参数值变频器开始执行过电流失速保护功能。该值是相对电机额定电流的百分比。

过流失速增益，用于调整在加减速过程中，变频器抑制过流的能力。此值越大抑制过流能力 越强。在不发生过流的前提下，该增益设置的越小越好。对于小惯量的负载，过流失速增益宜小，否则引起系统动态响应变慢。对于大惯量的负载，此值宜大，否则抑制效果不好，可能出现过流故障。在惯性非常小的场合，建议把过流抑制增益设置小于 20。当过流失速增益设置为 0 时，取消过流失速功能。

P9-07	上电对地短路保护选择	出厂值	1
	设定范围	0	无效
		1	有效

可选择变频器在上电时，检测电机是否对地短路。如果此功能有效，则变频器 UVW 端在上电后一段时间内会有电压输出。

P9-09	故障自动复位次数	出厂值	0
	设定范围	0~20	

当变频器选择故障自动复位时，用来设定可自动复位的次数。超过此次数后，变频器保持故障状态。

P9-10	故障自动复位期间故障 DO 动作选择	出厂值	1
	设定范围	0: 不动作 1: 动作	

如果变频器设置了故障自动复位功能，则在故障自动复位期间，故障 D0 是否动作，可以通过 P9-10 设置。

P9-11	故障自动复位间隔时间	出厂值	1.0s
	设定范围	0.1s~100.0s	

自变频器故障报警，到自动故障复位之间的等待时间。

P9-12	输入缺相保护选择	出厂值	1
	设定范围	0: 禁止 1: 允许	

选择是否对输入缺相或接触器吸合进行保护。

YE600 系列只有在 18.5KW 以上机型才具有输入缺相 \ 接触器吸合保护. 其它以下功率段，无论 P9-12 设置为 0 或 1 都无输入缺相、接触器吸合保护功能。

P-13	输出缺相保护选择	出厂值	1
	设定范围	0: 禁止; 1: 允许	

选择是否对输出缺相的进行保护。

P9-14	第一次故障类型	0~99
P9-15	第二次故障类型	
P9-16	第三（最近一次）故障类型	

记录变频器最近的三次故障类型，0 为无故障。关于每个故障代码的可能成因及解决方法，请参考第八章相关说明。

P9-17	第三次故障时频率	最近一次故障时的频率																				
P9-18	第三次故障时电流	最近一次故障时的电流																				
P9-19	第三次故障时母线电压	最近一次故障时的母线电压																				
P9-20	第三次故障时输入端子状态	最近一次故障时数字输入端子的状态，顺序为： <table border="1" style="margin: 0 auto;"> <tr> <td>BIT9</td><td>BIT8</td><td>BIT7</td><td>BIT6</td><td>BIT5</td><td>BIT4</td><td>BIT3</td><td>BIT2</td><td>BIT1</td><td>BIT0</td> </tr> <tr> <td>DI0</td><td>DI9</td><td>DI8</td><td>DI7</td><td>DI6</td><td>DI5</td><td>DI4</td><td>DI3</td><td>DI2</td><td>DI1</td> </tr> </table>	BIT9	BIT8	BIT7	BIT6	BIT5	BIT4	BIT3	BIT2	BIT1	BIT0	DI0	DI9	DI8	DI7	DI6	DI5	DI4	DI3	DI2	DI1
		BIT9	BIT8	BIT7	BIT6	BIT5	BIT4	BIT3	BIT2	BIT1	BIT0											
DI0	DI9	DI8	DI7	DI6	DI5	DI4	DI3	DI2	DI1													
当输入端子为 ON 其相应二级制位为 1, OFF 则为 0, 所有 X 的状态转化为十进制数显示。																						
P9-21	第三次故障时输出端子	最近一次故障时所有输出端子的状态，顺序为 <table border="1" style="margin: 0 auto;"> <tr> <td>BIT4</td><td>BIT3</td><td>BIT2</td><td>BIT1</td><td>BIT0</td> </tr> <tr> <td>DO2</td><td>DO1</td><td>REL2</td><td>REL1</td><td>FMP</td> </tr> </table>	BIT4	BIT3	BIT2	BIT1	BIT0	DO2	DO1	REL2	REL1	FMP										
		BIT4	BIT3	BIT2	BIT1	BIT0																
DO2	DO1	REL2	REL1	FMP																		
当输入端子为 ON 其相应二级制位为 1, OFF 则为 0, 所有 X 的状态转化为十进制数显示。																						
P9-23	第三次故障时上电时间	最近一次故障时的当次上电时间																				
P9-24	第三次故障时运行时间	最近一次故障时的当次运行时间																				
P9-47	故障保护动作选择 1	出厂值	00000																			

设定范围	个位	电机过载 (Err11)
	0	自由停机
	1	按停机方式停机
	2	继续运行
	十位	输入缺相 (Err12) (同个位)
	百位	输出缺相 (Err13) (同个位)
	千位	外部故障 (Err15) (同个位)
	万位	通讯异常 (Err16) (同个位)

当选择为“自由停车”时，变频器显示 Err**，并直接停机。

当选择为“按停机方式停机”时：变频器显示 A**，并按停机方式停机，停机后显示 Err**。当选择为“继续运行”时：变频器继续运行并显示 A**，运行频率由 P9-54 设定。

P9-54	故障时继续运行频率选择		出厂值	0
	设定范围	0	以当前的运行频率运行	
		1	以设定频率运行	
		2	以上限频率运行	
		3	以下限频率运行	
		4	以异常备用频率运行	
P9-55	异常备用频率		出厂值	100.0%
	设定范围			60.0%~100.0%

当变频器运行过程中产生故障，且该故障的处理方式设置为继续运行时，变频器显示 A**，并以 P9-54 确定的频率运行。

当选择异常备用频率运行时，P9-55 所设置的数值，是相对于最大频率的百分比。

P9-56	电机温度传感器类型		出厂值	0
	设定范围	0	无温度传感器	
		1	PT100	
		2	PT1000	
P9-57	电机过热保护阈值		出厂值	110℃
	设定范围			0℃~200℃
P9-58	电机过热预警阈值		出厂值	90℃
	设定范围			0℃~200℃

电机温度传感器的温度信号，需要连接到多功能输入输出扩展卡上，此卡为选配件。扩展卡的模拟量输入 AI3，可以用作电机温度传感器输入，电机温度传感器信号接 AI3、PGND 端。

P9-59	瞬停动作选择		出厂值	0
	设定范围	0	无效	
		1	减速	
		2	减速停机	
P9-60	瞬时停电减速频率切换点		出厂值	0.0%

P9-61	设定范围	0.0%~100.0%	
	瞬时停电电压回升判断时间	出厂值	0.50s
P9-62	设定范围	0.00s~100.00s	
	瞬停不停动作判断电压	出厂值	80.0%
	设定范围	60.0%~100.0% (标准母线电压)	

此功能是指，在瞬间停电或电压突然降低时，变频器通过降低输出转速，将负载回馈能量补偿变频器直流母线电压的降低，以维持变频器继续运行。

若 P9-59=1 时，在瞬间停电或电压突然降低时，变频器减速，当母线电压恢复正常时，变频器正常加速到设定频率运行。判断母线电压恢复正常的依据是母线电压正常且持续时间超过 P9-61 设定时间。

若 P9-59=2 时，在瞬间停电或电压突然降低时，变频器减速直到停机。

P9-63	掉载保护选择	出厂值	0
	设定范围	0	无效
		1	有效
P9-64	掉载检测水平	出厂值	10.0%
	设定范围	0.0%~100.0% (电机额定电流)	
P9-65	掉载检测时间	出厂值	1.0s
	设定范围	0.0s~60.0s	

如果掉载保护功能有效，则当变频器输出电流小于掉载检测水平 P9-64，且持续时间大于掉载检测时间 P9-65 时，变频器输出频率自动降低为额定频率的 7%。在掉载保护期间，如果负载恢复，则变频器自动恢复为按设定频率运行。

P9-67	过速度检测值	出厂值	15.0%
	设定范围	0.0%~50.0% (最大频率)	
P9-68	过速度检测时间	出厂值	2.0s
	设定范围	0.0s~60.0s	

此功能只在变频器运行在有速度传感器矢量控制时有效。

当变频器检测到电机的实际转速超过设定频率，超出值大于过速度检测值 P9-67，且持续时间大于过速度检测时间 P9-68 时，变频器故障报警 Err43，并根据故障保护动作方式处理。

P9-69	速度偏差过大检测值	出厂值	20.0%
	设定范围	0.0%~50.0% (最大频率)	
P9-70	速度偏差过大检测时间	出厂值	2.0s
	设定范围	0.0s~60.0s	

此功能只在变频器运行在有速度传感器矢量控制时有效。

当变频器检测到电机的实际转速与设定频率出现偏差，偏差量大于速度偏差过大检测值 P9-69，且持续时间大于速度偏差过大检测时间 P9-70 时，变频器故障报警

Err42，并根据故障保护动作方式处理。当速度偏差过大检测时间为 0.0s 时，取消速度偏差过大故障检测。

PA 组 过程控制 PID 功能

PID 控制是过程控制的一种常用方法，通过对被控量反馈信号与目标信号的差量进行比例、积分、微分运算，通过调整变频器的输出频率，构成闭环系统，使被控量稳定在目标值。

适用于流量控制、压力控制及温度控制等过程控制场合，图 7-26 为过程 PID 的控制原理框图。

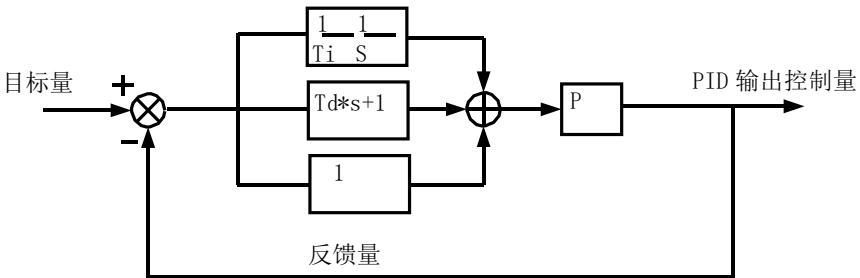


图 7-26 过程 PID 原理框图

PA-00	PID 给定源		出厂值	0
	设定范围	0	PA-01 设定	
		1	AI1	
		2	AI2	
		3	AI3	
		4	PULSE 脉冲 (X5)	
		5	通讯	
6	多段指令			
PA-01	PID 数值给定		出厂值	50.0%
	设定范围	0.0%~100.0%		

此参数用于选择过程 PID 的目标量给定通道。

过程 PID 的设定目标量为相对值，设定范围为 0.0%~100.0%。同样 PID 的反馈量也是相对量，PID 的作用就是使这两个相对量相同。

PA-02	PID 反馈源		出厂值	0
	设定范围	0	AI1	
		1	AI2	
		2	AI3	
		3	AI1-AI2	
4	PULSE 脉冲 (X5)			

		5	通讯
		6	AI1+AI2
		7	MAX (AI1 , AI2)
		8	MIN (AI1 , AI2)

此参数用于选择过程 PID 的反馈信号通道。过程 PID 的反馈量也为相对值，设定范围为 0.0%~100.0%。

PA-03	PID 作用方向	出厂值	0
	设定范围	0	正作用
		1	反作用

正作用：当 PID 的反馈信号小于给定量时，变频器输出频率上升。如收卷的张力控制场合。

反作用：当 PID 的反馈信号大于给定量时，变频器输出频率下降。如放卷的张力控制场合。

该功能受多功能端子 PID 作用方向取反（功能 35）的影响，使用中需要注意。

PA-04	PID 给定反馈量程	出厂值	1000
	设定范围	0~65535	

PID 给定反馈量程是无量纲单位，用于 PID 给定显示 S0-15 与 PID 反馈显示 S0-16。

PID 的给定反馈的相对值 100.0%，对应给定反馈量程 PA-04。例如如果 PA-40 设置为 2000，则当 PID 给定 100.0%时，PID 给定显示 S0-15 为 2000。

PA-05	比例增益 Kp1	出厂值	20.0
	设定范围	0.0~100.0	
PA-06	积分时间 Ti1	出厂值	2.00s
	设定范围	0.01s~10.00s	
PA-07	微分时间 Td1	出厂值	0.000s
	设定范围	0.00~10.000	

比例增益 Kp1：决定整个 PID 调节器的调节强度，Kp1 越大调节强度越大。该参数 100.0 表示当 PID 反馈量和给定量的偏差为 100.0%时，PID 调节器对输出频率指令的调节幅度为最大频率。

积分时间 Ti1：决定 PID 调节器积分调节的强度。积分时间越短调节强度越大。积分时间是指当 PID 反馈量和给定量的偏差为 100.0%时，积分调节器经过该时间连续调整，调整量达到最大频率。

微分时间 Td1：决定 PID 调节器对偏差变化率调节的强度。微分时间越长调节强度越大。微分时间是指当反馈量在该时间内变化 100.0%，微分调节器的调整量为最大频率。

PA-08	PID 反转截止频率	出厂值	2.00Hz
	设定范围	0.00~最大频率	

有些情况下，只有当 PID 输出频率为负值（即变频器反转）时，PID 才有可能把给定量与反馈量控制到相同的状态，但是过高的反转频率对有些场合是不允许的，PA-08 用来确定反转频率上限。

PA-09	PID 偏差极限	出厂值	0.01%
	设定范围	0.0%~100.0%	

当 PID 给定量与反馈量之间的偏差小于 PA-09 时，PID 停止调节动作。这样，给定与反馈的偏差较小时输出频率稳定不变，对有些闭环控制场合很有效。

PA-10	PID 微分限幅	出厂值	0.10%
	设定范围	0.00%~100.00%	

PID 调节器中，微分的作用是比较敏感的，很容易造成系统振荡，为此，一般都把 PID 微分的作用限制在一个较小范围，PA-10 是用来设置 PID 微分输出的范围。

PA-11	PID 给定变化时间	出厂值	0.00s
	设定范围	0.00s~650.00s	

PID 给定变化时间，指 PID 给定值由 0.0%变化到 100.0%所需时间。

当 PID 给定发生变化时，PID 给定值按照给定变化时间线性变化，降低给定发生突变对系统造成的不利影响。

PA-12	PID 反馈滤波时间	出厂值	0.00s
	设定范围	0.00s~60.00s	
PA-13	PID 输出滤波时间	出厂值	0.00s
	设定范围	0.00s~60.00s	

PA-12 用于对 PID 反馈量进行滤波，该滤波有利于降低反馈量被干扰的影响，但是会带来过程闭环系统的响应性能。

PA-13 用于对 PID 输出频率进行滤波，该滤波会减弱变频器输出频率的突变，但是同样会带来过程闭环系统的响应性能。

PA-15	比例增益 Kp2	出厂值	20.0
	设定范围	0.0~100.0	
PA-16	积分时间 Ti2	出厂值	2.00s
	设定范围	0.01s~10.00s	
PA-17	微分时间 Td2	出厂值	0.000s
	设定范围	0.00~10.000	
PA-18	PID 参数切换条件	出厂值	0
	设定范围	0	不切换
		1	通过 X 端子切换
		2	根据偏差自动切换
PA-19	PID 参数切换偏差 1	出厂值	20.0%

	设定范围	0.0%~PA-20	
PA-20	PID 参数切换偏差 2	出厂值	80.0%
	设定范围	PA-19~100.0%	

在某些应用场合，一组 PID 参数不能满足整个运行过程的需求，需要不同情况下采用不同 PID 参数。这组功能码用于两组 PID 参数切换的。其中调节器参数 PA-15~PA-17 的设置方式，与参数 PA-05~PA-07 类似。两组 PID 参数可以通过多功能数字 X 端子切换，也可以根据 PID 的偏差自动切换。

选择为多功能 X 端子切换时，多功能端子功能选择要设置为 43（PID 参数切换端子），当该端子无效时选择参数组 1（PA-05~PA-07），端子有效时选择参数组 2（PA-15~PA-17）。

选择为自动切换时，给定与反馈之间偏差绝对值小于 PID 参数切换偏差 1 PA-19 时，PID 参数选择参数组 1。给定与反馈之间偏差绝对值大于 PID 切换偏差 2 PA-20 时，PID 参数选择参数组 2。给定与反馈之间偏差处于切换偏差 1 和切换偏差 2 之间时，PID 参数为两组 PID 参数线性插补值，如图 7-27 示。

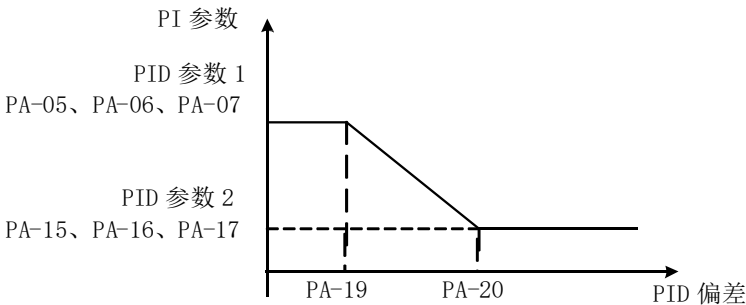


图 7-27 PID 参数切换

PA-21	PID 初值	出厂值	0.0%
	设定范围	0.0%~100.0%	
PA-22	PID 初值保持时间	出厂值	0.00s
	设定范围	0.00s~650.00s	

变频器启动时，PID 输出固定为 PID 初值 PA-21，持续 PID 初值保持时间 PA-22 后，PID 才开始闭环调节运算。图 7-28 PID 初值的功能示意图。

输出频率



PID 初值
PA-21

时间

PID 初值保持时间PA-22

图 7-28 PID 初值功能示意图

PA-23	两次输出偏差正向最大值	出厂值	1.00%
	设定范围	0.00%~100.00%	
PA-24	两次输出偏差反向最大值	出厂值	1.00%
	设定范围	0.00%~100.00%	

此功能用来限值 PID 输出两拍（2ms/拍）之间的差值，以便抑制 PID 输出变化过快，使变频器运行趋于稳定。

PA-23 和 PA-24 分别对应，正向和反向时的输出偏差绝对值的最大值。

PA-25	PID 积分属性		出厂值	00
	设定范围	个位	积分分离	
		0	无效	
		1	有效	
		十位	输出到限值后是否停止积分	
		0	继续积分	
		1	停止积分	

积分分离：若设置积分分离有效，则当多功能数字 X 积分暂停（功能 22）有效时，PID 的积分 PID 积分停止运算，此时 PID 仅比例和微分作用有效。在积分分离选择为无效时，无论多功能数字 X 是否有效，积分分离都无效。

输出到限值后是否停止积分：在 PID 运算输出到达最大值或最小值后，可以选择是否停止积分作用。若选择为停止积分，则此时 PID 积分停止计算，这可能有助于降低 PID 的超调量。

PA-26	PID 反馈丢失检测值	出厂值	0.0%
	设定范围	0.0%：不判断反馈丢失 0.1%~100.0%	
PA-27	PID 反馈丢失检测时间	出厂值	1.0s

设定范围	0.0s~20.0s
------	------------

此功能码用来判断PID反馈是否丢失。当PID反馈量小于反馈丢失检测值PA-26，且持续时间超过PID反馈丢失检测时间PA-27后，变频器报警故障Err31，并根据所选择故障处理方式处理。

PA-28	PID 停机运算		出厂值	0
	设定范围	0	停机不运算	
		1	停机运算	

用于选择PID停机状态下，PID是否继续运算。一般应用场合，在停机状态下PID应该停止运算。

PB 组 摆频、定长和计数

摆频功能适用于纺织、化纤等行业，以及需要横动、卷绕功能的场合。摆频功能是指变频器输出频率，以设定频率为中心进行上下摆动，运行频率在时间轴的轨迹。如图7-29示，其中摆动幅度由PB-00和PB-01设定，当PB-01设为0时摆幅为0，此时摆频不起作用。

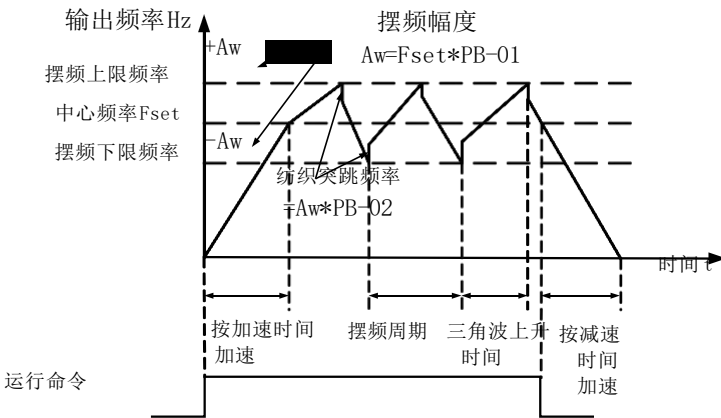


图 7-29 摆频工作示意图

Pb-00	摆幅设定方式		出厂值	0
	设定范围	0	相对于中心频率	
		1	相对于最大频率	

通过此参数来确定摆幅的基准量。

0: 相对中心频率 (P0-07 频率源)，为变摆幅系统。摆幅随中心频率 (设定频率) 的变化而变化。

1: 相对最大频率 (P0-10)，为定摆幅系统，摆幅固定。

Pb-01	摆频幅度	出厂值	0.0%
	设定范围	0.0%~100.0%	
Pb-02	突跳频率幅度	出厂值	0.0%
	设定范围	0.0%~50.0%	

通过此参数来确定摆幅值及突跳频率的值。

当设置摆幅相对于中心频率 (PB-00=0) 时, 摆幅 $AW = \text{频率源 } P0-07 \times \text{摆幅幅度 } PB-01$ 。

当设置摆幅相对于最大频率 (PB-00=1) 时, 摆幅 $AW = \text{最大频率 } P0-10 \times \text{摆幅幅度 } PB-01$ 。

突跳频率幅度为摆频运行时, 突跳频率相对于摆幅的频率百分比, 即: 突调频率 = 摆幅 $AW \times \text{突跳频率幅度 } PB-02$ 。如选择摆幅相对于中心频率 (PB-00=0), 突调频率是变化值。如选择摆幅相对于最大频率 (PB-00=1), 突调频率是固定值。摆频运行频率, 受上限频率和下限频率的约束。

Pb-03	摆频周期	出厂值	10.0s
	设定范围	0.0s~3000.0s	

Pb-04	三角波上升时间系数	出厂值	50.0%
	设定范围	0.0%~100.0%	

摆频周期: 一个完整的摆频周期的时间值。

三角波上升时间系数 PB-04, 是三角波上升时间相对摆频周期 PB-03 的时间百分比。

三角波上升时间 = 摆频周期 PB-03 \times 三角波上升时间系数 PB-04, 单位为秒。

三角波下降时间 = 摆频周期 PB-03 \times (1 - 三角波上升时间系数 PB-04), 单位为秒。

Pb-05	设定长度	出厂值	1000m
	设定范围	0m~65535m	
Pb-06	实际长度	出厂值	0m
	设定范围	0m~65535m	
Pb-07	每米脉冲数	出厂值	100.0
	设定范围	0.1~6553.5	

上述功能码用于定长控制。

长度信息需要通过多功能数字输入端子采集, 端子采样的脉冲个数与每米脉冲数 PB-07 相除, 可计算得到实际长度 PB-06。当实际长度大于设定长度 PB-05 时, 多功能数字 D0 输出 “长度到达” ON 信号。

定长控制过程中, 可以通过多功能 X 端子, 进行长度复位操作 (X 功能选择为 28), 具体请参考 P4-00~P4-09。

应用中需要将相应的输入端子功能设为 “长度计数输入” (功能 27), 在脉冲频率较高时, 必须使用 X5 端口。

Pb-08	设定计数值	出厂值	1000
	设定范围	1~65535	
Pb-09	指定计数值	出厂值	1000
	设定范围	1~65535	

计数值需要通过多功能数字输入端子采集。应用中需要将相应的输入端子功能设为“计数器输入”（功能 25），在脉冲频率较高时，必须使用 X5 端口。当计数值到达设定计数值 Pb-08 时，多功能数字 D0 输出“设定计数值到达”ON 信号，随后计数器停止计数。当计数值到达指定计数值 Pb-09 时，多功能数字 D0 输出“指定计数值到达”ON 信号，此时计数器继续计数，直到“设定计数值”时计数器才停止。指定计数值 Pb-09 不应大于设定计数值 Pb-08。图 7-30 设定计数值到达及指定计数值到达功能的示意图。

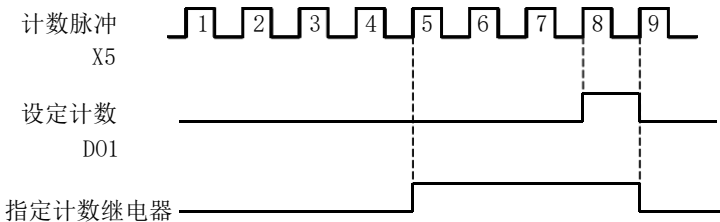


图 7-30 设定计数值给定和指定计数值给定示意图

PC 组 多段指令及简易 PLC 功能

YE600 的多段指令，比通常的多段速具有更丰富的功用，除实现多段速功能外，还可以作为 VF 分离的电压源，以及过程 PID 的给定源。为此，多段指令的量纲为相对值。

简易 PLC 功能不同于 YE600 的用户可编程功能，简易 PLC 只能完成对多段指令的简单组合运行，而用户可编程功能要更丰富和实用，请参考 H7 组相关说明。

PC-00	多段指令 0	出厂值	0.0%
	设定范围	-100.0%~100.0%	
PC-01	多段指令 1	出厂值	0.0%
	设定范围	-100.0%~100.0%	
PC-02	多段指令 2	出厂值	0.0%
	设定范围	-100.0%~100.0%	
PC-03	多段指令 3	出厂值	0.0%
	设定范围	-100.0%~100.0%	
PC-04	多段指令 4	出厂值	0.0%
	设定范围	-100.0%~100.0%	
PC-05	多段指令 5	出厂值	0.0%
	设定范围	-100.0%~100.0%	
PC-06	多段指令 6	出厂值	0.0%
	设定范围	-100.0%~100.0%	
PC-07	多段指令 7	出厂值	0.0%

	设定范围	-100.0%~100.0%	
PC-08	多段指令 8	出厂值	0.0%
	设定范围	-100.0%~100.0%	
PC-09	多段指令 9	出厂值	0.0%
	设定范围	-100.0%~100.0%	
PC-10	多段指令 10	出厂值	0.0Hz
	设定范围	-100.0%~100.0%	
PC-11	多段指令 11	出厂值	0.0%
	设定范围	-100.0%~100.0%	
PC-12	多段指令 12	出厂值	0.0%
	设定范围	-100.0%~100.0%	
PC-13	多段指令 13	出厂值	0.0%
	设定范围	-100.0%~100.0%	
PC-14	多段指令 14	出厂值	0.0%
	设定范围	-100.0%~100.0%	
PC-15	多段指令 15	出厂值	0.0%
	设定范围	-100.0%~100.0%	

多段指令可以用在三个场合：作为频率源、作为 VF 分离的电压源、作为过程 PID 的设定源。

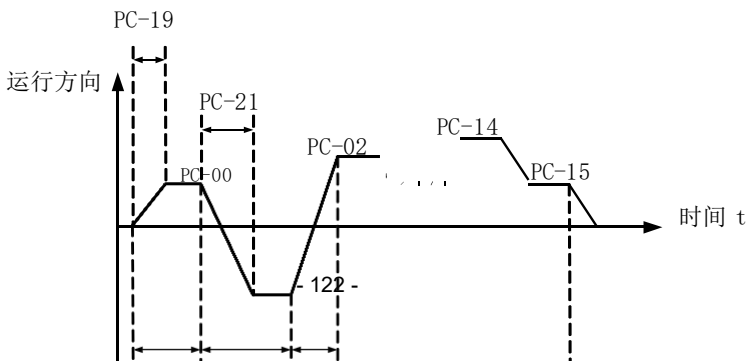
三种应用场合下，多段指令的量纲为相对值，范围-100.0%~100.0%，当作为频率源时其为相对最大频率的百分比；作为 VF 分离电压源时，为相对于电机额定电压的百分比；而由于 PID 给定本来为相对值，多段指令作为 PID 设定源不需要量纲转换。

多段指令需要根据多功能数字 X 的不同状态，进行切换选择，具体请参考 P4 组相关说明。

PC-16	简易 PLC 运行方式	出厂值	0
	设定范围	0	单次运行结束停机
		1	单次运行结束保持终值
		2	一直循环

简易 PLC 功能有两个作用：作为频率源或者作为 VF 分离的电压源。

图 7-31 是简易 PLC 作为频率源时的示意图。简易 PLC 作为频率源时，PC-00~PC-15 的正负决定了运行方向，若为负值则表示变频器反方向运行。



PC-01

PC-18 PC-20 PC-23

DO 或 RELAY 输出

250ms 脉冲

图 7-31 简易 PLC 示意图

作为频率源时，PLC 有三种运行方式，作为 VF 分离电压源时不具有这三种方式。其中：

0: 单次运行结束停机

变频器完成一个单循环后自动停机，需要再次给出运行命令才能启动。

1: 单次运行结束保持终值

变频器完成一个单循环后，自动保持最后一段的运行频率和方向。

2: 一直循环

变频器完成一个循环后，自动开始进行下一个循环，直到有停机命令时停止。

PC-17	简易 PLC 掉电记忆选择		出厂值	00
	设定范围	个位	掉电记忆选择	
		0	掉电不记忆	
		1	掉电记忆	
		十位	停机记忆选择	
		0	停机不记忆	
1		停机记忆		

PLC 掉电记忆是指记忆掉电前 PLC 的运行阶段及运行频率，下次上电时从记忆阶段继续运行。选择不记忆，则每次上电都重新开始 PLC 过程。

PLC 停机记忆是停机时记录前一次 PLC 的运行阶段及运行频率，下次运行时从记忆阶段继续运行。选择不记忆，则每次启动都重新开始 PLC 过程。

PC-18	简易 PLC 第 0 段运行时间	出厂值	0.0s (h)
	设定范围	0.0s (h) ~6553.5s (h)	
PC-19	简易 PLC 第 0 段加减速时间	出厂值	0
	设定范围	0~3	
PC-20	简易 PLC 第 1 段运行时间	出厂值	0.0s (h)
	设定范围	0.0s (h) ~6553.5s (h)	
PC-21	简易 PLC 第 1 段加减速时间	出厂值	0
	设定范围	0~3	

PC-22	简易 PLC 第 2 段运行时间		出厂值	0.0s (h)
	设定范围		0.0s (h) ~6553.5s (h)	
PC-23	简易 PLC 第 2 段加减速时间		出厂值	0
	设定范围		0~3	
PC-24	简易 PLC 第 3 段运行时间		出厂值	0.0s (h)
	设定范围		0.0s (h) ~6553.5s (h)	
PC-25	简易 PLC 第 3 段加减速时间		出厂值	0
	设定范围		0~3	
PC-26	简易 PLC 第 4 段运行时间		出厂值	0.0s (h)
	设定范围		0.0s (h) ~6553.5s (h)	
PC-27	简易 PLC 第 4 段加减速时间		出厂值	0
	设定范围		0~3	
PC-28	简易 PLC 第 5 段运行时间		出厂值	0.0s (h)
	定范围		0.0s (h) ~6553.5s (h)	
PC-29	简易 PLC 第 5 段加减速时间		出厂值	0
	设定范围		0~3	
PC-30	简易 PLC 第 6 段运行时间		出厂值	0.0s (h)
	设定范围		0.0s (h) ~6553.5s (h)	
PC-31	简易 PLC 第 6 段加减速时间		出厂值	0
	设定范围		0~3	
PC-32	简易 PLC 第 7 段运行时间		出厂值	0.0s (h)
	设定范围		0.0s (h) ~6553.5s (h)	
PC-33	简易 PLC 第 7 段加减速时间		出厂值	0
	设定范围		0~3	
PC-34	简易 PLC 第 8 段运行时间		出厂值	0.0s (h)
	设定范围		0.0s (h) ~6553.5s (h)	
PC-35	简易 PLC 第 8 段加减速时间		出厂值	0
	设定范围		0~3	
PC-50	简易 PLC 运行时间单位		出厂值	0
	设定范围	0	S (秒)	
		1	h (小时)	
PC-51	多段指令 0 给定方式		出厂值	0
	设定范围	0	功能码 PC-00 给定	
		1	AI1	
		2	AI2	
		3	AI3	
		4	PULSE 脉冲	
		5	PID	
6	预置频率 (P0-08) 给定, UP/DOWN 可修改			

此参数决定多段指令 0 的给定通道。

多段指令 0 除可以选择 PC-00 外，还有多种其他选项，方便在多短指令与其他给定方式之间切换。在多段指令作为频率源或者简易 PLC 作为频率源时，均可容易实现两种频率源的切换。

PD 组 通讯参数

请参考《YE600 通讯协议》

PE 组 用户定制功能码

PE-00	用户功能码 0	出厂值	P0.00
	设定范围	P0.00~PP.xx, A0.00~Ax.xx, U0.xx	
PE-01	用户功能码 1	出厂值	P0.02
	设定范围	同 PE-00	
PE-02	用户功能码 2	出厂值	P0.03
	设定范围	同 PE-00	
PE-03	用户功能码 3	出厂值	P0.07
	设定范围	同 PE-00	
PE-04	用户功能码 4	出厂值	P0.08
	设定范围	同 PE-00	
PE-05	用户功能码 5	出厂值	P0.17
	设定范围	同 PE-00	
PE-06	用户功能码 6	出厂值	P0.18
	设定范围	同 PE-00	
PE-07	用户功能码 7	出厂值	P3.00
	设定范围	同 PE-00	
PE-08	用户功能码 8	出厂值	P3.01
	设定范围	同 PE-00	
PE-09	用户功能码 9	出厂值	P4.00
	设定范围	同 PE-00	
PE-10	用户功能码 10	出厂值	P4.01
	设定范围	同 PE-00	
PE-11	用户功能码 11	出厂值	P4.02
	设定范围	同 PE-00	
PE-12	用户功能码 12	出厂值	P5.04
	设定范围	同 PE-00	
PE-13	用户功能码 13	出厂值	P5.07
	设定范围	同 PE-00	
PE-14	用户功能码 14	出厂值	P6.00
	设定范围	同 FE-00	
PE-15	用户功能码 15	出厂值	P6.10
	设定范围	同 PE-00	

PE-16	用户功能码 16	出厂值	P0.00
	设定范围	同 PE-00	

此组功能码是用户定制参数组。用户可以在所有 YE600 功能码中，选择所需要的参数汇总到 PE 组，作为用户定制参数，以便查看和更改等操作。

PE 组最多提供 30 个用户定制参数，PE 组参数显示值为 P0.00，则表示该用户功能码为空。进入用户定制参数模式时，显示功能码由 PE-00~PE-31 定义，顺序与 PE 组功能码一致，为 P0-00 则跳过。

PP 组 用户密码

PP-00	用户密码	出厂值	0
	设定范围	0~65535	

PP-00 设定任意一个非零的数字，则密码保护功能生效。下次进入菜单时，必须正确输入密码，否则不能查看和修改功能参数，请牢记所设置的用户密码。

设置 PP-00 为 00000，则清除所设置的用户密码，使密码保护功能无效。

PP-01	参数初始化		出厂值	0
	设定范围	0	无操作	
		1	恢复出厂参数，不包括电机参数	
		2	清除记录信息	
		4	恢复用户备份参数	
		501	备份用户当前参数	

1. 恢复出厂设定值，不包括电机参数

设置 PP-01 为 1 后，变频器功能参数大部分都恢复为厂家出厂参数，但是电机参数、频率指令小数点 (P0-22)、故障记录信息、累计运行时间 (P7-09)、累计上电时间 (P7-13)、累计耗电量 (P7-14) 不恢复。

2. 清除记录信息

清除变频器故障记录信息、累计运行时间 (P7-09)、累计上电时间 (P7-13)、累计耗电量 (P7-14)。

4. 备份用户当前参数

备份当前用户所设置的参数。将当前所有功能参数的设置值备份下来。以便客户在参数调整错乱后恢复。

501、户备份参数

恢复之前备份的用户参数，即恢复通过设置 PP-01 为 501 所备份参数。

PP-02	功能参数方式显示属性		出厂值	11
	设定范围	个位	U 组显示选择	
		0	不显示	
		1	显示	
		十位	A 组显示选择	
		0	不显示	

		1	显示
PP-03	个性参数组显示选择	出厂值	00
	设定范围	个位	用户定制参数显示选择
		0	不显示
		1	显示
		十位	用户变更参数显示选择
		0	不显示
1	显示		

参数显示方式的设立主要是方便用户根据实际需要查看不同排列形式的功能参数，提供三种参数显示方式。

名称	描述
功能参数方式	顺序显示变频器功能参数，分别有 P0~PF、H0~HF、S0~SF 功能参数组
用户定制参数方式	用户定制显示的个别功能参数（最多定制 32 个），用户通过 PE 组来确定需要显示的功能参数
用户变更参数方式	与出厂参数不一致的功能参数

当个性参数方式显示选择（PP-03）存在一个为显示时，此时可以通过 QUICK 键切换进入不同的参数显示方式，默认值为仅有功能参数方式显示。

参数显示方式	显示
功能参数方式	-hAsF
用户定制参数方式	-USER
用户变更参数方式	--r--

各参数显示方式显示编码为：

YE600 变频器提供两组个性参数显示方式：用户定制参数方式、用户变更参数方式。用户定制参数组为用户设置到 FE 组的参数，最大可以选择 32 个参数，这些参数汇总在一起，可以方便客户调试。

用户定制参数方式下，在用户定制的功能码前默认添加一个符号 u 例如：P1-00，在用户定制参数方式下，显示效果为 uP1-00 为用户变更参数方式，为用户有更改从而与厂家出厂值不同的参数。用户变更参数组有利于客户查看所更改的参数汇总，方便现场查找问题。

用户更改参数方式下，在用户定制的功能码前默认添加一个符号 c

例如：P1-00，在用户更改参数方式下，显示效果为 cP1-00。

PP-04	功能码修改属性	出厂值	0
	设定范围	0	可修改

		1	不可修改
--	--	---	------

用户设置功能码参数是否可以修改，用于防止功能参数被误改动的危险。

该功能码设置为 0，则所有功能码均可修改；而设置为 1 时，所有功能码均只能查看，不能被修改。

H0 组 转矩控制和限定参数

H0-00	速度/转矩控制方式选择		出厂值	0
	设定范围	0	速度控制	
		1	转矩控制	

用于选择变频器控制方式：速度控制或者转矩控制。

YE600 的多功能数字 X 端子，具备两个与转矩控制相关的功能：转矩控制禁止（功能 29）、速度控制/转矩控制切换（功能 46）。这两个端子要跟 H0-00 配合使用，实现速度与转矩控制的切换。

当速度控制/转矩控制切换端子无效时，控制方式由 H0-00 确定，若速度控制/转矩控制切换有效，则控制方式相当于 H0-00 的值取反。

无论如何，当转矩控制禁止端子有效时，变频器固定为速度控制方式。

H0-01	转矩控制方式下转矩设定源选择		出厂值	0
	设定范围	0	数字设定 (H0-03)	
		1	AI1	
		2	AI2	
		3	AI3	
		4	PULSE 脉冲	
		5	通讯给定	
		6	MIN (AI1, AI2)	
7	MAX (AI1, AI2)			
H0-03	转矩控制方式下转矩数字设定		出厂值	0
	设定范围		-200.0%~200.0%	

H0-01 用于选择转矩设定源，共有 8 中转矩设定方式。转矩设定采用相对值，100.0% 对应电机额定转矩。设定范围 -200.0%~200.0%，表明变频器最大转矩为 2 倍变频器额定转矩。

当转矩给定为正时，变频器正转运行当转矩给定为负时变频器反转运行各项转矩设定源描述如下：

0: 数字设定 (H0-03)

指目标转矩直接使用 H0-03 设定值。

1: AI1

2: AI2

3: AI3

指目标转矩由模拟量输入端子来确定。YE600 控制板提供 2 个模拟量输入端子 (AI1, AI2)。其中 AI1 为 0V~10V 电压型输入, AI2 可为 0V~10V 电压输入, 也可为 4mA~20mA 电流输入, 由控制板上 J8 跳线选择。AI1、AI2、AI3 的输入电压值, 与目标转矩的对应关系曲线, 用户可以通过 P4-33 自由选择。

YE600 提供 5 组对应关系曲线, 其中 3 组曲线为直线关系 (2 点对应关系), 2 组曲线为 4 点对应关系的任意曲线, 用户可以通过 P4-13~P4-27 功能码及 H6 组功能码进行设置。参功能码 P4-33 用于设置 AI1~AI3 三路模拟量输入, 分别选择 5 组曲线中的哪一组曲线。当 AI 作为频率给定时, 电压/电流输入对应设定的 100.0%, 是指相对转矩数字设定 H0-03 的百分比。

4、PULSE 脉冲 (X5)

目标转矩给定通过端子 X5 高速脉冲来给定。

脉冲给定信号规格: 电压范围 9V~30V、频率范围 0kHz~100kHz。脉冲给定只能从多功能输入端子 X5 输入。

X5 端子输入脉冲频率与对应设定的关系, 通过 P4-28~P4-31 进行设置, 该对应关系为 2 点的直线对应关系, 脉冲输入所对应设定的 100.0%, 是指相对转矩数字设定 P0-03 的百分比。

5、通讯给定

指目标转矩由通讯方式给定。

当为点对点通讯从机且接收数据作为转矩给定时, 使用主机传递数据作为通讯给定值 (见 H8 组相关说明)。

H0-05	转矩控制正向最大频率	出厂值	50.00Hz
	设定范围	0.00Hz~最大频率 (P0-10)	

H0-06	转矩控制反向最大频率	出厂值	50.00Hz
	设定范围	0.00Hz~最大频率 (P0-10)	

用于设置转矩控制方式下, 变频器的正向或反向最大运行频率。

当变频器转矩控制时, 如果负载转矩小于电机输出转矩, 则电机转速会不断上升, 为防止机械系统出现飞车等事故, 必须限制转矩控制时的电机最高转速。如果需要通过动态连续更改转矩控制最大频率, 可采用控制上限频率的方式实现。

H0-07	转矩控制加速时间	出厂值	0.00s
	设定范围	0.00s~65000s	
H0-08	转矩控制减速时间	出厂值	0.00s
	设定范围	0.00s~65000s	

转矩控制方式下, 电机输出转矩与负载转矩的差值, 决定电机及负载的速度变化率, 所以, 电机转速有可能快速变化, 造成噪音或机械应力过大等问题。通过设置转矩控制加减速时间, 可以使电机转速平缓变化。但是对需要转矩快速响应的场合, 需要设

置转矩控制加减速时间为 0.00s。

例如：两个电机硬连接拖动同一负载，为确保负荷均匀分配，设置一台变频器为主机，采用速度控制方式，另一台变频器为从机并采用转矩控制，主机的实际输出转矩作为从机的转矩指令，此时从机的转矩需要快速跟随主机，那么从机的转矩控制加减速时间为 0.00s。

H5 组 控制优化参数

H5-00	DPWM 切换上限频率	出厂值	12.00Hz
	设定范围	0.00Hz~15Hz	

只对 VF 控制有效。

异步机 VF 运行时的发波方式确定，低于此数值为 7 段式连续调制方式，相反则为 5 段断续调制方式。

7 段式连续调制时变频器的开关损耗较大，但带来的电流纹波较小；5 段断续调制方式下开关损耗较小，电流纹波较大；但在高频率时可能导致电机运行的不稳定性，一般不需要修改。

关于 VF 运行不稳定性请参考功能码 P3-11，关于变频器损耗和温升请参考功能码 P0-15；

H5-01	PWM 调制方式		出厂值	0
	设定范围	0	异步调制	
		1	同步调制	

只对 VF 控制有效。

同步调制，指载波频率随输出频率变换而线性变化，保证两者的比值（载波比）不变，一般在输出频率较高时使用，有利于输出电压质量。

在较低输出频率时（100Hz 以下），一般不需要同步调制，因为此时载波频率与输出频率的比值比较高，异步调制优势更明显一些。运行频率高于 85Hz 时，同步调制才生效，该频率以下固定为异步调制方式。

H5-02	死区补偿模式选择		出厂值	1
	设定范围	0	不补偿	
		1	补偿模式 1	
		2	补偿模式 2	

此参数一般不需要修改，只在输出电压波形质量有特殊要求，或者电机出现振荡等异常时，需要尝试切换选择不同的补偿模式。**大功率建议使用补偿模式 2。**

H5-03	随机 PWM 深度		出厂值	0
	设定范围	0	随机 PWM 无效	

		1~10	PWM 载频随机深度
--	--	------	------------

设置随机 PWM，可以把单调刺耳的电机声音变得较为柔和，并能有利于减小对外的电磁干扰。当设置随机 PWM 深度为 0 时，随机 PWM 无效。调整随机 PWM 不同深度将得到不同的效果。

H5-04	快速限流使能		出厂值	1
	设定范围	0	不使能	
		1	使能	

启用快速限流功能，能最大限度的减小变频器出现过流故障，保证变频器不间断运行。若变频器长时间持续处于快速限流状态，变频器有可能出现过热等损坏，这种情况是不允许的，所以变频器长时间快速限流时将报警故障 Err40，表示变频器过载并需要停机。

H5-05	电流检测补偿		出厂值	5
	设定范围		0~100	

用于设置变频器的电流检测补偿，设置过大可能导致控制性能下降。一般不需要修改。

H5-06	欠压点设置		出厂值	100.0%
	设定范围		60.0%~140.0%	

用于设置变频器欠压故障 Err09 的电压值，不同电压等级的变频器 100.0%，对应不同的电压点，分别为：

单相 220V 或三相 220V：200V；三相 380V：350V

H5-07	SVC 优化模式选择		出厂值	1
	设定范围	0	不优化	
		1	优化模式 1	
		2	优化模式 2	

优化模式 1：有较高转矩控制线性度要求时使用

优化模式 2：有较高速平稳性要求时使用

H5-08	死区时间调整		出厂值	150%
	设定范围		100%~200%	

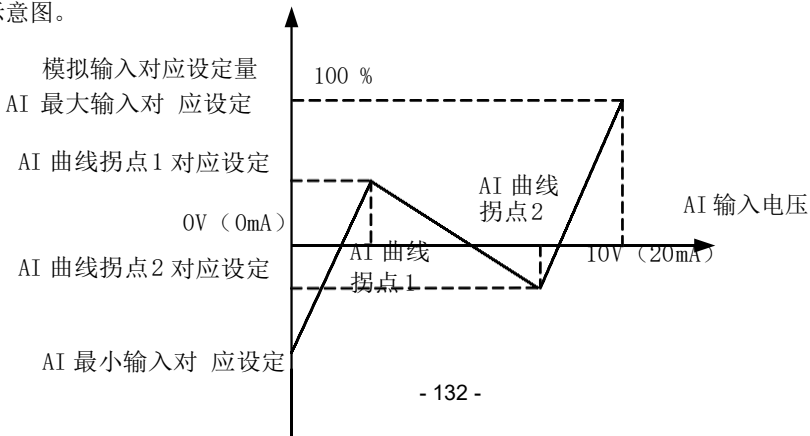
只针对 1140V 电压等级设置。调整此值可以改善电压有效使用率，调整过小容易导致系统运行不稳定。不建议用户修改。

H6 组 AI 曲线设定

H6-00	AI 曲线 4 最小输入		出厂值	0.00V
	设定范围		-10.00V~H6-02	
H6-01	AI 曲线 4 最小输入对应设定		出厂值	0.0%
	设定范围		-100.0%~100.0%	
H6-02	AI 曲线 4 拐点 1 输入		出厂值	3.00V
	设定范围		H6-00~H6-04	

H6-03	AI 曲线 4 拐点 1 输入对应设定	出厂值	30.0%
	设定范围	-100.0%~100.0%	
H6-04	AI 曲线 4 拐点 2 输入	出厂值	6.00V
	设定范围	H6-02~H6-06	
H6-05	AI 曲线 4 拐点 2 输入对应设定	出厂值	60.0%
	设定范围	-100.0%~100.0%	
H6-06	AI 曲线 4 最大输入	出厂值	10.00V
	设定范围	H6-06~10.00V	
H6-07	AI 曲线 4 最大输入对应设定	出厂值	100.0%
	设定范围	-100.0%~100.0%	
H6-08	AI 曲线 4 最小输入	出厂值	0.00V
	设定范围	-10.00V~H6-10	
H6-09	AI 曲线 5 最小输入对应设定	出厂值	0.0%
	设定范围	-100.0%~100.0%	
H6-10	AI 曲线 5 拐点 1 输入	出厂值	3.00V
	设定范围	H6-08~H6-12	
H6-11	AI 曲线 5 拐点 1 输入对应设定	出厂值	30.0%
	设定范围	-100.0%~100.0%	
H6-12	AI 曲线 5 拐点 2 输入	出厂值	6.00V
	设定范围	H6-10~H6-14	
H6-13	AI 曲线 5 拐点 2 输入对应设定	出厂值	60.0%
	设定范围	-100.0%~100.0%	
H6-14	AI 曲线 5 最大输入	出厂值	10.00V
	设定范围	H6-14~10.00V	
H6-15	AI 曲线 5 最大输入对应设定	出厂值	100.0%
	设定范围	-100.0%~100.0%	

曲线 4 和曲线 5 的功能与曲线 1~曲线 3 类似，但是曲线 1~曲线 3 为直线，而曲线 4 和曲线 5 为 4 点曲线，可以实现更为灵活的对应关系。图 7-33 为曲线 4~曲线 5 的示意图。



-100 %

图 7-33 曲线 4 和曲线 5 示意图

曲线 4 与曲线 5 设置时需注意，曲线的最小输入电压、拐点 1 电压、拐点 2 电压、最大电压必须依次增大。

AI 曲线选择 P4-33，用于确定模拟量输入 AI1~AI3 如何在 5 条曲线中选择。

H6-24	AI1 设定跳跃点	出厂值	0.0%
	设定范围	-100.0%~100.0%	
H6-25	AI1 设定跳跃幅度	出厂值	0.5%
	设定范围	0.0%~100.0%	
H6-26	AI2 设定跳跃点	出厂值	0.0%
	设定范围	-100.0%~100.0%	
H6-27	AI2 设定跳跃幅度	出厂值	0.5%
	设定范围	0.0%~100.0%	

YE600 的模拟量输入 AI1~AI2，均具备设定值跳跃功能。

跳跃功能是指，当模拟量对应设定在跳跃点上下区间变化时，将模拟量对应设定值固定为跳跃点的值。

例如：模拟量输入 AI1 的电压在 5.00V 上下波动，波动范围为 4.90V~5.10V，AI1 的最小输入 0.00V 对应 0.0%，最大输入 10.00V，对应 100.0%，那么检测到的 AI1 对应设定在 49.0%~51.0%之间波动。

设置 AI1 设定跳跃点 A6-16 为 50.0%，设置 AI1 设定跳跃幅度 H6-17 为 1.0%，则上述 AI1 输入时，经过跳跃功能处理后，得到的 AI1 输入对应设定固定为 50.0%，AI1 被转变为一个稳定的输入，消除了波动。

H8 组 点对点通讯

H8-00	点对点通讯有效选择	出厂值	0
	设定范围	0: 无效; 1: 有效	

选择点对点通讯功能是否有效。

点对点通讯指两台或多台 YE600 变频器之间的直接数据通讯，采用 CANlink 来实现。用来实现一台主机根据自身频率或转矩信号对一台或多台从机目标频率和目标转矩的给定。多台变频器 CANlink 卡相连时，末端变频器的 CANlink 卡应接通终端电阻，接通方式见附录描述。

当点对点通讯有效时，此时主机和从机的 CANlink 通讯地址为内部自动匹配，无需专门设置。

点对点通讯速率通过 Pd-00 设定。

H8-01	主从选择	出厂值	0
	设定范围	0: 主机; 1: 从机	

用来选择该变频器为主机还是从机点对点通讯时, 仅仅需要设定 CANlink 通讯波特率, 通讯地址根据当前为主机或从机自动分配

H8-02	从机命令跟随	出厂值	10
	设定范围	0: 从机不跟随主机运行命令 1: 从机跟随主机运行命令	

当为主从控制的从机且 P0-02 设定为 2: 通讯控制时, 如果该值设定为 1, 则从机跟随主机的运行命令一起运行/停机。

H8-03	从机接收数据作用选择	出厂值	0
	设定范围	0: 转矩给定 1: 频率给定	

从机接收主机发送值后的使用方式, 可以选择作为从机的转矩给定或频率给定。

从机接收数据作为转矩给定或频率给定时, 分别需要将频率源或转矩源设定为通讯给定。

当为点对点通讯从机且接收数据作用为转矩给定时, 需要用户设定转矩来源为通讯, 此时点对点通讯从机接收数据 100.00% 是指相对 200.0% 转矩给定的百分比, 与 H0-03 无关在从机零偏为 0.00%, 增益为 1.00 的情况下, 相当于直接将主机的输出转矩作为从机的目标转矩。当为点对点通讯从机且数据作用为频率给定时, 需要用户设定频率来源为通讯, 此时点对点通讯从机接收数据 100.00% 是指相对最大频率 P0-10 的百分比例如, 需要实现负荷均衡的场合, 可以按如下方式实现:

主机:

- H0-00 = 0; 运行于速度模式
- H8-00=1; 点对点通讯有效
- H8-01 = 0; 点对点通讯主机
- H8-02 = 0; 主机发送输出转矩

从机:

- H0-00 = 1; 运行于转矩模式
- H8-00 = 1; 点对点通讯有效
- H8-01 = 1; 点对点通讯从机
- H8-03 = 0; 从机接收数据作为转矩给定
- H0-01 = 5; 转矩控制时转矩来源选择为通讯

H8-04	接收数据零偏 (转矩)	出厂值	0.00%
	设定范围	-100.00% ~ 100.00%	

H8-05	接收数据增益（转矩）	出厂值	1.00
	设定范围	-10.00 ~ 10.00	

上述 2 个功能参数主要是对接收的转矩数据进行修正，用于用户自定义主机和从机之间的转矩指令的关系。

若零偏用 b 表示，增益用 k 表示，从机接收的数据用 x 表示，实际使用的数据用 y 表示则实际使用的数据 $y = kx + b$ ；范围为 -100.00% ~ 100.00%

H8-06	点对点通讯中断检测时间	出厂值	1.0s
	设定范围	0.0s ~ 10.0s	

设置点对点通讯的主机或从机通讯中断检测时间，设置为 0 表示不检测

H8-07	点对点通讯主机数据发送周期	出厂值	0.001s
	设定范围	0.001s ~ 10.000s	

设置点对点通讯时主机发送数据周期。

H8-08	接收数据零偏（频率）	出厂值	0.00%
	设定范围	-100.00% ~ 100.00%	
H8-09	接收数据增益（频率）	出厂值	1.00
	设定范围	-10.00 ~ 10.00	

上述 2 个功能参数主要是对接收的频率数据进行修正，用于用户自定义主机和从机之间的频率指令的关系。

若零偏用 b 表示，增益用 k 表示，从机接收的数据用 x 表示，实际使用的数据用 y 表示则实际使用的数据 $y = kx + b$ ；范围为 -100.00% ~ 100.00%。

H8-10	防飞车系数	出厂值	10.00%
	设定范围	0.00% ~ 100.00%	

当从机为转矩控制且跟随主机输出转矩进行负荷分配运行时，该参数生效。

设定为 0.00% 表示防飞车功能无效；设定为其它值时，可以有效地检测从机是否处于飞车状态并采取有效保护，推荐参数为 5.00% ~ 20.00%

S0 组 监视参数

S0 参数组用于监视变频器运行状态信息，客户可以通过面板查看，以方便现场调试，也可以通过通讯读取参数组数值，以用于上位机监控，通讯地址为 0x7000~0x7044。

其中，S0-00~S0-31 是 P7-03 和 P7-04 中定义的运行及停机监视参数。具体参数功能码、参数名称及最小单位参见表 6-1

S0-00	运行频率	显示范围	0.00 ~ 320.00Hz (P0-22=2)
S0-01	设定频率		0.0 ~ 3200.0Hz (P0-22=1) 10.00%

显示变频器的理论运行频率和设定频率的绝对值。变频器实际输出频率见 S0-19。

S0-02	母线电压	显示范围	0.0V ~ 3000.0V
-------	------	------	----------------

显示变频器母线电压值

S0-03	输出电压	显示范围	0V ~ 1140V
-------	------	------	------------

显示运行时变频器输出电压值

S0-04	输出电流	显示范围	0.00A ~ 655.35A (变频器功率 ≤ 55KW)
			0.0A ~ 6553.5A (变频器功率 > 55KW)

显示运行时变频器输出电流值

S0-05	输出功率	显示范围	0 ~ 32767
-------	------	------	-----------

显示运行时变频器输出功率值

S0-06	输出转矩	显示范围	-200.0% ~ 200.0%
-------	------	------	------------------

显示运行时变频器输出转矩值

S0-07	X 输入状态	显示范围	0 ~ 32767
-------	--------	------	-----------

显示当前 X 端子输入状态值。转化为二进制数据后，每 bit 位对应一个 X 输入信号，为 1 表示该输入为高电平信号，为 0 表示输入为低电平信号。每 bit 位和输入端子对应关系如下：

Bit0	Bit1	Bit2	Bit3
X1	X2	X3	X4
Bit4	Bit5	Bit6	Bit7
X5	X6	X7	X8
Bit8	Bit9	Bit10	Bit11
X9	X10	VX1	X12
Bit12	Bit13	Bit14	Bit15
VX3	VX4	VX5	-

S0-08	D0 输出状态	显示范围	0 ~ 1023
-------	---------	------	----------

显示当前 D0 端子输出状态值。转化为二进制数据后，每 bit 位对应一个 D0 信号，为 1 表示该输出高电平，为 0 表示该输出低电平。每 bit 位和输出端子对应关系如下：

Bit0	Bit1	Bit2	Bit3
D03	继电器 1	继电器 2	D01

Bit4	Bit5	Bit6	Bit7
D02	VD01	VD02	VD03
Bit8	Bit9	Bit10	Bit11
VD04	VD05		

S0-10	AI2 电压 (V) / 电流 (mA)	显示范围	0.00V ~ 10.57V 0.00mA ~ 20.00mA
-------	----------------------	------	------------------------------------

当 P4-40 设定为 0 时, AI2 采样数据显示单位为电压 (V)

当 P4-40 设定为 1 时, AI2 采样数据显示单位为电流 (mA)

S0-14	负载速度显示	显示范围	0 ~ 65535
-------	--------	------	-----------

显示值见 P7-12 描述。

S0-15	PID 设定	显示范围	0 ~ 65535
S0-16	PID 反馈	显示范围	0 ~ 65535

显示 PID 设定值和反馈值, 取值格式如下:

PID 设定 = PID 设定 (百分比) * PA-04

PID 反馈 = PID 反馈 (百分比) * PA-04

S0-18	PULSE 输入脉	显示范围	0.00kHz ~ 100.00kHz
-------	-----------	------	---------------------

显示 X5 高速脉冲采样频率, 最小单位为 0.01kHz

S0-19	反馈速度	显示范围	-320.00Hz ~ 320.00Hz -3200.0Hz ~ 3200.0Hz
-------	------	------	--

显示变频器实际输出频率

当 P0-22 (频率指令分辨率) 为 1 时, 显示范围为 -3200.0Hz ~ 3200.0Hz

当 P0-22 (频率指令分辨率) 为 2 时, 显示范围为 -320.00Hz ~ 320.00Hz

S0-20	剩余运行时间	显示范围	0.0 ~ 6500.0 分钟
-------	--------	------	-----------------

显示定时运行时, 剩余运行时间

定时运行介绍见参数 P8-42~P8-44 介绍

S0-21	AI1 校正前电压	显示范围	0.000V ~ 10.570V
S0-22	AI2 校正前电压 / 电流	显示范围	0.000V ~ 10.570V
S0-23	AI3 校正前电压	显示范围	-10.570V ~ 10.570V

显示模拟输入采样电压 / 电流实际值。

实际使用的电压 / 电流经过了线性校正，以使得采样电压 / 电流与实际输入电压 / 电流偏差更小。

实际使用的校正电压 / 电流见 S0-09、S0-10、S0-11，校正方式见 HC 组介绍

S0-24	线速度	显示范围	0 ~ 65535 米 / 分钟
-------	-----	------	------------------

显示 X5 高速脉冲采样的线速度，单位为 米 / 分钟

根据每分钟采实际样脉冲个数和 PB-07 (每米脉冲数)，计算出该线速度值

S0-27	PULSE 输入脉冲频率	显示范围	0 ~ 65535Hz
-------	--------------	------	-------------

显示 X5 高速脉冲采样频率，单位为 1Hz。与 S0-18 为同一数据，仅仅是显示的单位不同。

S0-28	通讯设定值	显示范围	-100.00% ~ 100.00%
-------	-------	------	--------------------

显示通过通讯地址 0x1000 写入的数据

S0-29	编码器反馈速度	显示范围	-320.00Hz ~ 320.00Hz -3200.0Hz ~ 3200.0Hz
-------	---------	------	--

显示由编码器实际测得的电机运行频率。

当 P0-22(频率指令分辨率) 为 1 时, 显示范围为 -3200.0Hz ~ 3200.0Hz

当 P0-22(频率指令分辨率) 为 2 时, 显示范围为 -320.00Hz ~ 320.00Hz

S0-33	同步机转子位置	显示范围	0.0° ~ 359.9°
-------	---------	------	---------------

显示同步机转子位置

S0-34	电机温度值	显示范围	0°C ~ 200°C
-------	-------	------	-------------

显示通过 AI3 采样的电机温度值

电机温度检测见 P9-56 介绍

S0-35	目标转矩	显示范围	-200.0% ~ 200.0%
-------	------	------	------------------

显示当前转矩上限设定值

S0-36	旋变位置	显示范围	0 ~ 4095
-------	------	------	----------

显示旋变当前位置信号

S0-37	功率因素角度	显示范围	
-------	--------	------	--

显示当前运行的功率因素角度

S0-38	ABZ 位置	显示范围	0 ~ 65535
-------	--------	------	-----------

S0-30	主频率 X 显示	显示范围	0.00Hz ~ 320.00Hz 0.0Hz ~ 3200.0Hz
-------	----------	------	---------------------------------------

显示主频率源 X 频率设定

当 P0-22(频率指令分辨率) 为 1 时, 显示范围为 -3200.0Hz ~ 3200.0Hz

当 P0-22(频率指令分辨率) 为 2 时, 显示范围为 -320.00Hz ~ 320.00Hz

S0-31	辅助频率 Y 显示	显示范围	0.00Hz ~ 320.00Hz 0.0Hz ~ 3200.0Hz
-------	-----------	------	---------------------------------------

显示辅助频率 Y 频率设定

当 P0-22(频率指令分辨率) 为 1 时, 显示范围为 -3200.0Hz ~ 3200.0Hz

当 P0-22(频率指令分辨率) 为 2 时, 显示范围为 -320.00Hz ~ 320.00Hz

显示当前 ABZ 或 UVW 编码器 AB 相脉冲计数。

该值为 4 倍频后的脉冲个数，如显示为 4000，则编码器实际走过的脉冲个数为 4000/4=1000 当编码器正转时该值自增，当编码器反转时该值自减，自增到 65535 时从 0 重新开始计数，自减到 0 时从 65535 重新开始计数。

查看该值可以判断编码器安装是否正常。

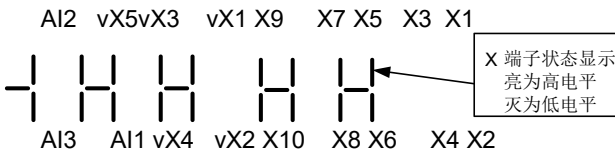
S0-39	VF 分离目标电压	显示范围	0V ~ 电机额定电压
S0-40	VF 分离输出电压	显示范围	0V ~ 电机额定电压

显示运行在 VF 分离状态时，目标输出电压和当前实际输出电压

VF 分离见 F3 组相关介绍

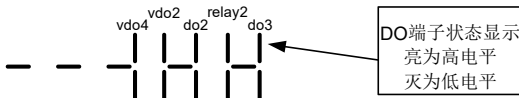
S0-41	X 输入状态直观	显示范围	-
-------	----------	------	---

直观显示 X 端子状态，其显示格式如下：



S0-42	DO 输出状态直观	显示范围	-
-------	-----------	------	---

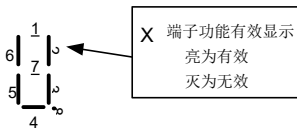
直观显示 DO 端子输出状态，其显示格式如下：



S0-43	X 功能状态直观显示	显示范围	
-------	------------	------	--

直观显示端子功能 1 ~ 40 是否有效

键盘共有 5 个数码管，每个数码管显示可代表 8 个功能选择，数码管定义如下：



数码管从右到左分别代表功能 1 ~ 8、9 ~ 16、17 ~ 24、25 ~ 32、33 ~ 40

S0-44	X 功能状态直观显	显示范围	-
-------	-----------	------	---

直观显示端子功能 41 ~ 59 是否有效显示方式与 S0-43 类似

数码管从右到左分别代表功能 41 ~ 48、49 ~ 56、57 ~ 59

S0-58	Z 信号计数器	显示范围	0 ~ 65535
-------	---------	------	-----------

显示当前 ABZ 或 UVW 编码器 Z 相脉冲计数。

当编码器每正转或反转一圈，对应该值加 1 或减 1，查看该值可以检测编码器安装是否正常。

S0-59	设定频率	显示范围	-100.00% ~ 100.00%
S0-60	运行频率	显示范围	-100.00% ~ 100.00%

显示当前设定频率和运行频率，100.00% 对应变频器最大频率 (P0-10)

S0-61	变频器运行状态	显示范围	0 ~ 65535
-------	---------	------	-----------

显示变频器运行状态信息。

数据定义格式如下：

S0-61	Bit0	0: 停机; 1: 正转; 2: 反转	
	Bit1		
	Bit2	0: 恒速; 1: 加速; 2: 减速	
	Bit3		
	Bit4	0: 母线电压正常; 1: 欠压	
S0-62	当前故障编码	显示范围	0 ~ 99

显示当前故障编码

S0-63	点对点通讯发送值	显示范围	-100.00% ~ 100.00%
S0-64	点对点通讯接收值	显示范围	-100.00% ~ 100.00%

显示点对点通讯有效时通讯数据。S0-63 为主机发送的数据值，S0-64 为从机接收的数据值

S0-65	转矩上限	显示范围	-200.00% ~ 200.00%
-------	------	------	--------------------

显示当前给定转矩上限

第八章 故障诊断及对策

8.1 故障报警及对策

YE600 变频器共有 35 项警示信息及保护功能，一旦故障发生，保护功能动作，变频器停止输出，变频器故障继电器接点动作，并在变频器显示面板上显示故障代码。用户在寻求服务之前，可以先按本节提示进行自查，分析故障原因，找出解决方法。如果属于虚线框内所述原因，请寻求服务，与您所购变频器的代理商或直接与我公司联系。

21 项警示信息中 Err22 为硬件过流或过压信号，大部分情况下硬件过压故障造成 Err22 报警。

故障名称	逆变单元保护
操作面板显示	Err01
故障原因排查	<ol style="list-style-type: none"> 1、变频器输出回路短路 2、电机和变频器接线过长 3、模块过热 4、变频器内部接线松动 5、主控板异常 6、驱动板异常 7、逆变模块异常
故障处理对策	<ol style="list-style-type: none"> 1、排除外围故障 2、加装电抗器或输出滤波器 3、检查风道是否堵塞、风扇是否正常工作并排除存在问题 4、插好所有连接线 5、寻求技术支持 6、寻求技术支持 7、寻求技术支持

故障名称	加速过电流
操作面板显示	Err02
故障原因排查	<ol style="list-style-type: none"> 1、变频器输出回路存在接地或短路 2、控制方式为矢量且没有进行参数辨识 3、加速时间太短 4、手动转矩提升或 V/F 曲线不合适 5、电压偏低 6、对正在旋转的电机进行启动 7、加速过程中突加负载 8、变频器选型偏小

故障处理对策	<ol style="list-style-type: none"> 1、排除外围故障 2、进行电机参数辨识 3、增大加速时间 4、调整手动提升转矩或 V/F 曲线 5、将电压调至正常范围 6、选择转速追踪启动或等电机停止后再启动 7、取消突加负载 8、选用功率等级更大的变频器
--------	---

故障名称	减速过电流
操作面板显示	Err03
故障原因排查	<ol style="list-style-type: none"> 1、变频器输出回路存在接地或短路 2、控制方式为矢量且没有进行参数辨识 3、减速时间太短 4、电压偏低 5、减速过程中突加负载 6、没有加装制动单元和制动电阻
故障处理对策	<ol style="list-style-type: none"> 1、排除外围故障 2、进行电机参数辨识 3、增大减速时间 4、将电压调至正常范围 5、取消突加负载 6、加装制动单元及电阻

故障名称	恒速过电流
操作面板显示	Err04
故障原因排查	<ol style="list-style-type: none"> 1、变频器输出回路存在接地或短路 2、控制方式为矢量且没有进行参数辨识 3、电压偏低 4、运行中是否有突加负载 5、变频器选型偏小
故障处理对策	<ol style="list-style-type: none"> 1、排除外围故障 2、进行电机参数辨识 3、将电压调至正常范围 4、取消突加负载 5、选用功率等级更大的变频器

故障名称	加速过电压
操作面板显示	Err05
故障原因排查	<ol style="list-style-type: none"> 1、输入电压偏高 2、加速过程中存在外力拖动电机运行 3、加速时间过短 4、没有加装制动单元和制动电阻

故障处理对策	<ol style="list-style-type: none"> 1、将电压调至正常范围 2、取消此外动力或加装制动电阻 3、增大加速时间 4、加装制动单元及电阻
--------	---

故障名称	减速过电压
操作面板显示	Err06
故障原因排查	<ol style="list-style-type: none"> 1、输入电压偏高 2、减速过程中存在外力拖动电机运行 3、减速时间过短 4、没有加装制动单元和制动电阻
故障处理对策	<ol style="list-style-type: none"> 1、将电压调至正常范围 2、取消此外动力或加装制动电阻 3、增大减速时间 4、加装制动单元及电阻

故障名称	恒速过电压
操作面板显示	Err07
故障原因排查	<ol style="list-style-type: none"> 1、输入电压偏高 2、运行过程中存在外力拖动电机运行
故障处理对策	<ol style="list-style-type: none"> 1、将电压调至正常范围 2、取消此外动力或加装制动电阻

故障名称	控制电源故障
操作面板显示	Err08
故障原因排查	1、输入电压不在规范规定的范围内
故障处理对策	1、将电压调至规范要求的范围内

故障名称	欠压故障
操作面板显示	Err09
故障原因排查	<ol style="list-style-type: none"> 1、瞬时停电 2、变频器输入端电压不在规范要求的范围 3、母线电压不正常 4、整流桥及缓冲电阻不正常 5、驱动板异常 6、控制板异常
故障处理对策	<ol style="list-style-type: none"> 1、复位故障 2、调整电压到正常范围 3、寻求技术支持 4、寻求技术支持 5、寻求技术支持 6、寻求技术支持

故障名称	变频器过载
操作面板显示	Err10
故障原因排查	1、负载是否过大或发生电机堵转 2、变频器选型偏小
故障处理对策	1、减小负载并检查电机及机械情况 2、选用功率等级更大的变频器

故障名称	电机过载
操作面板显示	Err11
故障原因排查	1、电机保护参数 F9-01 设定是否合适 2、负载是否过大或发生电机堵转 3、变频器选型偏小
故障处理对策	1、正确设定此参数 2、减小负载并检查电机及机械情况 3、选用功率等级更大的变频器

故障名称	输入缺相
操作面板显示	Err12
故障原因排查	1、三相输入电源不正常 2、驱动板异常 3、防雷板异常 4、主控板异常
故障处理对策	1、检查并排除外围线路中存在的问题 2、寻求技术支持 3、寻求技术支持 4、寻求技术支持

故障名称	输出缺相
操作面板显示	Err13
故障原因排查	1、变频器到电机的引线不正常 2、电机运行时变频器三相输出不平衡 3、驱动板异常 4、模块异常
故障处理对策	1、排除外围故障 2、检查电机三相绕组是否正常并排除故障 3、寻求技术支持 4、寻求技术支持

故障名称	模块过热
操作面板显示	Err14

故障原因排查	<ol style="list-style-type: none"> 1、环境温度过高 2、风道堵塞 3、风扇损坏 4、模块热敏电阻损坏 5、逆变模块损坏
故障处理对策	<ol style="list-style-type: none"> 1、降低环境温度 2、清理风道 3、更换风扇 4、更换热敏电阻 5、更换逆变模块

故障名称	外部设备故障
操作面板显示	Err15
故障原因排查	<ol style="list-style-type: none"> 1、通过多功能端子 X 输入外部故障的信号 2、通过虚拟 I/O 功能输入外部故障的信号
故障处理对策	<ol style="list-style-type: none"> 1、复位运行 2、复位运行

故障名称	通讯故障
操作面板显示	Err16
故障原因排查	<ol style="list-style-type: none"> 1、上位机工作不正常 2、通讯线不正常 3、通讯扩展卡 F0-28 设置不正确 4、通讯参数 FD 组设置不正确
故障处理对策	<ol style="list-style-type: none"> 1. 上位机工作不正常 2. 通讯线不正常 3. 通讯扩展卡 P0-28 设置不正确 4. 通讯参数 PD 组设置不正确

故障名称	接触器故障
操作面板显示	Err17
故障原因排查	<ol style="list-style-type: none"> 1、驱动板和电源不正常 2、接触器不正常
故障处理对策	<ol style="list-style-type: none"> 1、更换驱动板或电源板 2、更换接触器

故障名称	电流检测故障
操作面板显示	Err18
故障原因排查	<ol style="list-style-type: none"> 1、检查霍尔器件异常 2、驱动板异常
故障处理对策	<ol style="list-style-type: none"> 1、更换霍尔器件 2、更换驱动板

故障名称	电机调谐故障
操作面板显示	Err19
故障原因排查	1、电机参数未按铭牌设置 2、参数辨识过程超时
故障处理对策	1、根据铭牌正确设定电机参数 2、检查变频器到电机引线

故障名称	码盘故障
操作面板显示	Err20
故障原因排查	1、编码器型号不匹配 2、编码器连线错误 3、编码器损坏 4、PG 卡异常
故障处理对策	1、根据实际正确设定编码器类型 2、排除线路故障 3、更换编码器 4、更换 PG 卡

故障名称	EEPROM 读写故障
操作面板显示	Err21
故障原因排查	1、EEPROM 芯片损坏
故障处理对策	1、更换主控板

故障名称	变频器硬件故障
操作面板显示	Err22
故障原因排查	1、存在过压 2、存在过流
故障处理对策	1、按过压故障处理 2、按过流故障处理

故障名称	对地短路故障
操作面板显示	Err23
故障原因排查	1、电机对地短路
故障处理对策	1、更换电缆或电机

故障名称	累计运行时间到达故障
操作面板显示	Err26
故障原因排查	1、累计运行时间达到设定值
故障处理对策	1、使用参数初始化功能清除记录信息

故障名称	用户自定义故障 1
操作面板显示	Err27

故障原因排查	1、通过多功能端子 X 输入用户自定义故障 1 的信号 2、通过虚拟 I0 功能输入用户自定义故障 1 的信号
故障处理对策	1、复位运行 2、复位运行

故障名称	用户自定义故障 2
操作面板显示	Err28
故障原因排查	1、通过多功能端子 X 输入用户自定义故障 2 的信号 2、通过虚拟 I0 功能输入用户自定义故障 2 的信号
故障处理对策	1、复位运行 2、复位运行

故障名称	累计上电时间到达故障
操作面板显示	Err29
故障原因排查	1、累计上电时间达到设定值
故障处理对策	1、使用参数初始化功能清除记录信息

故障名称	掉载故障
操作面板显示	Err30
故障原因排查	1、变频器运行电流小于 P9-64
故障处理对策	1、确认负载是否脱离或 P9-64、P9-65 参数设置是否符合实际运行工况

故障名称	运行时 PID 反馈丢失故障
操作面板显示	Err31
故障原因排查	1、PID 反馈小于 FA-26 设定值
故障处理对策	1、检查 PID 反馈信号或设置 PA-26 为一个合适值

故障名称	逐波限流故障
操作面板显示	Err40
故障原因排查	1、负载是否过大或发生电机堵转 2、变频器选型偏小
故障处理对策	1、减小负载并检查电机及机械情况 2、选用功率等级更大的变频器

故障名称	运行时切换电机故障
操作面板显示	Err41
故障原因排查	1、在变频器运行过程中通过端子更改当前电机选择
故障处理对策	1、变频器停机后再进行电机切换操作

故障名称	速度偏差过大故障
操作面板显示	Err42

故障原因排查	1、编码器参数设定不正确 2、没有进行参数辨识 3、速度偏差过大检测参数 P9-69、P9-60 设置不合理
故障处理对策	1、正确设置编码器参数 2、进行电机参数辨识 3、根据实际情况合理设置检测参数

故障名称	电机过速度故障
操作面板显示	Err43
故障原因排查	1、编码器参数设定不正确 2、没有进行参数辨识 3、电机过速度检测参数 P9-69、P9-60 设置不合理
故障处理对策	1、正确设置编码器参数 2、进行电机参数辨识 3、根据实际情况合理设置检测参数

故障名称	电机过温故障
操作面板显示	Err45
故障原因排查	1、温度传感器接线松动 2、电机温度过高
故障处理对策	1、检测温度传感器接线并排除故障 2、降低载频或采取其它散热措施对电机进行散热处理

故障名称	初始位置错误
操作面板显示	Err51
故障原因排查	1、电机参数与实际偏差太大
故障处理对策	1、重新确认电机参数是否正确，重点关注额定电流是否设定偏小

8.2 常见故障及其处理方法

变频器使用过程中可能会遇到下列故障情况，请参考下述方法进行简单故障分析：

表 8-1 常见故障及其处理方法

序号	故障现象	可能原因	解决方法
1	上电无显示	电网电压没有或者过低；变频器驱动板上的开关电源故障；整流桥损坏；变频器缓冲电阻损坏；控制板、键盘故障；控制板与驱动板、键盘之间连线断；	检查输入电源；检查母线电压；重新拔插 8 芯和 28 芯排线；寻求厂家服务；
2	上电显示---	驱动板与控制板之间的连线接触不良；控制板上相关器件损坏；电机或者电机线有对地短路；霍尔故障；电网电压过低；	重新拔插 8 芯和 28 芯排线；寻求厂家服务；

序号	故障现象	可能原因	解决方法
3	上电显示 “ Err23 ” 报警	电机或者输出线对地短路；变频器损坏；	用摇表测量电机和输出线的绝缘；寻求厂家服务；
4	上电变频器显示正常，运行后显示 “ YE600 ” 并马上停机	风扇损坏或者堵转；外围控制端子接线有短路；	更换风扇；排除外部短路故障；
5	频繁报 Err14（模块过热）故障	载频设置太高。风扇损坏或者风道堵塞。变频器内部器件损坏（热电阻或其他）	降低载频（P0-15）。更换风扇、清理风道。寻求厂家服务。
6	变频器运行后电机不转动。	电机及电机线；变频器参数设置错误（电机参数）；驱动板与控制板连接接触不良；驱动板故障；	重新确认变频器与电机之间连线；更换电机或清除机械故障；检查并重新设置电机参数；
7	X 端子失效。	参数设置错误；外部信号错误；OP 与+24V 跳线松动；控制板故障；	检查并重新设置 P4 组相关参数；重新接外部信号线；重新确认 OP 与+24V 跳线；寻求厂家服务；
8	闭环矢量控制时，电机速度无法提升。	编码器故障；编码器接错线或者接触不良；PG 卡故障；驱动板故障；	更换码盘并重新确认接线；更换 PG 卡；寻求服务；
9	变频器频繁报过流和过压故障。	电机参数设置不对；加减速时间不合适；负载波动；	重新设置电机参数或者进行电机调谐；设置合适的加减速时间；寻求厂家服务；
10	上电（或运行）报 Err17	软启动接触器未吸合；	检查接触器电缆是否松动；检查接触器是否有故障；检查接触器 24V 供电电源是否有故障；寻求厂家服务；
11	上电无显示	控制板上相关器件损坏；	更换控制板；

附录 I：YE600 Modbus 通讯协议

YE600 系列变频器提供 RS232/RS485 通信接口，并支持 Modbus 通讯协议。用户可以通过计算机或 PLC 实现集中控制，通过该通讯协议设定变频器运行命令，修改或读取功能码参数，读取变频器的工作状态及故障信息等。

一、协议内容

该串行通信协议定义了串行通信中传输的信息内容及使用格式。其中包括：主机轮询（或广播）格式；主机的编码方法，内容包括：要求动作的功能码，传输数据和错误校验等。从机的响应也是采用相同的结构，内容包括：动作确认，返回数据和错误校验等。如果从机在接收信息时发生错误，或不能完成主机要求的动作，它将组织一个故障信息作为响应反馈给主机。

1. 应用方式

变频器接入具备 RS232/RS485 总线的 “单主多从” PC/PLC 控制网络，作为通讯从机。

2. 总线结构

(1) 接口方式

RS232/RS485 硬件接口

(2) 传输方式

异步串行，半双工传输方式。在同一时刻主机和从机只能有一个发送数据而另一个只能接收数据。数据在串行异步通信过程中，是以报文的形式，一帧一帧发送。

(3) 拓扑结构

单主机多从机系统。从机地址的设定范围为 1~247，0 为广播通信地址。网络中的从机地址必须是唯一的。

协议说明

YE600 系列变频器通信协议是一种异步串行的主从 Modbus 通信协议，网络中只有一个设备（主机）能够建立协议（称为 “查询/命令”）。其他设备（从机）只能通过提供数据响应主机的 “查询/命令”，或根据主机的 “查询/命令” 做出相应的动作。主机在此是指个人计算机（PC），工业控制设备或可编程逻辑控制器（PLC）等，从机是指 YE600 变频器。主机既能对某个从机单独进行通信，也能对所有下位从机发布广播信息。对于单独访问的主机 “查询/命令”，从机都要返回一个信息（称为响应），对于主机发出的广播信息，从机无需反馈响应给主机。

通讯资料结构

YE600 系列变频器的 Modbus 协议通讯数据格式如下：使用 RTU 模式，消息发送至

少要以 3.5 个字符时间的停顿间隔开始。在网络波特率下多样的字符时间，这是最容易实现的。传输的第一个域是设备地址。

可以使用的传输字符是十六进制的 0...9, A...F。网络设备不断侦测网络总线，包括停顿间隔时间内。当第一个域（地址域）接收到，每个设备都进行解码以判断是否发往自己的。在最后一个传输字符之后，一个至少 3.5 个字符时间的停顿标定了消息的结束。一个新的消息可在此停顿后开始。整个消息帧必须作为一连续的流传输。如果在帧完成之前有超过 1.5 个字符时间的停顿时间，接收设备将刷新不完整的消息并假定下一字节是一个新消息的地址域。同样地，如果一个新消息在小于 3.5 个字符时间内接着前个消息开始，接收的设备将认为它是前一消息的延续。这将导致一个错误，因为在最后的 CRC 域的值不可能是正确的。

RTU 帧格式：

帧头 START	3.5 个字符时间
从机地址 ADR	通讯地址：1~247
命令码 CMD	03：读从机参数；06：写从机参数
数据内容 DATA (N-1)	资料内容：功能码参数地址，功能码参数个数，功能码参数值等。
数据内容 DATA (N-2)	
.....	
数据内容 DATA0	
CRC CHK 高位	检测值：CRC 值。
CRC CHK 低位	
END	3.5 个字符时间

CMD（命令指令）及 **DATA**（资料字描述）

命令码：03H，读取 N 个字（Word）（最多可以读取 12 个字）例如：从机地址为 01 的变频器的启始地址 F002 连续读取连续 2 个值

主机命令信息

ADR	01H
CMD	03H
启始地址高位	F0H
启始地址低位	02H
寄存器个数高位	00H
寄存器个数低位	02H
CRC CHK 低位	有待计算其 CRC CHK 值
CRC CHK 高位	

从机回应信息

PD-05 设为 0 时：

ADR	01H
CMD	03H
字节个数高位	00H
字节个数低位	04H
资料 F002H 高位	00H
资料 F002H 低位	00H
资料 F003H 高位	00H
资料 F003H 低位	01H
CRC CHK 低位	有待计算其 CRC CHK 值
CRC CHK 高位	

PD-05 设为 1 时

ADR	01H
CMD	03H
字节个数	04H
资料 F002H 高位	00H
资料 F002H 低位	00H
资料 F003H 高位	00H
资料 F003H 低位	01H
CRC CHK 低位	有待计算其 CRC CHK 值
CRC CHK 高位	

命令码：06H 写一个字（Word）例如：将 5000（1388H）写到从机地址 02H 变频器的 F00AH 地址处。

主机命令信息

ADR	02H
CMD	06H
资料地址高位	F0H
资料地址低位	0AH
资料内容高位	13H
资料内容低位	88H
CRC CHK 低位	有待计算 CRC CHK 值
CRC CHK 高位	

从机回应信息

ADR	02H
CMD	06H

资料地址高位	FOH
资料地址低位	0AH
资料内容高位	13H
资料内容低位	88H
CRC CHK 低位	有待计算 CRC CHK 值
CRC CHK 高位	

校验方式——CRC 校验方式：CRC (Cyclical Redundancy Check) 使用 RTU 帧格式，消息包括了基于 CRC 方法的错误检测域。CRC 域检测了整个消息的内容。CRC 域是两个字节，包含 16 位的二进制值。它由传输设备计算后加入到消息中。接收设备重新计算收到消息的 CRC，并与接收到的 CRC 域中的值比较，如果两个 CRC 值不相等，则说明传输有错误。

CRC 是先存入 0xFFFF，然后调用一个过程将消息中连续的 8 位字节与当前寄存器中的值进行处理。仅每个字符中的 8Bit 数据对 CRC 有效，起始位和停止位以及奇偶校验位均无效。

CRC 产生过程中，每个 8 位字符都单独和寄存器内容相异或 (XOR)，结果向最低有效位方向移动，最高有效位以 0 填充。LSB 被提取出来检测，如果 LSB 为 1，寄存器单独和预置的值相异或，如果 LSB 为 0，则不进行。整个过程要重复 8 次。在最后一位 (第 8 位) 完成后，下一个 8 位字节又单独和寄存器的当前值相异或。最终寄存器中的值，是消息中所有的字节都执行之后的 CRC 值。

CRC 添加到消息中时，低字节先加入，然后高字节。CRC 简单函数如下：

```
unsigned int crc_chk_value (unsigned char *data_value,unsigned char length) {
    unsigned int crc_value=0xFFFF;

    int i;
    while (length-->0) {
        crc_value^=*data_value++;
        for (i=0;i<8;i++) {
            if (crc_value&0x0001)
                crc_value>>1;
            else
                crc_value<<1;
        }
    }
    return crc_value;
}
```

```

        (crc_value >> 1)
    crc_v
    alue =
        crc_value=crc_value>>1;
    return (crc_value);
}

```

通信参数的地址义

该部分是通信的内容，用于控制变频器的运行，变频器状态及相关参数设定。读写功能码参数（有些功能码是不能更改的，只供厂家使用或监视使用）：功能码参数地址标示规则：

以功能码组号和标号为参数地址表示规则：

高位字节：F0~FF（P 组）、A0~AF（H 组）、70~7F（S 组）低位字节：00~FF
如：P3-12，地址表示为 F30C；

注意：PF 组：既不可读取参数，也不可更改参数；

S 组：只可读取，不可更改参数。

有些参数在变频器处于运行状态时，不可更改；有些参数不论变频器处于何种状态，均不可更改；更改功能码参数，还要注意参数的范围，单位，及相关说明。

另外，由于 EEPROM 频繁被存储，会减少 EEPROM 的使用寿命，所以，有些功能码在通讯的模式下，无须存储，只要更改 RAM 中的值就可以了。如果为 P 组参数，要实现该功能，只要把该功能码地址的高位 P 变成 0 就可以实现。如果为 H 组参数，要实现该功能，只要把该功能码地址的高位 H 变成 4 就可以实现。相应功能码地址表示如下：

高位字节：00~0F（P 组）、40~4F（P 组）低位字节：00~FF

如：

功能码 P3-12 不存储到 EEPROM 中，地址表示为 030C；

功能码 H0-05 不存储到 EEPROM 中，地址表示为 4005；该地址表示只能做写 RAM，不能做读的动作，读时，为无效地址。对于所有参数，也可以使用命令码 07H 来实现该功能。

停机/运行参数部分：

参数地址	参数描述	参数地址	参数描述
1000	*通信设定值（-10000~10000）（十进制）	1009	D0 输出标志
1001	运行频率	100A	AI1 电压
1002	母线电压	100B	AI2 电压
1003	输出电压	100C	AI3 电压
1004	输出电流	100D	计数值输入
1005	输出功率	100E	长度值输入
1006	输出转矩	100F	负载速度

1007	运行速度	1010	PID 设置
1008	X 输入标志	1011	PID 反馈

参数地址	参数描述	参数地址	参数描述
1012	PLC 步骤	101A	当前上电时间
1013	PULSE 输入脉冲频率, 单位	101B	当前运行时间
1014	反馈速度, 单位 0.1Hz	101C	PULSE 输入脉冲频率, 单位 1Hz
1015	剩余运行时间		
1016	AI1 校正前电压	101D	通讯设定值
1017	AI2 校正前电压	101E	实际反馈速度
1018	AI3 校正前电压	101F	主频率 X 显示
1019	线速度	1020	辅频率 Y 显示

注意:

通信设定值是相对值的百分数, 10000 对应 100.00%, -10000 对应-100.00%。对频率量纲的数据, 该百分比是相对最大频率 (P0-10) 的百分数; 对转矩量纲的数据, 该百分比是 P2-10、H2-48、H3-48、H4-48 (转矩上限数字设定, 分别对应第一、二、三、四电机)。

控制命令输入到变频器: (只写)

命令字地址	命令功能
2000	0001: 正转运行
	0002: 反转运行
	0003: 正转点动
	0004: 反转点动
	0005: 自由停机
	0006: 减速停机
	0007: 故障复位

读取变频器状态: (只读)

状态字地址	状态字功能
3000	0001: 正转运行
	0002: 反转运行
	0003: 停机

参数锁定密码校验：（如果返回为 8888H，即表示密码校验通过）

密码地址	输入密码的内容
1F00	*****

命令地址	命令内容
2001	BIT0: DO1 输出控制 BIT1: DO2 输出控制 BIT2: RELAY1 输出控制 BIT3: RELAY2 输出控制 BIT4: FMR 输出控制 BIT5: VDO1 BIT6: VDO2 BIT7: VDO3 BIT8: VDO4 BIT9: VDO5

模拟输出 **A01** 控制：（只写）

命令地址	命令内容
2002	0~7FFF 表示 0%~100%

模拟输出 **A02** 控制：（只写）

命令地址	命令内容
2003	0~7FFF 表示 0%~100%

脉冲（**PULSE**）输出控制：（只写）

命令地址	命令内容
2004	0~7FFF 表示 0%~100%

变频器故障描述：

变频器故障地址	变频器故障信息
8000	0000: 无故障 0001: 保留 0002: 加速过电流 0003: 减速过电流 0004: 恒速过电流 0005: 加速过电压 0006: 减速过电压 0007: 恒速过电压 0008: 缓冲电阻过载故障 0009: 欠压故障 000A: 变频器过载 000B: 电机过载 000C: 输入缺相 000D: 输出缺相 000E: 模块过热 000F: 外部故障 0010: 通讯异常 0011: 接触器异常 0012: 电流检测故障 0013: 电机调谐故障 0014: 编码器/PG 卡故障 0015: 参数读写异常 0016: 变频器硬件故障 0017: 电机对地短路故障 0018: 保留 0019: 保留 001A: 运行时间到达 001B: 用户自定义故障 1 001C: 用户自定义故障 2 001D: 上电时间到达 001E: 掉载 001F: 运行时 PID 反馈丢失 0028: 快速限流超时故障 0029: 运行时切换电机故障 002A: 速度偏差过大 002B: 电机超速度 002D: 电机过温 005A: 编码器线数设定错误 005B: 未接编码器 005C: 初始位置错误 005E: 速度反馈错误

通讯故障地址	故障功能描述
8001	0000: 无故障 0001: 密码错误 0002: 命令码错误 0003: CRC 校验错误 0004: 无效地址 0005: 无效参数 0006: 参数更改无效 0007: 系统被锁定 0008: 正在 EEPROM 操作

Pd 组通讯参数说明

Pd-00	波特率	出厂值	6005
	设定范围	个位: MODBUS 波特率 0: 300BPS 1: 600BPS 2: 1200BPS 3: 2400BPS 4: 4800BPS 5: 9600BPS 6: 19200BPS 7: 38400BPS 8: 57600BPS 9: 115200BPS	

此参数用来设定上位机与变频器之间的数据传输速率。注意，上位机与变频器设定的波特率必须一致，否则，通讯无法进行。波特率越大，通讯速度越快。

Pd-01	数据格式	出厂值	0
	设定范围	0: 无校验: 数据格式<8, N, 2> 1: 偶检验: 数据格式<8, E, 1> 2: 奇校验: 数据格式<8, O, 1> 3: 无校验: 数据格式<8-N-1>	

上位机与变频器设定的数据格式必须一致，否则，通讯无法进行。

Pd-02	本机地址	出厂值	1
	设定范围	1~247, 0 为广播地址	

当本机地址设定为 0 时，即为广播地址，实现上位机广播功能。

本机地址具有唯一性（除广播地址外），这是实现上位机与变频器点对点通讯的基础。

Pd-03	应答延时	出厂值	2ms
	设定范围	0~20ms	

应答延时: 是指变频器数据接受结束到向上位机发送数据的中间间隔时间。如果应答延时小于系统处理时间，则应答延时以系统处理时间为准，如应答延时长于系统处理时

间，则系统处理完数据后，要延迟等待，直到应答延迟时间到，才往上位机发送数据。

Pd-04	通讯超时时间	出厂值	0.0 s
	设定范围	0.0 s (无效) 0.1~60.0s	

当该功能码设置为 0.0 s 时，通讯超时时间参数无效。

当该功能码设置成有效值时，如果一次通讯与下一次通讯的间隔时间超出通讯超时时间，系统将报通讯故障错误 (Err16)。通常情况下，都将其设置成无效。如果在连续通讯的系统中，设置该参数，可以监视通讯状况。

Pd-05	通讯协议选择	出厂值	0
	设定范围	0: 非标准的 Modbus 协议 1: 标准的 Modbus 协议	

PD-05=1: 选择标准的 Modbus 协议。

PD-05=0: 读命令时，从机返回字节数比标准的 Modbus 协议多一个字节，具体参见本协议 “5 通讯资料结构” 部分。

Pd-05	通讯读取电流分辨率	出厂	0
	设定范围	0: 0.01A 1: 0.1A	

用来确定通讯读取输出电流时，电流值的输出单位。

附录 B YE600 变频器制动电阻选型表

变频器型号	制动电阻推荐功率	制动电阻推荐阻值	制动单元	备注
单相电源:220V, 50/60Hz 输入				
YE501S0.4GB	80W	$\geq 200 \Omega$	标准内置	无特殊说明
YE501S0.7GB	80W	$\geq 150 \Omega$		
YE501S1.5GB	100W	$\geq 100 \Omega$		
YE501S2.2GB	100W	$\geq 70 \Omega$		
三相电源:220V, 50/60Hz 输入				
YE600-0.4GB	150W	$\geq 150 \Omega$	标准内置	无特殊说明
YE600-0.7GB	150W	$\geq 150 \Omega$		
YE600-1.5GB	250W	$\geq 150 \Omega$		
YE600-2.2GB	300W	$\geq 150 \Omega$		
三相电源:380V, 50/60Hz 输入				
YE600-0.7GB	150W	$\geq 300 \Omega$	标准内置	无特殊说明
YE600-1.5GB	150W	$\geq 220 \Omega$		
YE600-2.2GB	250W	$\geq 200 \Omega$		
YE600-3.7GB	300W	$\geq 130 \Omega$		
YE600-5.5GB	400W	$\geq 90 \Omega$		
YE600-7.5GB	500W	$\geq 65 \Omega$		
YE600-11GB	800W	$\geq 43 \Omega$		
YE600-15GB	1000W	$\geq 32 \Omega$		
YE600-18.5G	1300W	$\geq 25 \Omega$	内置可选	变频器型号 后加“B”
YE600-22G	1500W	$\geq 22 \Omega$		
YE600-30G	2500W	$\geq 16 \Omega$		
YE600-37G	3.7KW	$\geq 12.6 \Omega$	外置	
YE600-45G	4.5KW	$\geq 9.4 \Omega$		
YE600-55G	5.5KW	$\geq 9.4 \Omega$		
YE600-75G	7.5KW	$\geq 6.3 \Omega$		
YE600-90G	4.5KW $\times 2$	$\geq 9.4 \Omega \times 2$		
YE600-110G	5.5KW $\times 2$	$\geq 9.4 \Omega \times 2$		
YE600-132G	6.5KW $\times 2$	$\geq 6.3 \Omega \times 2$		
YE600-160G	16KW	$\geq 6.3 \Omega \times 2$		
YE600-200G	20KW	$\geq 2.5 \Omega$		

保修协议

1. 本产品保修期为()个月(以机身条形码信息为准),保修期内按照使用说明书正常使用情况下,产品发生故障或损坏,我公司负责免费维修。
2. 保修期内,因以下原因导致损坏,将收取一定的维修费用:
 - A、因使用上的错误及自行擅自修理、改造而导致的机器损坏;
 - B、由于火灾、水灾、电压异常、其它天灾及二次灾害等造成的机器损坏;
 - C、购买后由于人为摔落及运输导致的硬件损坏;
 - D、不按我司提供的用户手册操作导致的机器损坏;
 - E、因机器以外的障碍(如外部设备因素)而导致的故障及损坏;
3. 产品发生故障或损坏时,请您正确、详细的填写《产品保修卡》中的各项内容。
4. 维修费用的收取,一律按照我公司最新调整的《维修价目表》为准。
5. 本保修卡在一般情况下不予补发,诚请您务必保留此卡,并在保修时出示给维修人员。
6. 在服务过程中如有问题,请及时与我司代理商或我公司联系。
7. 本协议解释权归湖北柏川电气技术有限公司。

揭阳永森智能科技有限公司

公司地址:广东省揭阳市榕城区浦港村

产品保修卡

客 户 信 息	单位地址：	
	单位名称：	联系人：
	邮政编码：	联系电话：
产 品 信 息	产品型号：	
	机身条码（粘贴在此处）：	
	代理商名称：	
故 障 信 息	（维修时间与内容）：	
	维修人：	